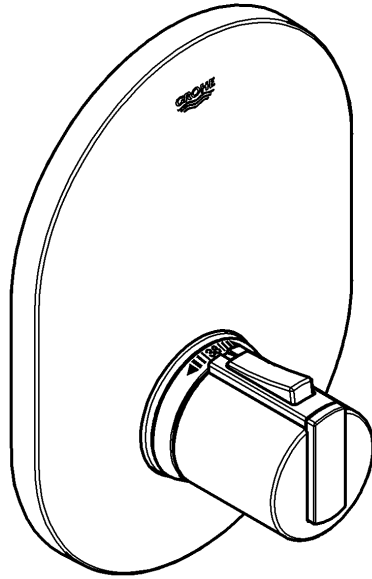
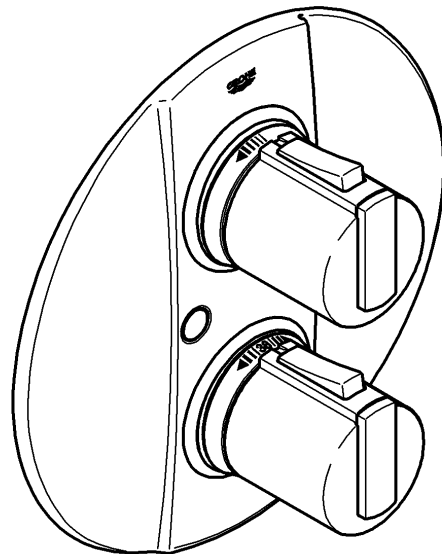


19 352



19 354



Grohtherm 2000

## Grohtherm 2000

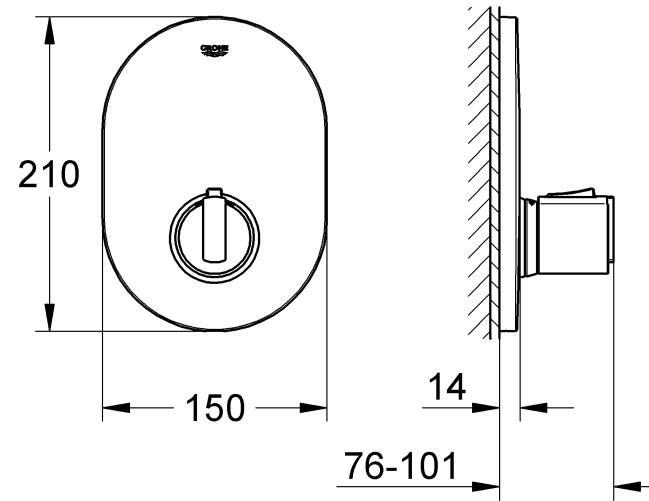
<b>D</b> .....1	<b>I</b> .....5	<b>N</b> .....9	<b>GR</b> .....13	<b>TR</b> .....17	<b>BG</b> .....21	<b>RO</b> .....25
<b>GB</b> .....2	<b>NL</b> .....6	<b>FIN</b> .....10	<b>CZ</b> .....14	<b>SK</b> .....18	<b>EST</b> .....22	<b>CN</b> .....26
<b>F</b> .....3	<b>S</b> .....7	<b>PL</b> .....11	<b>H</b> .....15	<b>SLO</b> .....19	<b>LV</b> .....23	<b>RUS</b> .....27
<b>E</b> .....4	<b>DK</b> .....8	<b>UAE</b> .....12	<b>P</b> .....16	<b>HR</b> .....20	<b>LT</b> .....24	

96.141.031/ÄM 210352/01.08

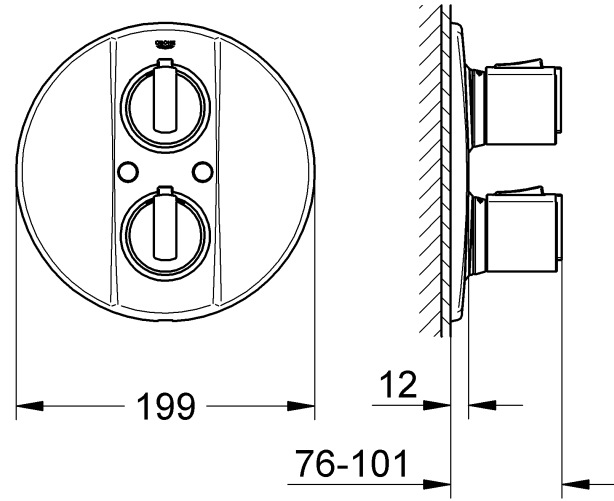
**GROHE**

ENJOY WATER®

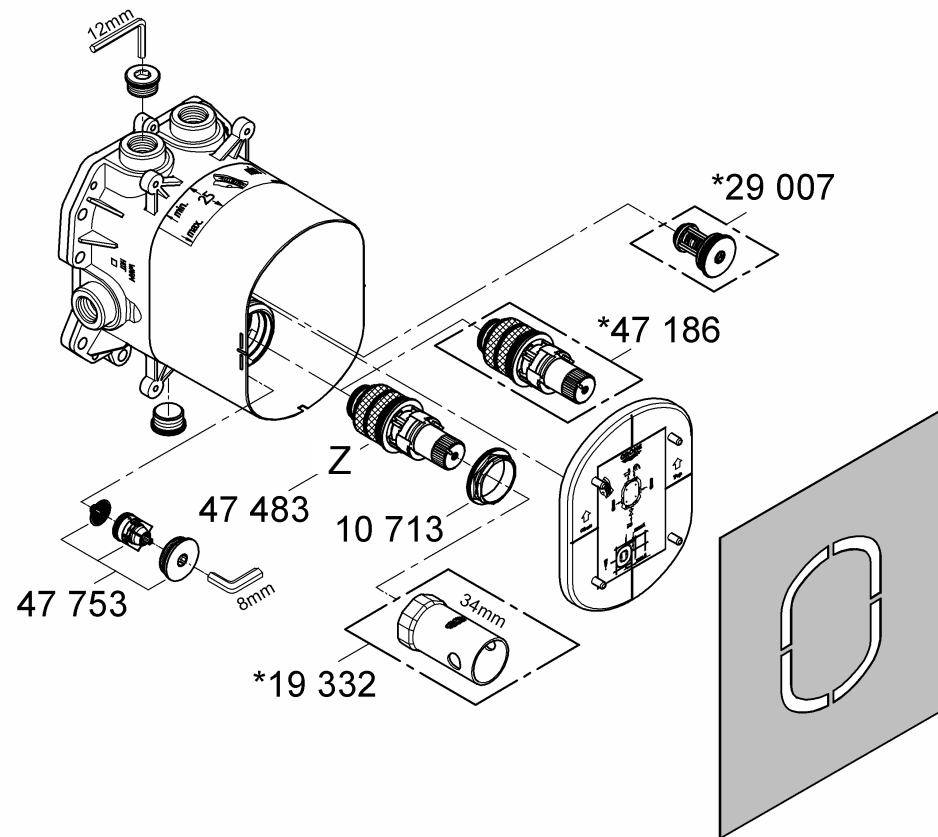
19 352



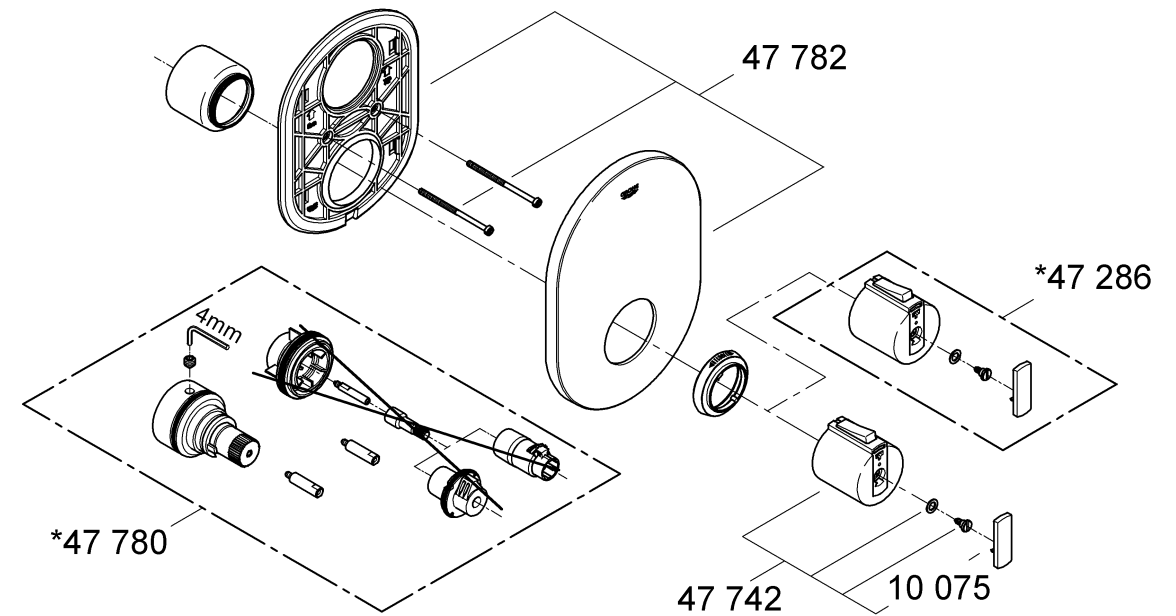
19 354



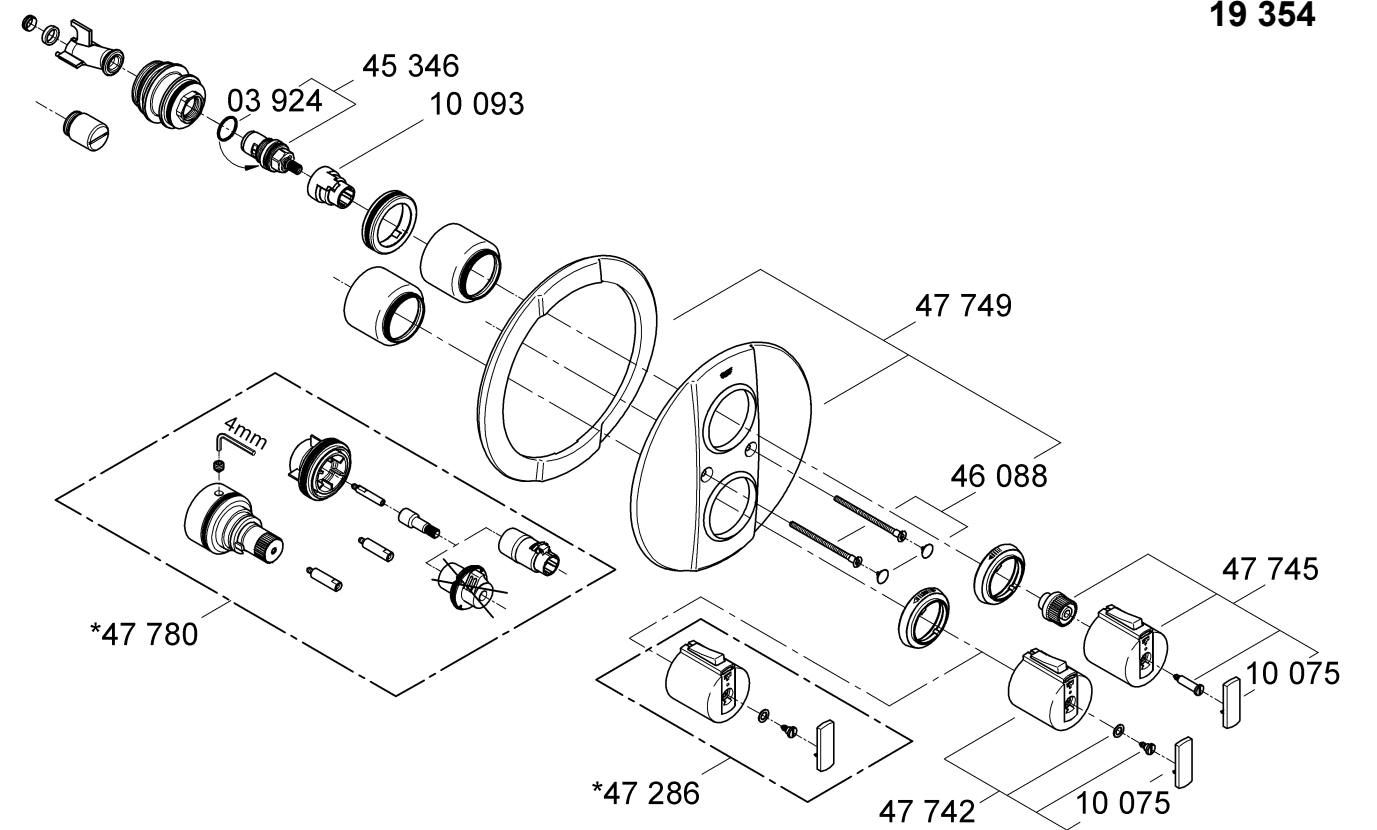
35 500



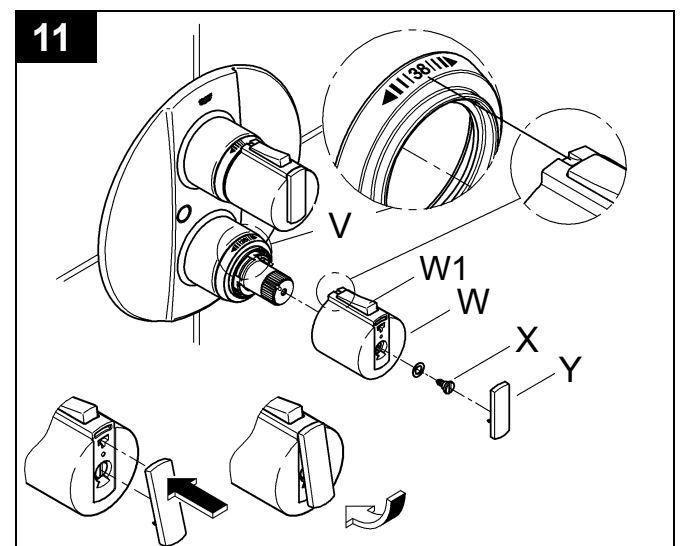
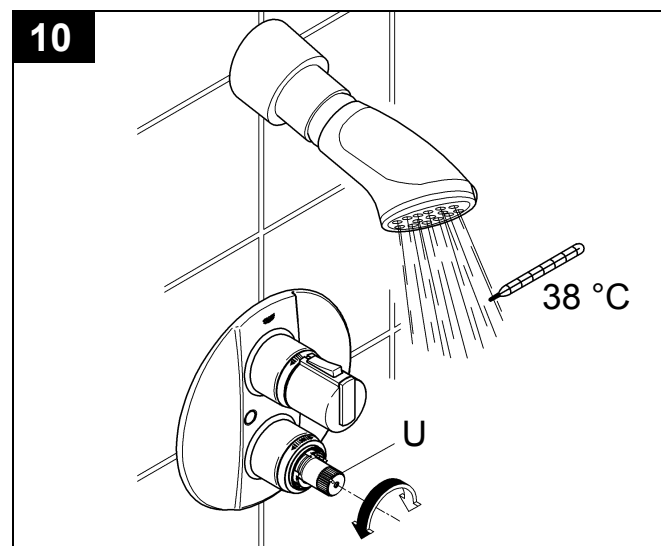
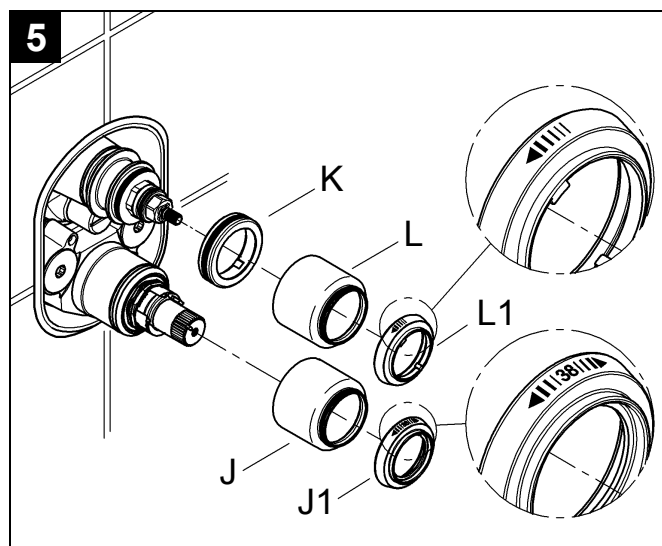
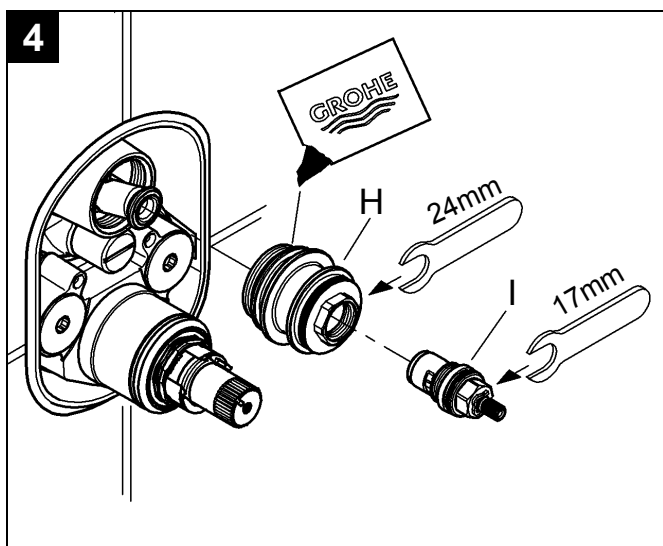
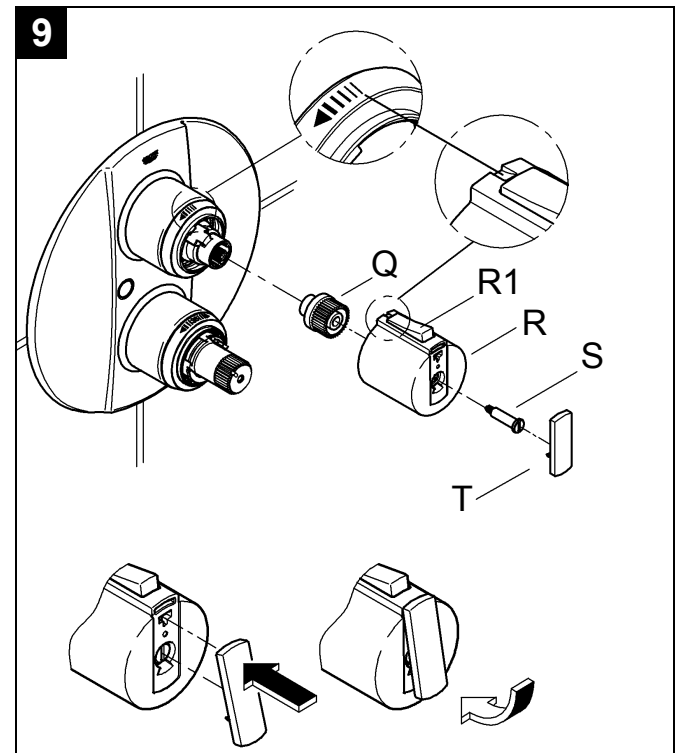
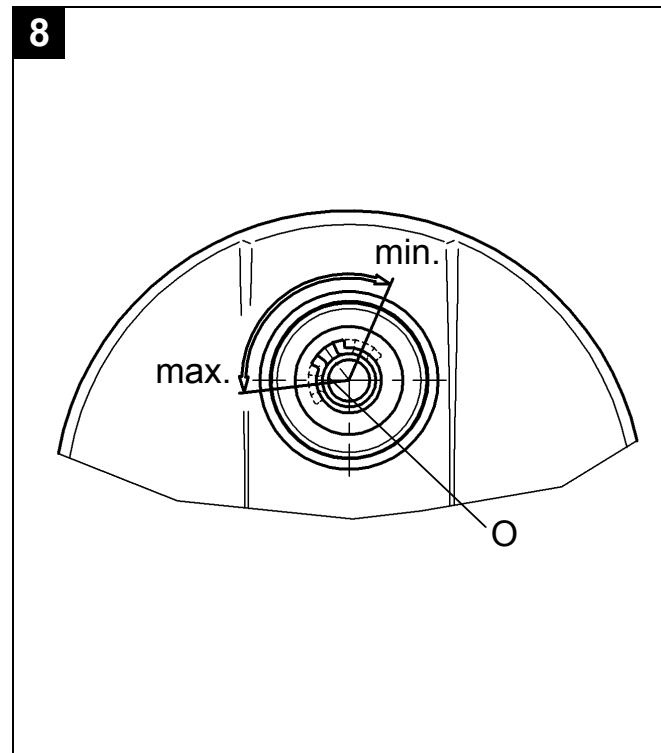
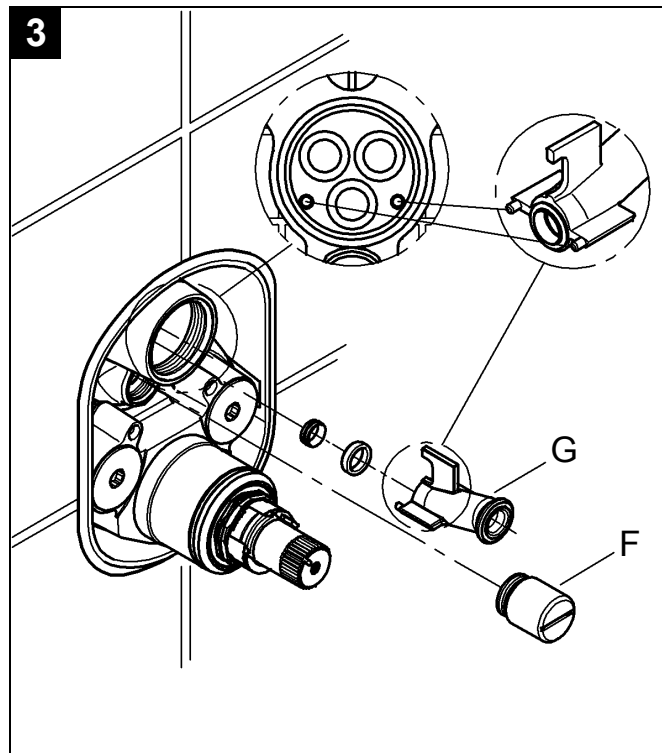
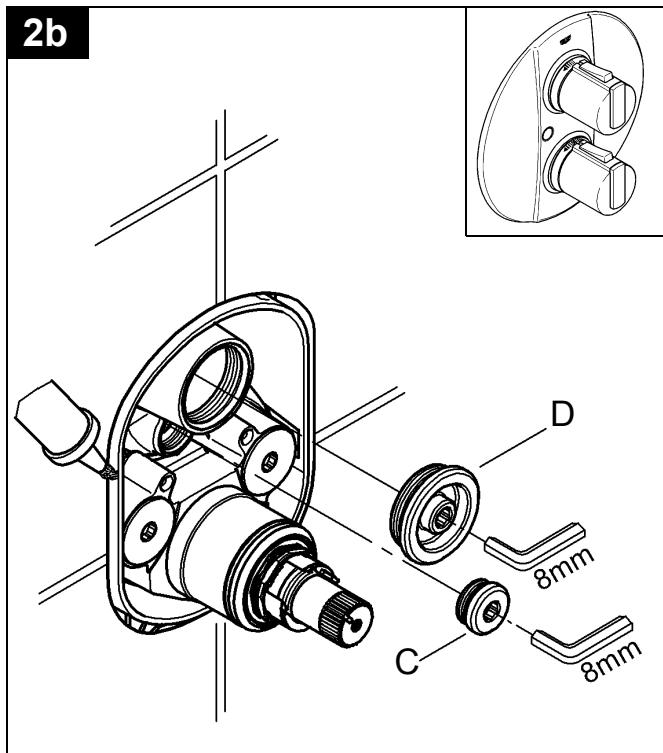
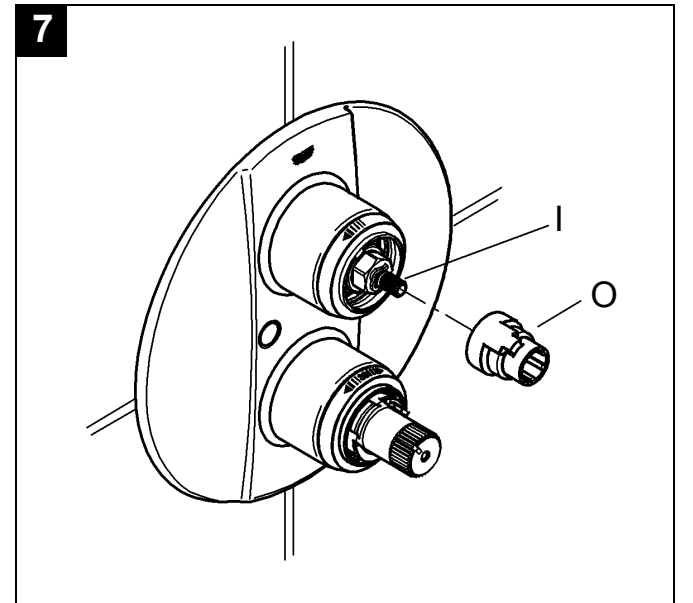
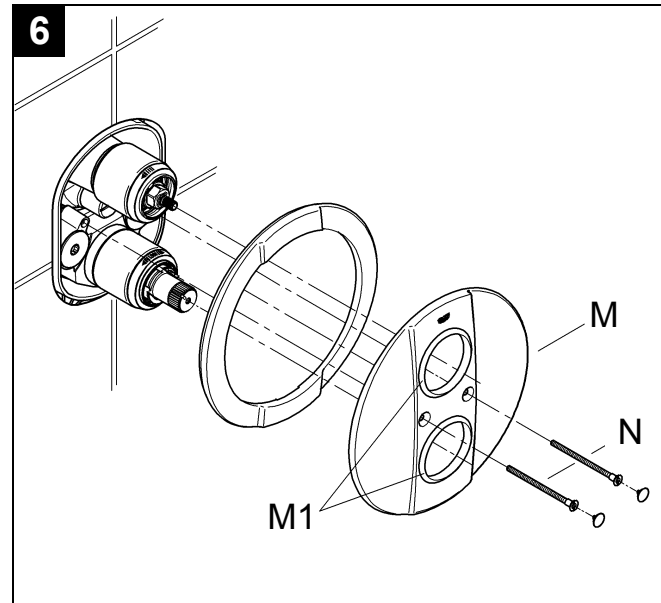
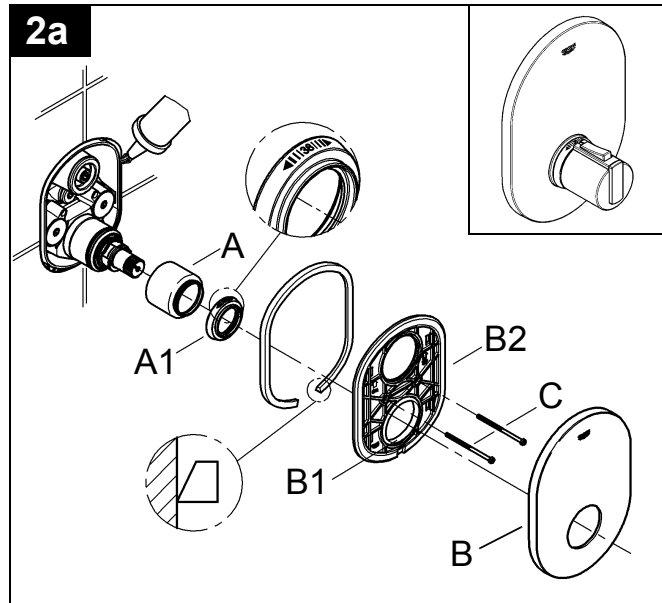
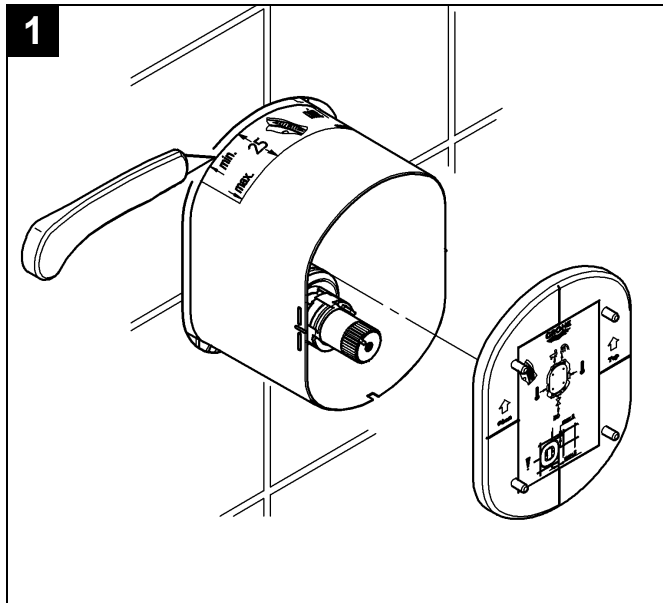
19 352



19 354



Bitte diese Anleitung an den Benutzer der Armatur weitergeben!  
 Please pass these instructions on to the end user of the fitting.  
 S.v.p remettre cette instruction à l'utilisateur de la robinetterie!



## D

### Installation

**!** **Unbedingt auf den eingebauten Unterputzkörper achten**, siehe Klappseite I.

- Wand fertig verputzen und bis an die Einbauschablone verfliesen. Dabei Wandöffnungen gegen Spritzwasser abdichten.
- Bei in Mörtel verlegten Fliesen nach außen abgeschrägt ausfugen.
- Bei vorgefertigten Wänden mit elastischen Mitteln abdichten.

### Zentralthermostat

**Montage**, siehe Klappseite II Abb. [1], [2a] und [11].

1. Einbauschablone entfernen, siehe Abb. [1].
2. Hülse (A) und Skalenring (A1) montieren, siehe Abb. [2a].
3. Dichtung (B1) des Rosettentragers (B2) mit beiliegendem Armaturenfett einfetten, Rosettentträger (B2) aufschieben und mit Schrauben (C) befestigen.
4. Rosette (B) aufstecken.

**Justieren, siehe Kapitel Montage des Temperaturwählgriffes (W) und Temperatureinstellung.**

5. Temperaturwählgriff (W) so aufstecken, dass die Taste (W1) nach oben zeigt, siehe Abb. [11].
6. Schraube (X) einschrauben.
7. Abdeckkappe (Y) aufstecken.

### Brausethermostat

**Montage Funktionselemente**, siehe Klappseite II Abb. [1] bis [4].

**Kalt- und Warmwasserzufuhr absperren.**

1. Einbauschablone entfernen, siehe Klappseite I Abb. [1].
2. Verschlussstopfen (D) und Stopfen (C) heraus-schrauben, siehe Abb. [2b].
3. Schalldämpfer (F) einschrauben, siehe Abb. [3].
4. Wasserführung (G) montieren, es ist nur eine Stellung möglich, siehe Detail Abb. [3].
5. O-Ring des Adapters (H) mit beiliegendem Armaturenfett einfetten. Adapter (H) festschrauben, siehe Abb. [4].
6. Keramik Oberteil (I) einschrauben.

**Kalt- und Warmwasserzufuhr öffnen und Anschlüsse auf Dichtheit prüfen!**

**Montage Rosette (M) und Absperrgriff (R) und Einstellen des Sparanschlages**, siehe Klappseite II Abb. [5] bis [9].

1. Hülse (J), Halter (K) und Hülse (L) aufstecken, siehe Abb. [5].
2. Skalenring (L1) und (J1) montieren.
3. Dichtungen (M1) mit beiliegendem Armaturenfett einfetten, Rosette (M) aufschieben und mit Schrauben (N) befestigen, siehe Abb. [6].
- Die Wassermenge wird durch den beiliegenden Sparanschlag (O) begrenzt, siehe Abb. [7].

Zur Montage des Absperrgriffes ist wie folgt vorzugehen:

1. Keramik-Oberteil (I) durch Rechtsdrehung schließen.
2. Sparanschlag (O) in der gewünschten Position aufstecken. Möglicher Verstellbereich, siehe Abb. [8].
3. Riefenadapter (Q) aufstecken, siehe Abb. [9].
4. Absperrgriff (R) so aufstecken, dass die Taste (R1) nach oben zeigt.
5. Schraube (S) einschrauben.
6. Abdeckkappe (T) aufstecken.

Wird eine größere Wassermenge gewünscht, so kann durch Drücken der Taste (R1) der Anschlag überschritten werden.

**Ist der Thermostat zu tief eingebaut**, so kann die Einbautiefe mit einem Verlängerungsset um 27,5mm vergrößert werden (siehe Ersatzteile Klappseite I, Best.-Nr.: 47 780).

**Seitenverkehrter Anschluss** (warm rechts - kalt links). Thermostat-Kompaktkartusche (Z) austauschen, siehe Ersatzteile Klappseite I, Best.-Nr.: 47 186 (3/4").

### Justieren

**Montage Temperaturwählgriff (W) und Temperatureinstellung**, siehe Klappseite II Abb. [10] und [11].

- Vor Inbetriebnahme, wenn die an der Entnahmestelle gemessene Mischwassertemperatur von der am Thermostat eingestellten Solltemperatur abweicht.
  - Nach jeder Wartung am Thermoelement.
1. Absperrventil öffnen und Temperatur des auslaufenden Wassers mit Thermometer messen, siehe Abb. [10].
  2. Reguliermutter (U) nach rechts bzw. links drehen bis das auslaufende Wasser 38 °C erreicht hat.
  3. Temperaturwählgriff (W) so aufstecken, dass die Taste (W1) nach oben zeigt, siehe Abb. [11].
  4. Schraube (X) einschrauben.
  5. Abdeckkappe (Y) aufstecken.

### Temperaturbegrenzung

Der Temperaturbereich wird durch die Sicherheitssperre auf 38 °C begrenzt.

Wird eine höhere Temperatur gewünscht, so kann durch Drücken der Taste (W1) die 38 °C-Sperre überschritten werden, siehe Abb. [11].

### Temperaturendanschlag

Falls der Temperaturendanschlag bei 43 °C liegen soll, Griff Best.-Nr.: 47 286 (siehe Ersatzteile Klappseite I) verwenden.

### Achtung bei Frostgefahr

Bei Entleerung der Hausanlage sind die Thermostate gesondert zu entleeren, da sich im Kalt- und Warmwasseranschluss Rückflussverhinderer befinden.

Bei den Thermostaten sind die kompletten Thermostateinsätze und die Rückflussverhinderer auszuschauben.

### Wartung

Alle Teile prüfen, reinigen, evtl. austauschen und mit Spezial-Armaturenfett einfetten.

**Kalt- und Warmwasserzufuhr absperren.**

**I. Thermostat-Kompaktkartusche (Z)**, siehe Klappseite III Abb. [12] und [13].

- Schraubring (AB) mit Werkzeug 34mm lösen.
- Thermostat-Kompaktkartusche (Z) gegebenenfalls über die Ausnehmung (Z1) aushebeln.
- Schraubring (AB) abschrauben.

Montage in umgekehrter Reihenfolge.

**Einbaulage der Thermostat-Kompaktkartusche (Z) beachten**, siehe Detail (Z2).

Nach jeder Wartung an der Thermostat-Kartusche ist eine Justierung erforderlich (siehe Justieren).

**II. Rückflussverhinderer (AC)**, siehe Klappseite III Abb. [12] und [14].

Montage in umgekehrter Reihenfolge.

**III. Keramik-Oberteil (I)**, siehe Klappseite III Abb. [12] und [14].

Montage in umgekehrter Reihenfolge.

**Einbaulagen beachten!**

**Ersatzteile**, siehe Klappseite I (\* = Sonderzubehör).

### Pflege

Die Hinweise zur Pflege dieser Armatur sind der beiliegenden Pflegeanleitung zu entnehmen.



## Installation

**!** Always take care with the concealed mixer housing, see fold-out page I.

- Plaster and tile the wall, excluding the area occupied by the mounting template. Seal any apertures in the wall so that they are watertight to spray water.
- Tiles laid in mortar should be pointed so that the joint is tapered towards the outside.
- Seal prefabricated walls with a permanently plastic compound.

### Central thermostat

**Installation**, see fold-out page II, Figs. [1], [2a] and [11].

1. Remove the mounting template, see fig. [1].
2. Install sleeve (A) and scale ring (A1), see Fig. [2a].
3. Grease seals (B1) of escutcheon mounting base (B2) with the special grease supplied, push on escutcheon mounting base (B2) and fasten with screws (C).
4. Attach escutcheon (B).

**Adjustment**, see section **Installing the temperature control handle (W) and temperature adjustment**

5. Install temperature control handle (W) so that the button (W1) is at the top, see Fig. [11].
6. Install in screw (X).
7. Fit cap (Y).

### Shower thermostat

**Installation of functional elements**, see fold-out page II, Figs. [1] to [4].

**Shut off cold and hot water supplies.**

1. Remove the mounting template, see fold-out page I, Fig. [1].
2. Unscrew closure plug (D) and plug (C), see Fig. [2b].
3. Screw in sound absorber (F), see Fig. [3].
4. Install race (G); there is only one possible position, see detail, Fig. [3].
5. Grease O-ring of adapter (H) with the special grease supplied. Fasten adapter (H), see Fig. [4].
6. Screw in ceramic headpart (I).

**Open cold and hot-water supply and check connections for water-tightness.**

**Installation of escutcheon (M) and shut-off handle (R) and adjustment of the economy stop**, see fold-out page II, Figs. [5] to [9].

1. Attach sleeve (J), holder (K) and sleeve (L), see Fig. [5].
2. Install scale ring (L1) and (J1).
3. Grease the seals (M1) with the special grease supplied, push on escutcheon (M) and fasten with screws (N), see Fig. [6].
- The flow rate is limited by the economy stop (O) provided, see Fig. [7].

To install the shut-off handle, proceed as follows:

1. Close the ceramic headpart (I) by turning clockwise.
2. Install the economy stop (O) in the desired position. For adjustment range, see Fig. [8].
3. Fit splined adapter (Q), see Fig. [9].
4. Fit shut-off handle (R) so that the button (R1) is at the top.
5. Install screw (S).
6. Attach cap (T).

If a higher flow rate is desired, the stop can be overridden by pressing the button (R1).

**If the thermostat has been installed at too great a depth**, this can be increased by 27.5mm with an extension set (see Replacement parts, fold-out page I, Prod. no.: 47 780).

**Reversed connection** (hot on right - cold on left).

Replace thermostatic compact cartridge (Z), see Replacement parts, fold-out page I, Prod. no.: 47 186 (3/4").

### Adjusting

**Installation of the temperature control handle (W) and temperature adjustment**, see fold-out page II, Figs. [10] and [11].

- Before the mixer is put into service, if the mixed water temperature measured at the point of discharge varies from the specified temperature set on the thermostat.
  - After any maintenance operation on the thermostatic cartridge.
1. Open the shut-off valve and check the temperature of the water with a thermometer, see Fig. [10].
  2. Turn the regulating nut (U) clockwise or anti-clockwise until the water temperature reaches 38 °C.
  3. Install temperature control handle (W) so that the button (W1) is at the top, see Fig. [11].
  4. Install in screw (X).
  5. Fit cap (Y).

### Temperature limitation

The safety stop limits the temperature range to 38 °C. If a higher temperature is desired, the 38 °C limit can be overridden by pressing button (W1), see Fig. [11].

### Temperature end stop

If the temperature end stop is at 43 °C, use handle with Prod. no.: 47 286 (see Replacement parts fold-out page I).

### Prevention of frost damage

When the domestic water system is drained, thermostats must be drained separately, since non-return valves are installed in the hot and cold water connections. The complete thermostat assemblies and non-return valves must be unscrewed and removed.

### Maintenance

Inspect and clean all parts, replace as necessary and lubricate with special grease.

**Shut off cold and hot water supplies.**

**I. Thermostatic compact cartridge (Z)**, see fold-out page III, Figs. [12] and [13].

- Loosen screw ring (AB) using a 34mm tool.
- If necessary, lever out thermostatic compact cartridge (Z) via recess (Z1).
- Remove screw ring (AB).

Assemble in reverse order.

**Observe the correct installation position of the thermostatic compact cartridge (Z)**, see detail (Z2).

Readjustment is necessary after every maintenance operation on the thermostatic cartridge (see Adjusting).

**II. Non-return valve (AC)**, see fold-out page III, Figs. [12] and [14].

Assemble in reverse order.

**III. Ceramic headpart (I)**, see fold-out page III, Figs. [12] and [14].

Assemble in reverse order.

**Observe the correct installation positions.**

**Replacement parts**, see fold-out page I (\* = special accessories).

### Care

For directions on the care of this fitting, refer to the accompanying Care Instructions.

## F

### Installation



**Tenir compte impérativement du corps encastré,** voir volet I.

- Terminer d'enduire le mur et le carreler jusqu'au gabarit de montage. Protéger les ouvertures dans le mur contre les éclaboussures.
- En cas de carreaux posés dans du mortier, jointoyer en biais vers l'extérieur.
- En cas de murs préfabriqués, étancher avec des matériaux élastiques.

### Thermostat central

**Montage,** voir volet II, fig. [1], [2a] et [11].

1. Retirer le gabarit de montage, voir la fig. [1].
2. Monter la douille (A) et la bague graduée (A1), voir fig. [2a].
3. Graisser le joint (B1) du porte-rosace (B2) avec la graisse spéciale pour robinetterie fournie, mettre le porte-rosace (B2) en place, puis le fixer avec les vis (C).
4. Insérer la rosace (B).

**Ajustage, voir le chapitre Montage de la poignée graduée (W) et réglage de la température.**

5. Emboîter la poignée de sélection de la température (W) de telle façon que le bouton (W1) soit orienté vers le haut, voir fig. [11].
6. Serrer la vis (X).
7. Insérer le capot (Y).

### Thermostat de douche

**Montage des éléments de fonctionnement,** voir volet II, fig. [1] à [4].

**Couper l'alimentation en eau chaude et en eau froide.**

1. Retirer le gabarit de montage, voir volet I, fig. [1].
2. Dévisser le bouchon de fermeture (D) et le bouchon (C), voir fig. [2b].
3. Visser l'insonorisation (F), voir fig. [3].
4. Monter le conduit d'eau (G), une seule position possible, voir le détail fig. [3].
5. Graisser le joint torique de l'adaptateur (H) avec la graisse spéciale pour robinetterie fournie. Visser l'adaptateur (H), voir fig. [4].
6. Serrer la tête à disques en céramique (I).

**Ouvrir les arrivées d'eau froide et d'eau chaude et vérifier l'étanchéité des raccordements.**

**Montage de la rosace (M) et de la poignée d'arrêt (R) et réglage de la butée économique,** voir volet II, fig. [5] à [9].

1. Insérer le douille (J), le support (K) et la douille (L), voir fig. [5].
2. Monter les bagues graduées (L1) et (J1).
3. Graisser les joints (M1) avec la graisse spéciale pour robinetterie fournie, mettre la rosace (M) en place et la fixer à l'aide des vis (N), voir fig. [6].
- Le débit d'eau est limité par la butée économique fournie (O), voir fig. [7].

Pour le montage de la poignée d'arrêt, procéder comme suit:

1. Fermer la tête à disques en céramique (I) en la tournant vers la droite.
2. Insérer la butée économique (O) dans la position voulue. Gamme de réglage possible, voir fig. [8].
3. Insérer l'adaptateur rainuré (Q), voir fig. [9].
4. Emboîter la poignée d'arrêt (R) le bouton (R1) doit être orienté vers le haut.
5. Visser la vis (S).
6. Insérer le capot (T).

Appuyer sur le bouton économique (R1) pour dépasser la butée et obtenir une plus grande quantité d'eau.

**Si le thermostat est encastré trop profondément,** la profondeur de montage peut être compensée de 27,5mm à l'aide d'un set de rallonge (voir volet I Pièces de rechange, réf. 47 780).

**Raccordement inversé** (chaud à droite - froid à gauche). Remplacer la cartouche compacte de thermostat (Z), voir pièces de rechange, volet I, réf. 47 186 (3/4").

### Réglage

**Montage de la poignée de sélection de la température (W) et réglage de la température,** voir volet II fig. [10] et [11].

- Avant la mise en service, si la température de l'eau mitigée mesurée au point de puisage est différente de la température de consigne réglée au thermostat.
- Après toute opération de maintenance sur l'élément thermostatique,
  1. Ouvrir le robinet d'arrêt et, à l'aide d'un thermomètre, mesurer la température de l'eau mitigée, voir fig. [10].
  2. Tourner l'écrou de régulation (U) vers la droite ou vers la gauche, jusqu'à ce que la température de l'eau atteigne 38 °C.
  3. Emboîter la poignée de sélection de la température (W) de telle façon que le bouton (W1) soit orienté vers le haut, voir fig. [11].
  4. Serrer la vis (X).
  5. Insérer le capot (Y).

### Limitation de la température

La température est limitée à 38 °C par la butée de sécurité. Il est possible de dépasser la limite des 38 °C et d'obtenir une température plus élevée en appuyant sur le bouton (W1), voir fig. [11].

### Butée de température maximale

Dans certains cas d'usages spécifiques, lorsque la butée de température maximale ne doit pas dépasser 43 °C, utiliser la poignée portant la réf. 47 286 (Pièces de rechange au volet I).

### Attention en cas de risque de gel

Lors du vidage de l'installation principale, vider les thermostats séparément étant donné que les raccordements d'eau froide et d'eau chaude sont équipés de clapets anti-retour.

Sur les thermostats, déposer les clapets anti-retour et les éléments thermostatiques complets.

### Maintenance

Contrôler toutes les pièces, les nettoyer, les remplacer si nécessaire et les graisser avec de la graisse spéciale pour robinetterie.

**Couper l'alimentation en eau chaude et en eau froide.**

**I. Cartouche compacte de thermostat (Z),** voir volet III, fig. [12] et [13].

- Desserrer l'anneau fileté (AB) à l'aide d'un outil de 34mm.
- Déposer la cartouche compacte de thermostat (Z) via l'encoche (Z1) en faisant levier.
- Dévisser l'anneau fileté (AB).

Le montage s'effectue dans l'ordre inverse de la dépose.

**Respecter la position de montage de la cartouche compacte de thermostat (Z),** voir détail (Z2).

Après tout travail de maintenance sur la cartouche de thermostat, un réglage est nécessaire (voir Réglage).

**II. Clapet anti-retour (AC),** voir volet III fig. [12] et [14].

Le montage s'effectue dans l'ordre inverse de la dépose.

**III. Tête en céramique (I),** voir volet III, fig. [12] et [14].

Le montage s'effectue dans l'ordre inverse de la dépose.

**Respecter la position de montage!**

**Pièces de rechange,** voir volet I (\* = Accessoires spéciaux).

### Entretien

Les indications relatives à l'entretien de cette robinetterie figurent sur la notice jointe à l'emballage.

## E

### Instalación

! **Tener siempre en cuenta el cuerpo empotrable montado**, véase la página desplegable I.

- Enlucir por completo la pared y alicatarla hasta la plantilla de montaje. Estanqueizar además los orificios de la pared, para que no entre agua de salpicaduras.
- Llaguear oblicuamente hacia afuera el alicatado puesto con mortero.
- En caso de paredes prefabricadas, estanqueizar con un producto dotado de elasticidad.

### Termostato central

**Montaje**, véase la página desplegable II, figs. [1], [2a] y [11].

1. Quitar el patrón de montaje, véase la fig. [1].
2. Montar el casquillo (A) y el anillo graduado (A1), véase la fig. [2a].
3. Engrasar la junta (B1) del soporte del rosetón (B2) con la grasa especial para grifería suministrada, introducir el soporte del rosetón (B2) y fijarlo con los tornillos (C).
4. Encajar el rosetón (B).

**Ajuste**, véase el capítulo **Montaje de la empuñadura para la regulación de temperatura (W) y ajuste de la temperatura**.

5. Encajar la empuñadura para la regulación de temperatura (W) de modo que la tecla (W1) mire hacia arriba, véase la fig. [11].
6. Enroscar el tornillo (X).
7. Colocar la tapa (Y).

### Termostato para ducha

**Montaje de elementos funcionales**, véase la página desplegable II, figs. [1] a [4].

**Cerrar las llaves de paso del agua fría y del agua caliente.**

1. Sacar el patrón de montaje, véase la página desplegable I, fig. [1].
2. Desenroscar el tapón de cierre (D) y el tapón (C), véase la fig. [2b].
3. Enroscar el silenciador (F), véase la fig. [3].
4. Montar la conducción de agua (G), esto sólo es posible en una posición, véase la explicación detallada en la fig. [3].
5. Untar el anillo tórico del adaptador (H) con la grasa especial para grifería adjunta. Enroscar firmemente el adaptador (H), véase la fig. [4].
6. Enroscar la montura de discos cerámicos (I).

**¡Abrir las llaves de paso del agua fría y del agua caliente y comprobar la estanqueidad de las conexiones!**

**Montaje del rosetón (M) y del volante de apertura y cierre (R), y ajuste del tope del economizador**, véase página desplegable II, figs. [5] a [9].

1. Encajar el casquillo (J), el soporte (K) y el casquillo (L), véase la fig. [5].
2. Montar el anillo graduado (L1) y (J1).
3. Engrasar las juntas (M1) con la grasa especial para grifería suministrada y colocar el rosetón (M), y fijarlo con tornillos (N), véase la figura [6].
- El caudal de agua se limita mediante el tope del economizador (O) que se adjunta, véase la fig. [7].

Para el montaje del volante de apertura y cierre, procédase de la forma siguiente:

1. Cerrar la montura de discos cerámicos (I) mediante giro hacia la derecha.
2. Encajar el tope del economizador (O) en la posición deseada. Para el posible margen de ajuste, véase la fig. [8].
3. Colocar el aislante estriado (Q), véase la fig. [9].
4. Encajar el volante de apertura y cierre (R) de tal manera que la tecla (R1) mire hacia arriba.
5. Enroscar el tornillo (S).
6. Colocar la tapa (T).

Si se desea un mayor caudal de agua, podrá sobrepasarse el tope pulsando la tecla (R1).

**Si el termostato está montado demasiado hacia adentro**, la profundidad de montaje puede incrementarse 27,5mm con un set de prolongación (véase Piezas de recambio, página desplegable I, núm. de pedido: 47 780).

**Conexión invertida** (caliente al lado derecho - frío al lado izquierdo). Sustituir el termoelemento del termostato (Z), véase Piezas de recambio en la página desplegable I, núm. de pedido: 47 186 (3/4").

### Ajustar

**Montaje de la empuñadura para la regulación de temperatura (W) y ajuste de la temperatura**, véase la página desplegable II, figs. [10] y [11].

- Antes de la puesta en servicio, si la temperatura del agua mezclada medida en el punto de consumo difiere de la temperatura teórica ajustada en el termostato.
- Después de cualquier trabajo de mantenimiento en el termoelemento.
  1. Abrir la válvula de cierre y medir con termómetro la temperatura del agua que sale, véase la fig. [10].
  2. Girar la tuerca de regulación (U) hacia la derecha o hacia la izquierda, hasta que el agua que sale haya alcanzado los 38 °C.
  3. Encajar la empuñadura para la regulación de temperatura (W) de modo que la tecla (W1) mire hacia arriba, véase la fig. [11].
  4. Enroscar el tornillo (X).
  5. Colocar la tapa (Y).

### Limitación de la temperatura

La gama de temperaturas está limitada a 38 °C mediante el cierre de seguridad.

Si se desea una mayor temperatura, se puede sobrepasar el límite de 38 °C pulsando la tecla (W1), véase la fig. [11].

### Tope limitador de temperatura

Si el tope limitador de temperatura debe estar en 43 °C, utilizar la empuñadura núm. de pedido: 47 286 (véase Piezas de recambio, página desplegable I).

### Atención en caso de peligro de helada

Al vaciar la instalación de la casa los termostatos deberán vaciarse aparte, pues en las acometidas del agua fría y del agua caliente hay válvulas antirretorno. Deberán desenroscarse todos los componentes de los termostatos junto con las válvulas antirretorno.

### Mantenimiento

Revisar todas las piezas, limpiarlas, sustituir las en caso de ser necesario, y engrasarlas con grasa especial para grifería.

**Cerrar las llaves de paso del agua fría y del agua caliente.**

- I. **Termoelemento del termostato (Z)**, véase la página desplegable III, figs. [12] y [13].
  - Soltar el anillo roscado (AB) con la herramienta 34mm.
  - Extraer haciendo palanca el termoelemento del termostato (Z) por la ranura (Z1) en caso necesario.
  - Desenroscar el anillo roscado (AB).

El montaje se efectúa en el orden inverso.

**Prestar atención a la posición de montaje del termoelemento del termostato (Z)**, véase la indicación detallada (Z2). Después de cada operación de mantenimiento en el termoelemento del termostato, es necesario un ajuste (véase Ajuste).

II. **Válvula antirretorno (AC)**, véase la página desplegable III figs. [12] y [14].

El montaje se efectúa en el orden inverso.

III. **Montura de discos cerámicos (I)**, véase la página desplegable III, figs. [12] y [14].

El montaje se efectúa en el orden inverso.

**¡Mantenga la posición correcta de montaje!**

**Piezas de recambio**, véase la página desplegable I (\* = accesorios especiales).

### Cuidados

Las instrucciones para los cuidados de esta grifería se encuentran en las instrucciones de conservación adjuntas.



## Installazione



**Fare molta attenzione al corpo da incasso montato, vedere risvolto di copertina I.**

- Rifinire la parete e applicare le piastrelle fino alla dima di montaggio. Proteggere le aperture nella parete dagli spruzzi d'acqua.
- Per le piastrelle applicate nella malta, chiudere le fessure con smussatura verso l'esterno.
- Per pareti prefabbricate chiudere le fessure con mastice non indurente.

### Termostatico centrale

**Montaggio**, vedere il risvolto di copertina II, figg. [1], [2a] e [11].

1. Togliere la dima di montaggio, vedere fig. [1].
2. Montare la boccola (A) e l'anello graduato (A1), vedere fig. [2a].
3. Lubrificare la guarnizione (B1) del portarosetta (B2) con il grasso speciale in dotazione, inserire il portarosetta (B2) e serrare con le viti (C).
4. Inserire la rosetta (B).

**Per la taratura vedere il capitolo Montaggio della maniglia di controllo/selezione della temperatura (W) e Regolazione della temperatura.**

5. Inserire la maniglia di controllo/selezione della temperatura (W), in modo che il tasto (W1) sia rivolto verso l'alto, vedere fig. [11].
6. Avvitare la vite (X).
7. Applicare il cappuccio di copertura (Y).

### Termostatico doccia

**Montaggio degli elementi funzionali**, vedere il risvolto di copertina II, figg. da [1] a [4].

**Chiudere le entrate dell'acqua calda e fredda.**

1. Togliere la dima di montaggio, vedere il risvolto di copertina I fig. [1].
2. Svitare il tappo di chiusura (D) e il tappo (C), vedere fig. [2b].
3. Avvitare il silenziatore (F), vedere fig. [3].
4. Montare il condotto acqua (G), è possibile solo una posizione, vedere dettaglio fig. [3].
5. Ingrassare l'O-ring dell'adattatore (H) con il grasso speciale in dotazione. Stringere l'adattatore (H), vedere fig. [4].
6. Avvitare la testina di ceramica (I).

**Aprire l'entrata dell'acqua calda e fredda e controllare la tenuta dei raccordi.**

**Montaggio della rosetta (M) e della manopola di chiusura (R) e regolazione del dispositivo di risparmio**, vedere il risvolto di copertina II, figg. da [5] a [9].

1. Inserire la boccola (J), il supporto (K) e la boccola (L), vedere fig. [5].
2. Montare l'anello graduato (L1) e (J1).
3. Lubrificare le guarnizioni (M1) con il grasso speciale in dotazione, applicare la rosetta (M) e fissarla con le viti (N), vedere fig. [6].
- La quantità d'acqua viene limitata dal dispositivo di risparmio (O), vedere fig. [7].

Per il montaggio della manopola di chiusura attenersi a quanto segue:

1. Chiudere la testina in ceramica (I) girando verso destra.
2. Inserire il dispositivo di risparmio (O) nella posizione desiderata.

Gamma di regolazione possibile, vedere fig. [8].

3. Inserire l'adattatore godronato (Q), vedere fig. [9].
4. Inserire la manopola di chiusura (R), in modo che il tasto (R1) sia rivolto in alto.
5. Avvitare la vite (S).
6. Applicare il cappuccio di copertura (T).

Se si desidera più acqua, premere il tasto (R1) per superare l'arresto.

**Se il termostatico è fosse incassato troppo**

**profondamente**, è possibile compensare la profondità interna di 27,5mm mediante una prolunga (vedere i Pezzi di ricambio nel risvolto di copertina I, n. di codice: 47 780).

**Raccordi invertiti** (caldo a destra - freddo a sinistra).

Sostituire la cartuccia termostatica compatta (Z), vedere i pezzi di ricambio sul risvolto di copertina I, n. di codice: 47 186 (3/4").

### Taratura

**Per il montaggio della maniglia di controllo/selezione della temperatura (W) e la regolazione della temperatura**, vedere il risvolto di copertina II, figg. [10] e [11].

- Da effettuare prima della messa in esercizio, se la temperatura dell'acqua miscelata, misurata sulla bocca di uscita, si scosta da quella nominale regolata sul termostatico.
  - Da effettuare dopo ogni manutenzione del termoelemento.
1. Aprire la valvola di intercettazione e misurare con un termometro la temperatura dell'acqua che fuoriesce, vedere fig. [10].
  2. Ruotare il dado di regolazione (U) a destra oppure a sinistra, fino a quando la temperatura dell'acqua in uscita non raggiunga i 38 °C.
  3. Inserire la maniglia di controllo/selezione della temperatura (W), in modo che il tasto (W1) sia rivolto verso l'alto, vedere fig. [11].
  4. Avvitare la vite (X).
  5. Applicare il cappuccio di copertura (Y).

### Limitazione di temperatura

L'intervallo di temperatura è limitato a 38 °C mediante il blocco di sicurezza. Se si desidera una temperatura più alta, premere il tasto (W1) per superare il limite dei 38 °C, vedere fig. [11].

### Limitatore di temperatura con blocco

Se il limitatore di temperatura con blocco dovesse essere a 43 °C, utilizzare la manopola, n. di codice: 47 286 (vedere Pezzi di ricambio, risvolto di copertina I).

### Avvertenze in caso di gelo

In caso di svuotamento dell'impianto domestico, è necessario svuotare separatamente i termostatici, dato che nei raccordi dell'acqua calda e di quella fredda vi sono dei dispositivi anti-riflusso. In casi del genere, smontare interamente i termoelementi e i dispositivi anti-riflusso.

### Manutenzione

Controllare e pulire tutti i componenti, eventualmente sostituire quelli difettosi e lubrificare con grasso speciale per rubinetti.

**Chiudere le entrate dell'acqua calda e fredda.**

**I. Cartuccia termostatica compatta (Z)**, vedere il risvolto di copertina III, figg. [12] e [13].

- Allentare l'anello filettato (AB) con l'attrezzo da 34mm.
- Eventualmente estrarre la cartuccia termostatica compatta (Z) attraverso la cavità (Z1).
- Svitare l'anello filettato (AB).

Eseguire il rimontaggio in ordine inverso.

**Rispettare la posizione di montaggio della cartuccia termostatica compatta (Z)**, vedere dettaglio (Z2).

Dopo ogni operazione di manutenzione della cartuccia termostatica è necessario eseguire una nuova taratura (vedere "Taratura").

**II. Cartuccia termostatica compatta (AC)**, vedere il risvolto di copertina III, figg. [12] e [14].

Eseguire il rimontaggio in ordine inverso.

**III. Testina in ceramica (I)**, vedere risvolto di copertina III, figg. [12] e [14].

Eseguire il rimontaggio in ordine inverso.

**Rispettare le posizioni di montaggio.**

**Per i pezzi di ricambio**, vedere il risvolto di copertina I (\* = Accessori speciali).

### Manutenzione ordinaria

Le istruzioni per la manutenzione ordinaria del presente rubinetto sono riportate nei fogli acclusi.





## Installeren



**Let altijd op de ingebouwde inbouwmengkraan,** zie uitvouwbaar blad I.

- Bepleister de muur en breng tegels aan tot tegen de inbouwsjabloon. Bescherm de muuropeningen tegen spatwater.
- Voeg de in mortel gelegde tegels.
- Dicht prefabwanden met elastische middelen.

## Centrale thermostaat

**Monteren,** zie uitvouwbaar blad II afb. [1], [2a] en [11].

1. Verwijder de inbouwsjablonen, zie afb. [1].
2. Huls (A) en schaalring (A1) monteren, zie afb. [2a].
3. Vet de pakking (B1) van de rozethouder (B2) met het bijgeleverde armaturenvet in, schuif de rozethouder (B2) erop en bevestig deze met schroeven (C).
4. Steek de rozet (B) erop.

**Afstellen, zie hoofdstuk Montage van de thermostaatgreep (W) en temperatuur instellen.**

5. Plaats de temperatuurgreep (W) zo, dat de knop (W1) naar boven wijst, zie afb. [11].
6. Schroef de schroef (X) vast.
7. Steek de afdekkap (Y) erop.

## Thermostatische douchemengkraan

**Montage functie-elementen,** zie uitvouwbaar blad II afb. [1] t/m [4].

**Koud- en warmwatertoevoer afsluiten.**

1. Verwijder de inbouwsjabloon, zie uitvouwbaar blad I afb. [1].
2. Schroef de afsluitplug (D) en de plug (C) los, zie afb. [2b].
3. Schroef de geluiddemper (F) vast, zie afb. [3].
4. Watergeleiding (G) monteren, er is slechts één stand mogelijk, zie detail afb. [3].
5. Vet de o-ring van de adapter (H) met het meegeleverde armaturenvet in. Schroef de adapter (H) vast, zie afb. [4].
6. Keramisch bovendeel (I) vastschroeven.

**Open de koud- en warmwatertoevoer en controleer de aansluitingen op lekkage!**

**Zie voor de montage van de rozet (M) en de afsluitknop (R) en het instellen van de spaaraanslag,** uitvouwbaar blad II afb. [5] t/m [9].

1. Steek de huls (J), houder (K) en huls (L) erop, zie afb. [5].
2. Monteer de schaalring (L1) en (J1).
3. Afdichtingen (M1) met het bijgeleverde armatuur vet invetten, rozet (M) opschuiven en met schroeven (N) bevestigen, zie afb. [6].
- De waterhoeveelheid wordt door de meegeleverde spaaraanslag (O) begrensd, zie afb. [7].

Voor de montage van de afsluitknop gaat u als volgt tewerk:

1. Sluit het keramisch bovendeel (I) door rechts te draaien.
2. Plaats de spaaraanslag (O) in de gewenste stand. Mogelijk regelbereik, zie afb. [8].
3. Steek de gekartelde adapter (Q) erop, zie afb. [9].
4. Plaats de afsluitknop (R) zo, dat de knop (R1) naar boven wijst.
5. Schroef de schroef (S) vast.
6. Steek de afdekkap (T) erop.

Wanneer u een grotere doorstromingshoeveelheid wenst, kunt u met een druk op de knop (R1) de aanslag worden overschreden.

**Als de thermostaat te diep is ingebouwd,** kunt u de inbouwdiepte met de verlengstukset 27,5mm vergroten (zie Reserveonderdelen uitvouwbaar blad I, bestelnr.: 47 780).

**Als de aansluiting in spiegelbeeld** (warm rechts - koud links) is.

Compacte kardoos van de thermostaat (Z) vervangen, zie Reserveonderdelen uitvouwbaar blad I, best.nr.: 47 186 (3/4").

## Afstellen

**Montage van thermostaatknop (W) en temperatuur instellen,** zie uitvouwbaar blad II afb. [10] en [11].

- Vóór de ingebruikneming, wanneer de aan het tappunt gemeten mengwater temperatuur afwijkt van de op de thermostaat ingestelde temperatuur.
  - Telkens wanneer onderhoud is gepleegd aan het thermo-element.
1. Open de kraan en meet de temperatuur van het uitstromende water met een thermometer, zie afb. [10].
  2. Draai de regelmoer (U) naar rechts of links tot het uitstromende water een temperatuur van 38 °C heeft bereikt.
  3. Plaats de temperatuurgreep (W) zo, dat de knop (W1) naar boven wijst, zie afb. [11].
  4. Schroef de schroef (X) vast.
  5. Steek de afdekkap (Y) erop.

## Temperatuurbegrenzing

Het temperatuurbereik wordt door de veiligheidsblokkering op 38 °C begrensd.

Is een hogere temperatuur wenselijk, dan kan de 38 °C-grens worden overschreden door de knop (W1) in te drukken, zie afb. [11].

## Temperatuurbegrenzer

Als de temperatuurbegrenzer bij 43 °C moet staan, bestelnr. handgreep: 47 286 (zie Reserveonderdelen uitvouwbaar blad I) gebruiken.

## Attentie bij vorst

Bij het aftappen van de waterleidinginstallatie dienen de thermostaten apart te worden afgetapt, omdat zich in de koud- en warmwateraansluiting terugslagkleppen bevinden. Hierbij moeten het complete thermostatelement en de terugslagkleppen worden verwijderd.

## Onderhoud

Controleer en reinig alle onderdelen. Vervang onderdelen indien nodig. Vet de onderdelen met speciaal armaturenvet in.

**Koud- en warmwatertoevoer afsluiten.**

**I. Compacte kardoos thermostaat (Z),** zie uitvouwbaar blad III, afb. [12] en [13].

- Draai de schroefring (AB) los met gereedschap van 34mm.
- Wrik de compacte kardoos van de thermostaat (Z) eventueel via de uitsparing (Z1) los.
- Schroef de schroefring (AB) eraf.

De onderdelen worden in omgekeerde volgorde gemonteerd.

**Neem de inbouwpositie van de compacte kardoos van de thermostaat (Z) in acht,** zie detail (Z2).

Na elk onderhoud aan de kardoos van de thermostaat moet u deze opnieuw afstellen (zie Afstellen).

**II. Terugslagklep (AC),** zie uitvouwbaar blad III, afb. [12] en [14].

De onderdelen worden in omgekeerde volgorde gemonteerd.

**III. Keramisch bovendeel (I),** zie uitvouwbaar blad III, afb. [12] en [14].

De onderdelen worden in omgekeerde volgorde gemonteerd.

**Inbouwplaats in acht nemen!**

**Reserveonderdelen,** zie uitvouwbaar blad I (\* = speciaal toebehoren).

## Reiniging

De aanwijzingen voor de reiniging van deze kraan vindt u in het bijgaande onderhoudsvoorschrift.

## S

### Installation



**Beakta ovillkorligen den inbyggda iväggenheten,** se utvikningssida I.

- Putsa färdigt väggen och kakla fram till monteringsmallen. Täta öppningarna i väggen mot stänkvatten.
- Foga fogarna snett utåt vid kakel som kaklats med bruk.
- Täta färdiga väggar med elastiskt medel.

### Centraltermostat

**Montering,** se utvikningssida II fig. [1], [2a] och [11].

1. Ta bort monteringsmallen, se fig. [1].
2. Montera hylsan (A) och skalringen (A1), se fig. [2a].
3. Smörja tätningen (B1) för täckbrickans hållare (B2) med det bifogade blandarfettet, skjut på täckbrickans hållare (B2) och fäst med skruvarna (C).
4. Fäst täckbrickan (B).

### Justering, se kapitlet **Montering av temperaturväljare (W) och temperaturinställning.**

5. Fäst temperaturväljaren (W), så att knappen (W1) pekar uppåt, se fig. [11].
6. Skruva fast skruven (X).
7. Fäst täckkåpan (Y).

### Duschtermostat

**Montering av funktionselement,** se utvikningssida II fig [1] till [4].

#### Stäng av kallvatten- och varmvattentillobbet.

1. Ta bort monteringsmallen, se utvikningssida I fig. [1].
2. Skruva loss skruvpluggen (D) och pluggen (C), se fig. [2b].
3. Skruva fast ljuddämparen (F), se fig. [3].
4. Montera vattenstyrningen (G), endast ett läge är möjligt, se detaljer fig. [3].
5. Smörja O-ringen för adaptern (H) med det bifogade blandarfettet. Skruva fast adaptern (H), se fig. [4].
6. Skruva fast keramiköverdelen (I).

#### Öppna kallvatten- och varmvattentillförseln och kontrollera att anslutningarna är täta!

**Montering av täckbricka (M) och avstängningsgrepp (R) och inställning av ekonomianslag,** se utvikningssida II fig. [5] till [9].

1. Fäst hylsan (J), hållaren (K) och hylsan (L), se fig. [5].
2. Montera skalringen (L1) och (J1).
3. Smörja packningarna (M1) med det bifogade blandarfettet, skjut på täckbrickan (M) och fäst med skruvarna (N), se fig. [6].
- Vattenmängden begränsas av det bifogade ekonomianslaget (O), se fig. [7].

Vid montering av avstängningsgreppet görs som följer:

1. Stäng keramiköverdelen (I) genom att vrida åt höger.
2. Fäst ekonomianslaget (O) i önskat läge. Möjligt inställningsområde, se fig. [8].
3. Fäst räffeladaptorn (Q), se fig. [9].
4. Fäst avstängningsgreppet (R), så att knappen (R1) pekar uppåt.
5. Skruva fast skruven (S).
6. Fäst täckkåpan (T).

Om en större vattenmängd önskas, kan ändläget överskridas genom att man trycker på knappen (R1).

**Om termostaten har monterats för djupt,** kan monteringsdjupet ökas med 27,5mm med en förlängningssats (se Reservdelar utvikningssida I, best.-nr: 47 780).

**Spegelvänd anslutning** (varmt höger - kallt vänster).

Byt ut termostatpatronen (Z), se reservdelar utvikningssida I, best.-nr: 47 186 (3/4").

### Justering

#### Montering av temperaturväljare (W) och

**temperaturinställning,** se utvikningssida II fig. [10] och [11].

- Före första användningen, om den vid tappstället uppmätta blandvattentemperaturen avviker från termostatinställningen.
  - Efter varje underhåll på termoelementet.
1. Öppna avstängningsventilen och mät temperaturen på vattnet som rinner ut med en termometer, se fig. [10].
  2. Vrid justermuttern (U) åt höger resp. åt vänster tills vattnet som rinner ut har uppnått 38 °C.
  3. Fäst temperaturväljaren (W), så att knappen (W1) pekar uppåt, se fig. [11].
  4. Skruva fast skruven (X).
  5. Fäst täckkåpan (Y).

#### Temperaturbegränsning

Temperaturen begränsas av säkerhetsspärren vid 38 °C.

Om en högre temperatur önskas, kan 38 °C-spärren överskridas genom att man trycker på knappen (W1), se fig. [11].

#### Temperaturbegränsning

Om temperaturbegränsningen ska ligga vid 43 °C, använd grepp best.-nr: 47 286 (se Reservdelar utvikningssida I).

#### Vid risk för frost

Töms husanläggningen är det viktigt att tömma termostaterna separat, eftersom det finns backventiler monterade i kallvatten- och varmvattenanslutningen.

På termostaterna ska de kompletta termostatsatserna och backventilerna skruvas loss.

### Underhåll

Kontrollera alla delar, rengör dem, byt ut dem vid behov och smörja dem med special-blandarfett.

#### Stäng av kallvatten- och varmvattentillobbet.

**I. Termostatpatron (Z),** se utvikningssida III fig. [12] och [13].

- Lossa skruvringen (AB) med verktyg 34mm.
- Bänd ev. loss termostatpatronen (Z) via spåret (Z1).
- Skruva loss skruvringen (AB).

Monteringen sker i omvänd ordningsföljd.

**Observera termostatpatronens (Z) monteringsläge,** se detalj (Z2).

Efter varje underhåll av termostatpatronen krävs en ny justering (se Justering).

**II. Backventil (AC),** se utvikningssida III fig. [12] och [14].

Monteringen sker i omvänd ordningsföljd.

**III. Keramiköverdel (I),** se utvikningssida III fig. [12] och [14].

Monteringen sker i omvänd ordningsföljd.

**Observera monteringslägena!**

**Reservdelar,** se utvikningssida I (\* = extra tillbehör).

### Skötsel

Skösetips för denna blandare finns i den bifogade skötselansvisningen.



## Installation



**Vær opmærksom på det indmurede element,** se foldeside I.

- Puds væggen færdig, og sæt fliser op til monteringskabelonen. Tæt vægåbningerne mod vandstænk.
- Fliser, der lægges i mørtel, fuges skråt udad.
- Præfabrikerede vægge tættes med elastiske midler.

## Centraltermostat

**Montering,** se foldeside II, ill. [1], [2a] og [11].

1. Monteringskabelonen fjernes, se ill. [1].
2. Monter bøsning (A) og skalaring (A1), se ill. [2a].
3. Smør pakningen (B1) til rosetholderen (B2) ind i det vedlagte armaturfedt, skub rosetholderen (B2) på, og fastgør den med skruerne (C).
4. Sæt rosetten (B) på.

**Justering, se kapitlet montering af termostatgrebet (W) og temperaturindstillingen.**

5. Sæt temperaturindstillingen (W) på, så tasten (W1) peger opad, se ill. [11].
6. Skru skruen (X) på.
7. Sæt dækkappen (Y) på.

## Brusertermostat

**Montering af funktionselementer,** se foldeside II, ill. [1] til [4].  
**Luk for koldt- og varmtvandstilførslen.**

1. Fjern monteringskabelonen, se foldeside I, ill. [1].
2. Skru bundproppen (D) og proppen (C) ud, se ill. [2b].
3. Skru lydæmperen (F) i, se ill. [3].
4. Monter vandstyret (G), der er kun en position mulig, se detaljen ill. [3].
5. Smør adapterens O-ring (H) ind i vedlagte armaturfedt. Skru adapteren (H) på, se ill. [4].
6. Skru den keramiske overdel (I) på.

**Åben for koldt- og varmtvandstilførslen, og kontroller, at tilslutningerne er tætte!**

**Montering af roset (M) og spærregreb (R) og indstilling af sparestop,** se foldeside II, ill. [5] til [9].

1. Sæt bøsningen (J), holderen (K) og bøsningen (L) på, se ill. [5].
2. Monter skalaring (L1) og (J1).
3. Smør pakningerne (M1) ind i det vedlagte armaturfedt, skub rosetten (M) på, og fastgør den med skruerne (N), se ill. [6].
- Vandmængden begrænses af vedlagte sparestop (O), se ill. [7].

Spærregrebet monteres således:

1. Luk den keramiske overdel (I) ved at dreje den til højre.
2. Sæt sparestop (O) på i den ønskede position. Muligt indstillingsområde, se ill. [8].
3. Sæt fugeadapteren (Q) på, se ill. [9].
4. Spærregrebet (R) sættes på således, at tasten (R1) peger opad.
5. Skru skruen (S) i.
6. Sæt dækkappen (T) på.

Ønskes der en større vandmængde, kan stoppet overskrides ved at trykke tasten (R1) ind.

**Er termostaten monteret for dybt,** kan monteringsdybden forøges med 27,5mm vha. et forlængelsessæt (se reservedele, foldeside I, bestillingsnummer: 47 780).

**Spejlvendt tilslutning** (varmt til højre - koldt til venstre).

Udskift den kompakte termostatpatron (Z), se reservedele, foldeside I, bestillingsnummer: 47 186 (3/4").

## Justering

**Montering af termostatgrebet (W) og temperaturindstillingen,** se foldeside II ill. [10] og [11].

- Inden ibrugtagning, hvis den målte blandingsvandtemperatur ved tapstedet afviger fra den temperatur, der er indstillet på termostaten.
  - Efter alt vedligeholdelsesarbejde på termoelementet.
1. Åben for spærreventilen, og mål temperaturen på det vand, der løber ud, vha. termometret, se ill. [10].
  2. Reguleringsmøtrikken (U) drejes mod højre eller mod venstre, til det udløbende vand har nået 38 °C.
  3. Sæt temperaturindstillingen (W) på, så tasten (W1) peger opad, se ill. [11].
  4. Skru skruen (X) på.
  5. Sæt dækkappen (Y) på.

## Temperaturbegrænsning

Temperaturområdet begrænses til 38 °C af sikkerhedsspærren.

Ønskes der en højere temperatur, kan 38 °C-spærren overskrides ved at trykke på knappen (W1), se ill. [11].

## Temperaturbegrænser

Hvis temperaturbegrænseren skal indstilles til 43 °C, anvendes grebet, bestillingsnummer: 47 286 (se reservedele, foldeside I).

## Bemærk ved risiko for frost

Når husets anlæg tømmes, skal termostaterne tømmes separat, da der sidder kontraventiler i koldt- og varmtvandstilslutningen.

De komplette termostatindsatser og kontraventilerne i termostaterne skal skrues ud.

## Vedligeholdelse

Kontroller alle dele, rens dem, udskift dem evt., og smør dem med specielt armaturfedt.

**Luk for koldt- og varmtvandstilførslen.**

**I. Kompakt termostatpatron (Z),** se foldeside III, ill. [12] og [13].

- Løsn skrueringen (AB) med værktøj (34mm).
- Vip den kompakte termostatpatron (Z) ud over udskæringen (Z1).
- Skru skrueringen (AB) af.

Monteringen foretages i omvendt rækkefølge.

**Vær opmærksom på den kompakte termostatpatrons (Z) monteringsposition,** se detalje (Z2).

Efter alt vedligeholdelsesarbejde på termostatpatronen skal der justeres (se justering).

**II. Kontraventil (AC),** se foldeside III, ill. [12] og [14].

Monteringen foretages i omvendt rækkefølge.

**III. Keramisk overdel (I),** se foldeside III, ill. [12] og [14].

Monteringen foretages i omvendt rækkefølge.

**Vær opmærksom på monteringspositionerne!**

**Reservedele,** se foldeside I (\* = specialtilbehør).

## Pleje

Anvisningerne vedrørende pleje af dette armatur er anført i vedlagte vedligeholdelsesvejledning.

## N

### Installering



**Ta hensyn til den monterte innbyggingsenheten,** se utbrettside I.

- Puss ferdig veggen, og legg fliser frem til monteringsjablonen. Tett veggåpningene mot vannsprut.
- Fliser som er lagt i mørtel, fuges skrått utover.
- Monteringsklare vegger tettes med elastisk middel.

### Sentraltermostat

**Montering,** se utbrettside II, bilde [1], [2a] og [11].

1. Fjern monteringsjablonen, se bilde [1].
2. Monter hylsen (A) og skalaringen (A1), se bilde [2a].
3. Smør tetningen (B1) til rosettholderen (B2) med armaturfettet som følger med, skyv rosettholderen (B2) på og fest med skruene (C).
4. Sett på rosetten (B).

### Justering, se Montering av temperaturvelger (W) og Temperaturjustering.

5. Sett på temperaturvelgeren (W) slik at knappen (W1) peker opp, se bilde [11].
6. Skruen (X) skrues inn.
7. Sett på dekselkappen (Y).

### Dusjtermostat

**Montering av funksjonselementer,** se utbrettside II, bilde [1] til [4].

#### Steng kaldt- og varmtvannstilførselen.

1. Fjern monteringsjablonen, se utbrettside I, bilde [1].
2. Skru ut låseproppen (D) og proppen (C), se bilde [2b].
3. Skru inn lydempere (F), se bilde [3].
4. Monter vannføringen (G). Bare én stilling er mulig, se detalj, bilde [3].
5. Smør O-ringen til adapteren (H) med armaturfettet som følger med. Skru fast adapteren (H), se bilde [4].
6. Skru inn keramikkoverdelen [I].

#### Åpne kaldt- og varmtvannstilførselen, og kontroller at koblingene er tette.

**Montering rosett (M) og sperregrep (R), justering av spareanslaget,** se utbrettside II, bilde [5] til [9].

1. Sett på hylsen (J), holderen (K) og hylsen (L), se bilde [5].
2. Monter skalaringen (L1) og (J1).
3. Smør tetningene (M1) med armaturfettet som følger med, skyv på rosetten (M) og fest med skruene (N), se bilde [6].
- Vannmengden begrenses med spareanslaget (O) som følger med, se bilde [7].

Gjør slik når sperregrepet skal monteres:

1. Lukk keramikkoverdelen (I) ved å dreie mot høyre.
2. Sett på spareanslaget (O) i ønsket posisjon. Mulig justeringsområde, se bilde [8].
3. Sett på rilleadapteren (Q), se bilde [9].
4. Sett på sperregrepet (R) slik at knappen (R1) peker opp.
5. Skru inn skruen (S).
6. Sett på dekselkappen (T).

Hvis det ønskes en større vannmengde, kan du gå forbi anslaget ved å trykke på knappen (R1).

**Hvis termostaten er montert for langt ned,** kan monteringsdybden økes med 27,5mm ved bruk av et forlengelsessett (se Reservedeler på utbrettside I, best. nr. 47 780).

**Speilvendt tilkobling** (varmt til høyre – kaldt til venstre).

Utskifting av kompakt termostatpatron (Z), se reservedeler, utbrettside I, best. nr. 47 186 (3/4").

### Justering

#### Montering av temperaturvelger (W) og temperaturjustering, se utbrettside II, bilde [10] og [11].

- Før bruk dersom blandevanntemperaturen som måles ved tappestedet avviker fra den nominelle temperaturen som er innstilt på termostaten.
  - Hver gang det er utført vedlikehold på termoelementet.
1. Åpne sperreventilen, og mål temperaturen på vannet som renner ut med termometer, se bilde [10].
  2. Drei reguleringsmutteren (U) mot høyre eller venstre til det rennende vannet har en temperatur på 38 °C.
  3. Sett på temperaturvelgeren (W) slik at knappen (W1) peker opp, se bilde [11].
  4. Skruen (X) skrues inn.
  5. Sett på dekselkappen (Y).

#### Temperaturbegrensning

Temperaturområdet begrenses av sikkerhetssperren til 38 °C. Dersom høyere temperatur ønskes, kan 38 °C-sperren overskrides ved å trykke på knappen (W1), se bilde [11].

#### Temperatursperre

Hvis temperatursperren skal ligge ved 43 °C, skal du bruke grep med best. nr. 47 286 (se Reservedeler på utbrettside I).

#### Viktig ved fare for frost

Ved tømning av husanlegget må termostaten tømmes separat fordi det er montert tilbakeslagsventiler i kaldt- og varmtvannstilkoblingen.

På termostaten må de komplette termostatinnsettene og tilbakeslagsventilene skrues ut.

### Vedlikehold

Kontroller alle delene, rengjør, skift eventuelt ut og smør med spesialarmaturfett.

#### Steng kaldt- og varmtvannstilførselen.

**I. Kompakt termostatpatron (Z),** se utbrettside III, bilde [12] og [13].

- Løsne skrueringen (AB) med et 34mm verktøy.
- Løft eventuelt ut den kompakte termostatpatronen (Z) gjennom utsparingen (Z1).
- Skru av skrueringen (AB).

Monter i motsatt rekkefølge.

**Pass på monteringsstillingen til den kompakte termostatpatronen (Z),** se detaljbilde (Z2).

Justering er nødvendig hver gang det er utført vedlikehold på den kompakte termostatpatronen (se Justering).

**II. Tilbakeslagsventil (AC),** se utbrettside III, bilde [12] og [14].

Monter i motsatt rekkefølge.

**III. Keramikkoverdel (I),** se utbrettside III, bilde [12] og [14].

Monter i motsatt rekkefølge.

**Pass på plasseringen!**

**Reservedeler,** se utbrettside I (\* = ekstra tilbehør).

### Pleie

Informasjon om pleie av denne armaturen finnes i vedlagte pleieveiledning.



## Asennus



**Huomioi ehdottomasti asennettu piiloasennusosa**, ks. kääntöpuolen sivu I.

- Rappaa seinä valmiiksi ja laatoita se asennuslevyyn asti. Tiivistä samalla seinän raot roiskuvan veden varalta.
- Laastiin asetettujen laattojen yhteydessä saumat on tiivistettävä vinosti ulospäin.
- Valmiiden seinien yhteydessä tiivistä joustavilla aineilla.

## Keskustermostaatti

**Asennus**, ks. kääntöpuolen sivu II, kuva [1], [2a] ja [11].

1. Poista asennuslevy, katso kuva [1].
2. Asenna holkki (A) ja asteikkorengas (A1), ks. kuva [2a].
3. Rasvaa peitelaatan pidikkeen (B2) tiiviste (B1) oheisella erikoisrasvalla, työnnä peitelaatan pidike (B2) paikalleen ja kiinnitä ruuveilla (C).
4. Laita peitelaatta (B) paikalleen.

**Säätö, ks. luku Lämpötilan valintakahvan (W) asennus ja lämpötilan säätö.**

5. Aseta lämpötilan valintakahva (W) siten paikalleen, että painike (W1) on ylhäällä, ks. kuva [11].
6. Kierrä ruuvi (X) kiinni.
7. Laita suojakansi (Y) paikalleen.

## Suihkutermostaatti

**Toimintaosien asennus**, ks. kääntöpuolen sivu II, kuva [1] - [4].

**Sulje kylmän ja lämpimän veden tulo hanalle.**

1. Poista asennuslevy, ks. kääntöpuolen sivu I kuva [1].
2. Ruuvaa sulkutulppa (D) ja tulppa (C) irti, ks. kuva [2b].
3. Ruuvaa äänenvaimennin (F) paikalleen, ks. kuva [3].
4. Asenna vedenohjain (G) paikalleen, se on mahdollista vain yhdessä asennossa, ks. suurennos kuvassa [3].
5. Rasvaa adapterin (H) O-rengas oheisella erikoisrasvalla. Ruuvaa adapteri (H) kiinni, ks. kuva [4].
6. Ruuvaa keraaminen sulku (I) paikalleen.

**Avaa kylmän ja lämpimän veden tulo ja tarkasta liitäntöjen tiiviyts!**

**Peitelaatan (M) ja sulkukahvan (R) asennus ja virtaaman rajoittimen säätö**, ks. kääntöpuolen sivu II kuva [5] - [9].

1. Paina holkki (J), kannatin (K) ja holkki (L) paikalleen, ks. kuva [5].
2. Asenna asteikkorengas (L1) ja (J1).
3. Rasvaa tiivisteet (M1) oheisella erikoisrasvalla, aseta peitelaatta (M) paikoilleen ja kiinnitä se ruuveilla (N), ks. kuva [6].

- Veden virtauksen määrää rajoitetaan mukana seuraavalla virtaaman rajoittimella (O), ks. kuva [7].

Sulkukahvan asentamiseksi on meneteltävä seuraavalla tavalla:

1. Sulje keraaminen sulku (I) kiertämällä sitä oikealle.
2. Laita virtaaman rajoitin (O) haluamassasi asennossa paikalleen.

Mahdollinen säätöalue, ks. kuva [8].

3. Laita ura-adapteri (Q) paikalleen, ks. kuva [9].
4. Laita sulkukahva (R) paikalleen niin, että painike (R1) osoittaa ylös.
5. Kierrä ruuvi (S) kiinni.
6. Laita suojakansi (T) paikalleen.

Jos haluat lisätä virtausta, voit ohittaa rajoituksen painikkeen (R1) painalluksella.

**Jos termostaatti on asennettu liian syväälle,**

asennussyvyyttä voidaan siinä tapauksessa suurentaa pidennysosilla 27,5mm verran (katso Varaosat kääntöpuolen sivulla I, tilausnumero: 47 780).

**Päinvastainen liitäntä** (lämmin oikealla - kylmä vasemmalla).

Vaihda termostaattisäätöosa (Z), ks. varaosat kääntöpuolen sivulla I, tilausnumero: 47 186 (3/4").

## Säätö

**Lämpötilan valintakahvan (W) asennus ja lämpötilan säätö**, ks. kääntöpuolen sivu II kuva [10] ja [11].

- Ennen käyttöönottoa, jos sekoitetun veden mitattu lämpötila poikkeaa termostaatilla säädetyistä ohjelämpötilasta.
  - Aina termostaatin huollon jälkeen.
1. Avaa hana ja mittaa virtaavan veden lämpötila lämpömittarilla, ks. kuva [10].
  2. Kierrä säätömutteria (U) oikealle tai vasemmalle, kunnes ulosvirtaava vesi on saavuttanut 38 °C lämpötilan.
  3. Aseta lämpötilan valintakahva (W) siten paikalleen, että painike (W1) on ylhäällä, ks. kuva [11].
  4. Kierrä ruuvi (X) kiinni.
  5. Laita suojakansi (Y) paikalleen.

## Lämpötilan rajoitus

Turvasalpa rajoittaa lämpötilan 38 °C tasolle.

Mikäli haluat korottaa lämpötilaa, voit ylittää 38 °C -rajoituksen painamalla painiketta (W1), ks. kuva [11].

## Lämpötilanrajoitin

Jos haluat rajoittaa lämpötilan 43 °C tasolle, käytä kahvaa tilausnumero: 47 286 (ks. Varaosat kääntöpuolen sivulla I).

## Pakkasen varalta huomioitava

Kun tyhjennät talon putkistot, termostaatit on tyhjennettävä erikseen, koska kylmä- ja lämminvesiliitännöissä on takaiskuventtiilit.

Termostaateista täytyy ruuvata irti kaikki termostaattiosat ja takaiskuventtiilit.

## Huolto

Tarkista kaikki osat, puhdista tai vaihda tarvittaessa ja rasvaa erikoisrasvalla.

**Sulje kylmän ja lämpimän veden tulo hanalle.**

**I. Termostaattisäätöosa (Z)**, ks. kääntöpuolen sivu III, kuva [12] ja [13].

- Avaa kierrerengas (AB) 34mm:n työkalulla.
- Tarvittaessa vipua termostaattisäätöosa (Z) irti aukon (Z1) kautta.
- Kierrä kierrerengas (AB) irti.

Osat asennetaan päinvastaisessa järjestyksessä.

**Huomaa termostaattisäätöosan (Z) oikea asento**, ks. suurennos (Z2).

Termostaattisäätöosan jokaisen huoltokerran jälkeen täytyy suorittaa säätö (ks. Säätö).

**II. Takaiskuventtiili (AC)**, ks. kääntöpuolen sivu III, kuva [12] ja [14].

Osat asennetaan päinvastaisessa järjestyksessä.

**III. Keraaminen sulku (I)**, ks. kääntöpuolen sivu III kuva [12] ja [14].

Osat asennetaan päinvastaisessa järjestyksessä.

**Huomaa osien asento!**

**Varaosat**, ks. kääntöpuolen sivu I (\* = lisätarvike).

## Hoito

Tämän laitteen hoitoa koskevat ohjeet on annettu mukana olevassa hoito-oppaassa.



## Instalacja



**Należy koniecznie zwrócić uwagę na wbudowany element podtynkowy, zob. strona rozkładana I.**

- Otynkować ścianę i wyłożyć płytkami do krawędzi szablonu montażowego. W czasie tych czynności uszczelnić otwory w ścianie przed bryzgami wody.
- W przypadku układania płytek na zaprawę wykonać fugi szfawane na zewnątrz.
- W przypadku ścian prefabrykowanych uszczelnić przy pomocy masy uszczelniającej.

### Termostat centralny

**Montaż**, zob. strona rozkładana II, rys. [1], [2a] i [11].

1. Usunąć szablon montażowy, zob. rys. [1].
2. Zamontować tulejkę (A) i pierścień ze skalą (A1), zob. rys. [2a].
3. Przesmarować uszczelkę (B1) nośnika rozetki (B2) załączonym smarem do armatur, osadzić nośnik rozetki (B2) i zamocować przy użyciu śrub (C).
4. Nałożyć rozetkę (B).

**Kalibracja, zob. rozdział Montaż pokrętła termostatu (W) i regulacja temperatury.**

5. Nałożyć pokrętło termostatu (W) w taki sposób, aby przycisk (W1) był skierowany w górę, zob. rys. [11].
6. Ponownie wkręcić śrubę (X).
7. Założyć kołpak osłaniający (Y).

### Prysznicowa bateria termostatowa

**Montaż elementów funkcyjnych**, zob. strona rozkładana II, rys. [1] do [4].

**Zamknąć doprowadzenie wody zimnej i gorącej.**

1. Usunąć szablon montażowy, zobacz strona rozkładana I rys. [1].
2. Odkręcić korek zaślepiający (D) i korek (C), zob. rys. [2b].
3. Wkręcić tłumik (F) zob. rys. [3].
4. Zamontować doprowadzenie wody (G), możliwe jest tylko jedno położenie, zob. szczegół rys. [3].
5. Posmarować pierścień oring (H) załączonym smarem do armatur. Wkręcić adapter (H), zob. rys. [4].
6. Wkręcić głowicę ceramiczną (I).

**Odkręcić zawory doprowadzające wody zimnej i gorącej oraz sprawdzić szczelność połączeń!**

**Montaż rozetki (M), pokrętła odcinającego (R) i nastawienie ogranicznika zużycia wody**, zob. strona rozkładana II, rys. [5] do [9].

1. Osadzić tulejkę (J), uchwyt (K) oraz tulejkę (L), zob. rys. [5].
2. Zamontować pierścień ze skalą (L1) oraz (J1).
3. Przesmarować uszczelki (M1) załączonym smarem do armatur, nasadzić rozetkę (M) i zamocować śrubami (N), zob. rys. [6].
- Objętość wody można ograniczyć przy użyciu załączonej blokady oszczędnościowej (O), zobacz rys. [7].

Montaż pokrętła odcinającego należy przeprowadzić w następujący sposób:

1. Zamknąć głowicę ceramiczną (I) poprzez obrót w prawo.
2. Osadzić blokadę oszczędnościową (O) w wymaganym położeniu.

Możliwy zakres regulacji, zob. rys. [8].

3. Nałożyć adapter rowkowy (Q), zob. rys. [9].
4. Nałożyć pokrętło zamykające (R) w taki sposób, aby przycisk (R1) był skierowany w górę.
5. Wkręcić śrubę (S).
6. Założyć kołpak osłaniający (T).

Jeżeli wymagane jest doprowadzenie większej ilości wody można obejść ogranicznik przez naciśnięcie przycisku (R1) do oporu.

**Jeżeli termostat jest zabudowany zbyt głęboko**, to głębokość montażu można zwiększyć o 27,5mm, przy pomocy zestawu przedłużającego (zob. Części zamienne, strona rozkładana I, nr kat.: 47 780).

**Podłączenie odwrotne** (gorąca – str. prawa, zimna – str. lewa).

Wymienić kompaktową głowicę termostatyczną (Z), zob. części zamienne, str. rozkładana I, nr kat.: 47 186 (3/4”).

### Kalibracja

**Montaż pokrętła termostatu (W) i regulacja temperatury**, zob. strona rozkładana II, rys. [10] i [11].

- Przed uruchomieniem, jeżeli temperatura wody mieszanej zmierzona w punkcie czerpalnym różni się od temperatury wody nastawionej na termostacie.
  - Po każdorazowej konserwacji termoelementu.
1. Otworzyć zawór odcinający i zmierzyć temperaturę wypływającej wody przy pomocy termometru, zob. rys. [10].
  2. Obracać nakrętkę regulacyjną (U) w prawo lub w lewo, aż temperatura wypływającej wody osiągnie 38 °C.
  3. Nałożyć pokrętło termostatu (W) w taki sposób, aby przycisk (W1) był skierowany w górę, zob. rys. [11].
  4. Ponownie wkręcić śrubę (X).
  5. Założyć kołpak osłaniający (Y).

### Ograniczenie temperatury

Temperatura wody jest ograniczona przez blokadę temperatury do 38 °C.

Poprzez naciśnięcie przycisku (W1) możliwe jest zwolnienie blokady temperatury wody dla 38 °C, zob. rys. [11].

### Ogranicznik temperatury

W przypadku ustawienia ogranicznika temperatury w położeniu 43 °C, należy zastosować pokrętło nr kat.: 47 286 (zob. Części zamienne, strona rozkładana I).

### W przypadku niebezpieczeństwa wystąpienia mrozu

Podczas opróżniania domowej instalacji wody, termostaty należy opróżniać oddzielnie, bowiem na doprowadzeniach wody gorącej i zimnej osadzone są zawory zwrotne.

W przypadku termostatów należy wykręcić kompletne wkładki termostatowe i zawory zwrotne wody.

### Konserwacja

Skontrolować wszystkie części, oczyścić, ewent. wymienić, przesmarować specjalnym smarem do armatur.

**Zamknąć doprowadzenie wody zimnej i gorącej.**

**I. Kompaktowa głowica termostatyczna (Z)**, zob. strona rozkładana III, rys. [12] oraz [13].

- Odkręcić pierścień gwintowany (AB) za pomocą klucza 34mm.
- W razie potrzeby podważyć kompaktową głowicę termostatyczną (Z), wykorzystując wyżłobienie (Z1).
- Odkręcić pierścień gwintowany (AB).

Montaż odbywa się w odwrotnej kolejności.

**Zwrócić uwagę na położenie montażowe kompaktowej głowicy termostatycznej (Z)**, zob. szczegół (Z2).

Po każdej konserwacji kompaktowej głowicy termostatycznej należy przeprowadzić kalibrację (zob. Kalibracja).

**II. Zawór zwrotny (AC)**, zob. strona rozkładana III, rys. [12] oraz [14].

Montaż odbywa się w odwrotnej kolejności.

**III. Głowica ceramiczna (I)**, zob. strona rozkładana III, rys. [12] oraz [14].

Montaż odbywa się w odwrotnej kolejności.

**Należy przestrzegać położenia montażowego!**

**Części zamienne**, zob. strona rozkładana I (\* = wyposażenie dodatkowe).

### Pielęgnacja

Wskazówki dotyczące pielęgnacji armatury zamieszczono w załączonej instrukcji pielęgnacji.

## التركيب

من الضروري الإنتباه إلى جسم الخلاط المركب داخل الجدار، انظر الصفحة المطوية ا.

- قم بتلميط الجدار وتبليطه حتى صفيحة المعايرة مع سد فتحات وثقوب الجدار ضد رذاذ المياه.
- عند التبليط باستخدام الملاط يجب عمل الوصلات بين البلاط بطريقة مائلة إلى الخارج.
- في حالة الجدران الجاهزة قم بتغطية الوصلات بمركب دائم وثابت من اللدائن.

## الخلاط الرئيسي المنظم لدرجة الحرارة

- التركيب، انظر الصفحة المطوية ا، شكل [1]، [2a] و [11].
- 1- قم بإزالة صفيحة المعايرة، انظر الشكل [1].
- 2- قم بتركيب الكم (A) وحلقة التدرجات (A1)، انظر الشكل [2a].
- 3- قم بتشحيم الحلقة المانعة للتسرب (B1) الخاصة بحامل الوردية (B2) باستخدام الشحم الخاص المرفق لتشحيم الخلاط ثم قم بوضع حامل الوردية (B2) وثبتها بالبراغي (C).
- 4- قم بتركيب الوردية (B).
- للضبط، انظر فقرة "تركيب مقبض إختيار درجة الحرارة (W) وضبط درجة الحرارة".
- 5- قم بتركيب مقبض إختيار درجة الحرارة (W) بحيث يشير الزر (W1) إلى الأعلى، انظر الشكل [11].
- 6- قم بتثبيت البرغي (X).
- 7- قم بتركيب الغطاء (Y).

## منظم درجة حرارة المرشة

- تركيب عناصر التشغيل، انظر الصفحة المطوية ا، شكل [1] إلى [4].
- أغلق خطي تغذية المياه الباردة والساخنة.
- 1- قم بإزالة صفيحة المعايرة، انظر الصفحة المطوية ا، شكل [1].
- 2- قم بفك وإخراج سداة السد (D) والسداة (C)، انظر الشكل [2b].
- 3- قم بتثبيت ممتص الصوت (F)، انظر الشكل [3].
- 4- قم بتركيب اليعبوب (G)، علماً بأن وضعاً واحداً فقط يكون ممكناً، انظر التفصيل في الشكل [3].
- 5- قم بتشحيم حلقة O الخاصة بالمهاييء (H) باستخدام الشحم الخاص المرفق لتشحيم الخلاط ثم ثبت المهاييء (H)، انظر الشكل [4].
- 6- قم بتثبيت جهاز الخلط السيراميكي (I).
- إفنتح خطي تغذية المياه الباردة والساخنة وافحص الوصلات من حيث إحكامها وعدم تسرب المياه منها!

- تركيب الوردية (M) ومقبض التحكم في نسبة جريان المياه (R) وضبط إيقاف التوفير، انظر الصفحة المطوية ا، شكل [5] إلى [9].
- 1- قم بتركيب الكم (J) والكثيفة (K) والكم (L)، انظر الشكل [5].
- 2- قم بتركيب حلقة التدرجات (L1) و (J1).
- 3- قم بتشحيم الحلقات المانعة للتسرب (M1) باستخدام الشحم الخاص المرفق لتشحيم الخلاط، ثم قم بوضع الوردية (M) وثبتها بالبراغي (N)، انظر الشكل [6].
- يتم تحديد كمية المياه المتدفقة بواسطة إيقاف التوفير المرفق (O)، انظر الشكل [7].
- لتركيب مقبض التحكم في نسبة جريان المياه يرجى إتباع الخطوات التالية:
- 1- أغلق جهاز الخلط السيراميكي (I) عن طريق إدارته إلى اليمين.
- 2- قم بتركيب إيقاف التوفير (O) في الوضع المرغوب.
- بالنسبة لنطاق الضبط الجانز، انظر الشكل [8].
- 3- قم بتركيب الوصلة المهائية المسننة (Q)، انظر الشكل [9].
- 4- قم بتركيب مقبض التحكم في نسبة جريان المياه (R) بحيث يشير الزر (R1) إلى الأعلى.
- 5- قم بتثبيت البرغي (S).
- 6- قم بتركيب الغطاء (T).

أما إذا رغبت بكمية أكبر من المياه عندها يمكنك إجتياز الإيقاف من خلال الضغط على الزر (R1).



التوصيل المعكوس (ساخن على اليمين - بارد على اليسار).  
يتم إستبدال خرطوشة المنظم المدمجة (Z)، انظر قطع الغيار على الصفحة المطوية ا، رقم الطلبية: 47 186 (3/4").

إذا تم تركيب منظم درجة الحرارة بعمق كبير داخل الجدار يمكن تمديد عمق التركيب بمقدار 27,5 مم مع إستخدام طقم التمديد (انظر قطع الغيار على الصفحة المطوية ا، رقم الطلبية: 47 780).

## الضبط

تركيب مقبض إختيار درجة الحرارة (W) وضبط درجة الحرارة.

انظر الصفحة المطوية ا، شكل [10] و [11].

- قبل التشغيل، إذا إختلفت درجة حرارة المياه المختلطة التي تم قياسها عند طرف توصيل المياه عن درجة الحرارة المحددة بمنظم درجة حرارة المياه. بعد كل صيانة تجرى على العنصر المتأثر بالحرارة.
- 1- إفنتح صمام الإيقاف وقم بقياس درجة حرارة المياه الخارجة بمساعدة مقياس حرارة، انظر الشكل [10].
- 2- قم بإدارة صامولة الضبط والتعديل (U) إلى اليمين أو اليسار إلى أن تصل درجة حرارة المياه الخارجة 38 °م.
- 3- قم بتركيب مقبض إختيار درجة الحرارة (W) بحيث يشير الزر (W1) إلى الأعلى، انظر الشكل [11].
- 4- قم بتثبيت البرغي (X).
- 5- قم بتركيب الغطاء (Y).

## تحديد درجة الحرارة

يقوم إيقاف الأمان بتحديد نطاق درجة الحرارة على 38 °م. أما إذا رغبت بدرجة حرارة أعلى يمكنك إجتياز درجة الحرارة المحددة والبالغة 38 °م من خلال الضغط على الزر (W1)، انظر الشكل [11].

## إيقاف درجة الحرارة النهائي

إذا رغبت في أن يكون إيقاف درجة الحرارة النهائي عند 43 °م يرجى إستعمال المقبض ذو رقم الطلبية 47 286 (انظر قطع الغيار على الصفحة المطوية ا).

## تحذير من خطر الجليد

عند تفرغ أنابيب ومواسير المياه في المنزل يجب تفرغ منظمات حرارة المياه كل على حدة حيث أن طرفي توصيل المياه الباردة والساخنة يحتويان على صمامات منع الارتداد الخلفي للمياه.  
عند منظمات درجة حرارة المياه يجب فك كافة الولانج وصمامات منع الإرتداد الخلفي للمياه وإزالتها.

## الصيانة

يتم فحص كافة الأجزاء وتنظيفها وعند اللزوم استبدالها وتشحيمها بشحم خاص بالخللاط.

## أغلق خطي تغذية المياه الباردة والساخنة.

- 1) خرطوشة المنظم المدمجة (Z)، انظر الصفحة المطوية ا، شكل [12] و [13].
- قم بفك الحلقة اللولبية (AB) بإستخدام العدة 34 مم.
- قم بفك خرطوشة المنظم المدمجة (Z) عن طريق التجويف (Z1) عند اللزوم.
- قم بفك الحلقة اللولبية (AB).
- التركيب يتم بالترتيب العكسي.
- يرجى مراعاة وضع التركيب السليم لخرطوشة المنظم المدمجة (Z)، انظر التفصيل (Z2).

بعد كل صيانة تجرى على خرطوشة المنظم يجب إجراء عملية الضبط (انظر فقرة الضبط).  
2) صمام منع الإرتداد الخلفي للمياه (AC)، انظر الصفحة المطوية ا، شكل [12] و [14].  
التركيب يتم بالترتيب العكسي.

3) جهاز الخلط السيراميكي (I)، انظر الصفحة المطوية ا، شكل [12] و [14].  
التركيب يتم بالترتيب العكسي.

## يرجى التأكد من خطوات التركيب السليم!

انظر الصفحة المطوية ا (\*) = إضافات خاصة فيما يتعلق بقطع الغيار.

## الخدمة والصيانة

إرشادات الخدمة والصيانة الخاصة بهذا الخلاط يمكنكم الإطلاع عليها في إرشادات الخدمة والصيانة المرفقة.



## Εγκατάσταση

**!** Προσέξτε οπωσδήποτε το χωνευτό περίβλημα μίκτη, βλέπε αναδιπλούμενη σελίδα I.

- Τοποθετήστε στον τοίχο το επίχρισμα και επιστρώστε το μέχρι τον οδηγό συναρμολόγησης. Στεγανοποιήστε τα ανοίγματα του τοίχου από το νερό ψεκασμού.
- Σε τοίχους που διαθέτουν πλακίδια επικολλημένα με αμμοκονίαμα, το επίχρισμα πρέπει να τοποθετηθεί με κλίση προς τα έξω.
- Σε προκατασκευασμένους τοίχους η μόνωση πρέπει να γίνει με ελαστικά υλικά.

### Μίκτης με κεντρικό θερμοστάτη

**Συναρμολόγηση**, βλέπε αναδιπλούμενη σελίδα II, εικ. [1], [2a] και [11].

1. Απομακρύνετε το σχέδιο συναρμολόγησης, βλέπε εικ. [1].
2. Τοποθετήστε το χιτώνιο (A) και τον δακτύλιο ρύθμισης (A1), βλέπε εικ. [2a].
3. Λιπάνετε τα στεγανοποιητικά (B1) της βάσης της ροζέτας (B2) με το ειδικό λιπαντικό μπαταριών που περιλαμβάνεται στη συσκευασία, περάστε τη βάση της ροζέτας (B2) και στερεώστε την με τις βίδες (C).
4. Περάστε τη ροζέτα (B).

**Ρύθμιση, βλέπε κεφάλαιο Συναρμολόγηση λαβής επιλογής θερμοκρασίας (W) και ρύθμιση θερμοκρασίας.**

5. Περάστε τη λαβή επιλογής θερμοκρασίας (W) έτσι ώστε το πλήκτρο (W1) να δείχνει προς τα εμπρός, βλέπε εικ. [11].
6. Βιδώστε τη βίδα (X).
7. Τοποθετήστε το καπάκι (Y).

### Θερμοστάτης ντους

**Τοποθέτηση στοιχείων λειτουργίας**, βλέπε αναδιπλούμενη σελίδα II, εικ. [1] ως [4].

**Κλείστε την παροχή κρύου και ζεστού νερού.**

1. Αφαιρέστε το σχέδιο συναρμολόγησης, βλ. αναδιπλούμενη σελίδα I, εικ. [1].
2. Ξεβιδώστε τις τάπες (D) και (C), βλέπε εικ. [2b].
3. Βιδώστε τον αποσβεστήρα (F), βλέπε εικ. [3].
4. Συναρμολογήστε την παροχή (G), μπορεί να υλοποιηθεί μόνο μία θέση, βλέπε λεπτομέρειες εικ. [3].
5. Λιπάνετε τον ελαστικό δακτύλιο της διάταξης προσαρμογής (H) με το ειδικό γράσο για μπαταρίες. Βιδώστε τη διάταξη προσαρμογής (H), βλέπε εικ. [4].
6. Βιδώστε τον κεραμικό μηχανισμό (I).

**Ανοίξτε τις παροχές κρύου και ζεστού νερού και ελέγξτε τη στεγανότητα των συνδέσεων!**

**Τοποθέτηση ροζέτας (M) και λαβής διακοπής λειτουργίας (R) και ρύθμιση του διακόπτη οικονομίας**, βλέπε αναδιπλούμενη σελίδα II, εικ. [5] έως [9].

1. Περάστε το χιτώνιο (J), το στήριγμα (K) και το χιτώνιο (L), βλέπε εικ. [5].
2. Τοποθετήστε το δακτύλιο ρύθμισης (L1) και (J1).
3. Λιπάνετε τις φλάντζες (M1) με το ειδικό λιπαντικό που περιλαμβάνεται στη συσκευασία, βιδώστε τη ροζέτα (M) με τις βίδες (N), βλέπε εικ. [6].
- Η ροή μπορεί να περιοριστεί με τη χρήση της συνημμένης διακοπής οικονομίας (O), βλέπε εικ. [7].

Για τη συναρμολόγηση της λαβής φραγμού ακολουθήστε τα παρακάτω βήματα:

1. Κλείστε τον κεραμικό μηχανισμό (I), στρέφοντάς τον προς τα δεξιά.
2. Τοποθετήστε τη διακοπή οικονομίας (O) στην επιθυμητή θέση. Για το εύρος των δυνατών ρυθμίσεων, δείτε την εικόνα [8].
3. Περάστε τον προσαρμογέα (Q), βλέπε εικ. [9].
4. Περάστε τη λαβή διακοπής λειτουργίας (R) έτσι ώστε το πλήκτρο (R1) να δείχνει προς τα πάνω.
5. Βιδώστε τη βίδα (S).
6. Περάστε το καπάκι (T).

Εάν επιθυμείτε μεγαλύτερη ποσότητα νερού, μπορείτε να παρακάμψετε το φραγμό πατώντας το κουμπί (R1).

**Εάν ο θερμοστάτης έχει τοποθετηθεί σε μεγάλο βάθος**, τότε το βάθος τοποθέτησης μπορεί να επεκταθεί κατά 27,5mm

με το σετ επιμήκυνσης (βλέπε αναδιπλούμενη σελίδα ανταλλακτικών I, Αρ. παραγγελίας: 47 780).

**Αντιστρεπτές συνδέσεις** (ζεστό δεξιά – κρύο αριστερά).

Αντικαταστήστε το μηχανισμό του θερμοστάτη (Z), βλέπε ανταλλακτικά στην αναδιπλούμενη σελίδα I, Αρ. παραγγελίας: 47 186 (3/4").

### Ρύθμιση

**Συναρμολόγηση της λαβής επιλογής θερμοκρασίας (W) και ρύθμιση θερμοκρασίας**, βλέπε αναδιπλούμενη σελίδα II, εικ. [10] και [11].

- Πριν τη χρήση, όταν διαφέρει η θερμοκρασία του νερού μίξης στην έξοδο από τη θερμοκρασία που έχει επιλεγεί στο θερμοστάτη.
  - Μετά από κάθε συντήρηση στο στοιχείο θερμοστάτη.
1. Ανοίξτε τη βαλβίδα διακοπής λειτουργίας και μετρήστε τη θερμοκρασία του εξερχόμενου νερού με ένα θερμόμετρο, βλέπε εικ. [10].
  2. Περιστρέψτε το παζιμάδι ρύθμισης (U) προς τα αριστερά ή δεξιά, μέχρι η θερμοκρασία του εξερχόμενου νερού να φτάσει τους 38 °C.
  3. Περάστε τη λαβή επιλογής θερμοκρασίας (W) έτσι ώστε το πλήκτρο (W1) να δείχνει προς τα εμπρός, βλέπε εικ. [11].
  4. Βιδώστε τη βίδα (X).
  5. Τοποθετήστε το καπάκι (Y).

### Περιορισμός θερμοκρασίας

Η περιοχή θερμοκρασίας περιορίζεται από μία διακοπή ασφάλειας στους 38 °C.

Εάν επιθυμείτε μεγαλύτερη θερμοκρασία, μπορείτε να παρακάμψετε τη διακοπή λειτουργίας στους 38 °C πιέζοντας το κουμπί (W1), βλέπε εικ. [11].

### Τελικός διακόπτης θερμοκρασίας

Σε περίπτωση που ο τελικός διακόπτης θερμοκρασίας θέλετε να βρίσκεται στους 43 °C, παραγγείλετε τη λαβή μη Αρ. παραγγελίας: 47 286 (βλέπε Ανταλλακτικά στην αναδιπλούμενη σελίδα I).

### Προσοχή σε περίπτωση παγετού

Σε περίπτωση αποστράγγισης της υδραυλικής εγκατάστασης του σπιτιού, οι θερμοστάτες πρέπει να αδειάσουν χωριστά, διότι στις παροχές κρύου και ζεστού νερού υπάρχουν εγκατεστημένες βαλβίδες αντεπιστροφής που εμποδίζουν την αντίστροφη ροή. Στους θερμοστάτες, πρέπει να ξεβιδωθούν όλα τα ένθετα θερμοστατών και οι βαλβίδες αντεπιστροφής.

### Συντήρηση

Ελέγξτε και καθαρίστε όλα τα εξαρτήματα και, αν χρειαστεί, αντικαταστήστε τα. Επαλείψτε τα εξαρτήματα με το ειδικό λιπαντικό (Αρ. παραγγελίας:

**Κλείστε την παροχή κρύου και ζεστού νερού.**

**I. Μηχανισμός θερμοστάτη (Z)**, βλέπε αναδιπλούμενη σελίδα III εικ. [12] και [13].

- Λασκάρτε τον κρίκο βίδας (AB) με εργαλείο 34mm.
- Εάν χρειάζεται, ανασηκώστε το μηχανισμό του θερμοστάτη (Z) από την υποδοχή (Z1).
- Ξεβιδώστε τον κρίκο βίδας (AB).

Η συναρμολόγηση πρέπει να γίνει με την αντίστροφη σειρά.

**Προσέξτε τη θέση τοποθέτησης του μηχανισμού του θερμοστάτη (Z)**, βλέπε λεπτομέρεια (Z2).

Μετά από κάθε συντήρηση του μηχανισμού θερμοστάτη είναι απαραίτητη μια ρύθμιση (βλέπε Ρύθμιση).

**II. Βαλβίδα αντεπιστροφής (AC)**, βλέπε αναδιπλούμενη σελίδα III εικ. [12] και [14].

Η συναρμολόγηση πρέπει να γίνει με την αντίστροφη σειρά.

**III. Κεραμικός μηχανισμός (I)**, βλέπε αναδιπλούμενη σελίδα III, εικ. [12] και [14].

Η συναρμολόγηση πρέπει να γίνει με την αντίστροφη σειρά.

**Προσέξτε τη σωστή θέση τοποθέτησης!**

**Ανταλλακτικά**, βλέπε αναδιπλούμενη σελίδα I (\* = πρόσθετος εξοπλισμός).

### Περιποίηση

Τις οδηγίες που αφορούν την περιποίηση αυτής της μπαταρίας μπορείτε να τις πάρετε από τις συνημμένες οδηγίες περιποίησης.





## Instalace



**Bezpodmínečně dbejte na zabudované podomítkové těleso,** viz skládací strana I.

- Načisto omítnutou stěnu obložte obkládačkami až k montážní šabloně. Vývody ve stěně přitom utěsněte proti vniknutí vody.
- Obkládačky vyspárujte zkoseně, směrem ven.
- Otvory u prefabrikovaných stěn utěsněte elastickým silikonem.

### Centrální termostat

**Montáž,** viz skládací strana II, obr. [1], [2a] a [11].

1. Odstraňte montážní šablonu, viz obr. [1].
2. Namontujte objímku (A) a kroužek se stupnicí (A1), viz obr. [2a].
3. Těsnění (B1) držáku růžice (B2) namažte přiloženým tukem na armatury, nasuňte držák růžice (B2) a upevněte pomocí šroubů (C).
4. Nasuňte růžici (B).

**Seřízení, viz kapitola Montáž ovladače regulace teploty (W) a nastavení teploty.**

5. Ovladač regulace teploty (W) nasadte tak, aby tlačítko (W1) ukazovalo nahoru, viz obr. [11].
6. Zašroubujte šroub (X).
7. Nasuňte krycí víčko (Y).

### Sprchový termostat

**Montáž funkčních dílů,** viz skládací strana II obr. [1] až [4].

**Uzavřete přívod studené a teplé vody.**

1. Odstraňte montážní šablonu, viz skládací strana I obr. [1].
2. Vyšroubujte uzavírací zátku (D) a zátku (C), viz obr. [2b].
3. Zašroubujte tlumič hluku (F), viz obr. [3].
4. Namontujte těleso přívodu vody (G), možná je pouze jedna poloha, viz detail na obr. [3].
5. O-kroužek adaptéru (H) namažte přiloženým mazivem na armatury. Adaptér (H) pevně zašroubujte, viz obr. [4].
6. Zašroubujte keramický vršek (I).

**Otevřete přívod studené a teplé vody a zkontrolujte těsnost všech spojů!**

**Montáž růžice (M), ovladače průtoku (R) a seřízení úsporné zářáčky,** viz skládací strana II, obr. [5] až [9].

1. Nasuňte objímku (J), držák (K) a objímku (L), viz obr. [5].
2. Namontujte kroužek se stupnicí (L1) a (J1).
3. Těsnění (M1) potřete přiloženým mazivem pro armatury, nasuňte růžici (M) a upevněte pomocí šroubů (N), viz obr. [6].
- Průtokové množství vody lze omezit přiloženou úspornou zářáčkou (O), viz obr. [7].

Při montáži ovladače průtoku je nutno dodržet následující postup:

1. Keramický vršek (I) uzavřete otočením doprava.
2. Úspornou zářáčku (O) nasuňte do požadované polohy. Možný rozsah seřízení, viz obr. [8].
3. Nasuňte žlábkový adaptér (Q), viz obr. [9].
4. Ovladač průtoku (R) nasuňte tak, aby tlačítko (R1) ukazovalo směrem nahoru.
5. Zašroubujte šroub (S).
6. Nasuňte krycí víčko (T).

Pokud je zapotřebí větší množství vody, lze omezovací zářáčku překročit stisknutím tlačítka (R1).

**Jestliže je termostat namontován příliš hluboko,** lze montážní hloubku zvětšit pomocí prodlužovací sady o 27,5mm (viz Náhradní díly, skládací strana I, obj. čís.: 47 780).

**Opačná montáž připojení** (teplá vpravo - studená vlevo).

Výměna kompaktní termostatové kartuše (Z), viz náhradní díly, skládací strana I, obj. č.: 47 186 (3/4").

### Seřízení

**Montáž ovladače regulace teploty (W) a nastavení teploty,** viz skládací strana II, obr. [10] a [11].

- Před uvedením do provozu, když se změřená teplota smíšené vody v místě odběru odchyluje od nastavené požadované teploty na termostatu.
  - Po každé údržbě termočlánku.
1. Otevřete uzavírací ventil a teploměrem změřte teplotu vytékající vody, viz obr. [10].
  2. Regulační maticí (U) otáčejte doprava příp. doleva tak, aby teplota vytékající vody dosáhla 38 °C.
  3. Ovladač regulace teploty (W) nasadte tak, aby tlačítko (W1) ukazovalo nahoru, viz obr. [11].
  4. Zašroubujte šroub (X).
  5. Nasuňte krycí víčko (Y).

### Omezení teploty

Teplotní rozsah je omezen bezpečnostní zářáčkou na 38 °C. Pokud si přejete vyšší teplotu vody, lze zářáčku pro tepelnou hranici 38 °C překročit stisknutím tlačítka (W1), viz obr. [11].

### Koncový doraz teploty

Pokud má být hranice koncového dorazu teploty 43 °C, použijte ovladač obj. čís.: 47 286 (viz Náhradní díly, skládací strana I).

### Pozor při nebezpečí mrazu

Při vyprazdňování domovního vodovodního systému je třeba termostaty vyprázdnit samostatně, protože se v přívodu studené a teplé vody nacházejí zpětné klapky. U termostatů je nutné vyšroubovat kompletní vložky termostatů a zpětné klapky.

### Údržba

Všechny díly zkontrolujte, vyčistěte, podle potřeby vyměňte a namažte speciálním mazivem pro armatury.

**Uzavřete přívod studené a teplé vody.**

**I. Kompaktní termostatová kartuše (Z),** viz skládací strana III, obr. [12] a [13].

- Kroužek se závitem (AB) uvolněte trubkovým klíčem 34mm.
- Kompaktní termostatovou kartuši (Z) vyjměte podle potřeby přes vybrání (Z1).
- Odšroubujte kroužek se závitem (AB).

Montáž se provádí v obráceném pořadí.

**Dbejte na správnou montážní polohu kompaktní termostatové kartuše (Z),** viz detail (Z2).

Po každé údržbě termostatové kartuše je nutno provést seřízení (viz Seřízení).

**II. Zpětná klapka (AC),** viz skládací strana III obr. [12] a [14].

Montáž se provádí v obráceném pořadí.

**III. Keramický vršek (I),** viz skládací strana III, obr. [12] a [14].

Montáž se provádí v obráceném pořadí.

**Dodržte montážní polohu!**

**Náhradní díly,** viz skládací strana I (\* = zvláštní příslušenství).

### Ošetřování

Pokyny k ošetřování této armatury jsou uvedeny v přiloženém návodu k údržbě.

## H

### Felszerelés



**Feltétlenül ügyeljen a beszerelt vakolat alatti testre, lásd I. kihajtható oldal.**

- A falat vakolja készre, és csempézzé be a beszerelő sablonig. Eközben védje a fal nyílásait fröccsenő víz ellen.
- Habarcsba fektetett csempe esetén kifelé ferdén leperemezve fugázza ki.
- Előkészített falak esetén rugalmas anyaggal tömítsen.

### Központi termosztát

**Szerelés,** lásd II. kihajtható oldal, [1], [2a] és [11]. ábra.

1. Távolítsa el a beépítősablont, lásd [1]. ábra.
2. Szerelje fel az (A) hüvelyt és az (A1) skálázott gyűrűt, lásd [2a]. ábra.
3. Zsírozza be a mellékelt szerelvényzsírral a (B2) rozettatartó (B1) tömítését, tolja fel a (B2) rozettatartót és rögzítse a (C) csavarokkal.
4. Helyezze fel a (B) rozettát.

**Beszabályozás, lásd a (W) termosztát fogantyú szerelése és a hőmérséklet beállítása fejezetet.**

5. Úgy nyomja fel a (W) termosztát fogantyút, hogy a (W1) gomb felfelé mutasson, lásd [11]. ábra.
6. Csavarja be a csavart (X).
7. Nyomja fel az (Y) fedősapkát.

### Zuhanytermosztát

**Működtetőelemek szerelése,** lásd II. kihajtható oldal, [1]. - [4]. ábrák.

**Zárja el a hideg- és melegvíz hozzavezetést.**

1. Távolítsa el a beszerelő sablont, lásd az I. kihajtható oldal [1]. ábra.
2. Csavarozza ki a (D) záródugót és a (C) dugót, lásd [2b]. ábra.
3. Csavarozza be az (F) zajcsillapítót, lásd [3]. ábra.
4. Szerelje be a (G) vízterelőt, csak egy állásban lehetséges, részleteket lásd [3]. ábra.
5. Zsírozza be a (H) adapter O-gyűrűjét a mellékelt szerelvényzsírral. Csavarja be szorosra a (H) adaptert, lásd [4]. ábra.
6. Csavarozza be az (I) kerámia-felsőrészt.

**Nyissa meg a hideg- és a melegvíz vezetékeket és ellenőrizze a bekötések tömítettségét!**

**Az (M) rozetta és az (R) zárófogantyú szerelése és a takarékosági ütköző beállítása,** lásd a II. kihajtható oldal [5] - [9]. ábrákat.

1. Helyezze fel a (J) hüvelyt, a (K) tartót és az (L) hüvelyt, lásd [5]. ábra.
2. Szerelje fel az (L1) és (J1) skálázott gyűrűt.
3. Zsírozza meg az (M1) tömítéseket a mellékelt szerelvényzsírral, tolja fel az (M) rozettát és rögzítse az (N) csavarokkal, lásd [6] ábra.
- Az átfolyó víz mennyiségét a mellékelt (O) takarékkütközővel lehet korlátozni, lásd [7]. ábra.

A záró fogantyú szereléséhez a következőképpen járjon el:

1. Zárja el az (I) kerámia felsőrészt jobbra forgatva.
2. Helyezze fel az (O) takarékkütközőt a kívánt helyzetben. Lehetséges állítási tartomány, lásd a [8] ábrát.
3. Helyezze fel a (Q) bordás adaptert, lásd [9]. ábra.
4. Az (R) elzáró fogantyút úgy nyomja fel, hogy az (R1) gomb felfelé mutasson.
5. Csavarozza be az (S) csavart.
6. Helyezze fel a (T) fedősapkát.

Ha ennél nagyobb vízmennyiségre van igény, akkor az (R1) nyomógomb megnyomásával az ütköző átléphető.

**Ha a termosztátot túl mélyre szerelte be,** akkor a beszerelési mélység egy toldatkészlet segítségével 27,5mm-rel megnövelhető (lásd Alkatrészek, I. kihajtható oldal, megr. szám: 47 780).

**Felcserélt oldalú bekötés** (meleg jobbra - hideg balra). Cserélje ki az (Z) termosztát kompakt betétjét, lásd alkatrészek I. kihajtható oldal, Megr.-sz: 47 186 (3/4").

### Kalibrálás

**A (W) hőmérséklet-választó fogantyú szerelése és a hőmérséklet beállítása,** lásd II. kihajtható oldal [10]. és [11]. ábra.

- Üzembe helyezés előtt akkor, ha a kevert víznek a vízkivételi helyen mért hőmérséklete eltér a hőfokszabályozón beállított névleges értéktől.
  - A hőelemen végzett minden egyes karbantartás után.
1. Nyissa ki az elzárószelepet és mérje meg a kifolyó víz hőmérsékletét, lásd [10]. ábra.
  2. Forgassa jobbra vagy balra az (U) szabályozó anyát, amíg a kifolyó víz hőmérséklete eléri a 38 °C-t.
  3. Úgy nyomja fel a (W) hőmérséklet-választó fogantyút, hogy a (W1) gomb felfelé mutasson, lásd [11]. ábra.
  4. Csavarja be az (X) csavart.
  5. Nyomja fel az (Y) fedősapkát.

### Hőfokkorlátozás

A hőmérséklettartományt a biztonsági reteszelés 38 °C -ra határolja be. Ha ennél magasabb hőmérsékletre van igény, akkor a (W1) gomb benyomásával a 38 °C reteszélése átléphető, lásd [11]. ábra.

### Hőmérséklet végütközője

Ha a hőmérséklet végütközőjének 43 °C-on kell lennie, akkor használja a 47 286 megr. számú fogantyút (lásd Alkatrészek I. kihajtható oldal).

### Figyelem fagyveszély esetén

A ház vízvezetékének leürítései a hőfokszabályozókat külön kell leüríteni, mivel a hidegvíz és a melegvíz csatlakozásaiban visszafolyásgátlók vannak elhelyezve. A termosztátoknál ki kell csavarni a komplett termosztát-betéteket és a visszafolyásgátlót.

### Karbantartás

Az összes alkatrészt ellenőrizze, tisztítsa meg esetleg cserélje ki és kenje be speciális szerelvényzsírral.

**Zárja el a hideg- és melegvíz hozzavezetést.**

**I. Termosztát-kompaktbetét (Z),** lásd III. kihajtható oldal [12]. és [13]. ábra.

- Lazítsa meg az (AB) csavargyűrűt 34 mm-es szerszámmal.
- Szükség esetén feszegesse ki a (Z) termosztát-kompaktbetétet a (Z1) bemélyedésből.
- Csavarozza le az (AB) csavargyűrűt.

Az összeszerelés fordított sorrendben történik.

**Ügyeljen a (Z) termosztát-betét beszerelési helyzetére,** részleteket lásd (Z2).

A termosztátbetét minden karbantartását követően el kell végezni a kalibrálást (lásd Kalibrálás).

**II. Visszafolyásgátló (AC),** lásd III. kihajtható oldal [12]. és [14]. ábra.

Az összeszerelés fordított sorrendben történik.

**III. Kerámia felsőrész (I),** lásd III. kihajtható oldal [12]. és [14]. ábra.

Az összeszerelés fordított sorrendben történik.

**Ügyeljen a beszerelési helyzetre!**

**Alkatrészek,** lásd az I. kihajtható oldalon (\* = speciális tartozékok).

### Ápolás

A szerelvény ápolására vonatkozó útmutatást a mellékelt ápolási utasítás tartalmazza.

## P

### Instalação



É absolutamente necessário que se preste atenção ao corpo da primeira camada de reboco montado, ver a página desdobrável I.

- Acabar de rebocar a parede e colocar azulejos até à matriz de montagem. Isolar as aberturas da parede contra salpicos de água.
- No caso de azulejos colocados com argamassa, betumar para fora, de forma a ficar inclinado.
- Em paredes acabadas vedar com substâncias elásticas.

### Termostato central

**Montagem**, ver página desdobrável II, fig. [1], [2a] e [11].

1. Retirar a matriz de montagem, ver fig. [1].
2. Montar o casquilho (A) e o anel graduado (A1), ver fig. [2a].
3. Lubrificar a junta (B1) do suporte do espelho (B2) com a massa especial para misturadoras juntamente fornecida; inserir o suporte do espelho (B2) e fixar com parafusos (C).
4. Inserir o espelho (B).

- Ajustar, consultar o capítulo Montagem do manípulo selector da temperatura (W) e Regulação da temperatura.**
5. Inserir o manípulo selector da temperatura (W) de modo a que o botão (W1) fique a apontar para cima, ver fig. [11].
  6. Enroscar o parafuso (X).
  7. Inserir a tampa (Y).

### Termostato de chuveiro

**Montagem da peças funcionais**, ver página desdobrável II, fig. [1] a [4].

**Fechar a entrada de água fria e de água quente.**

1. Retirar a matriz de montagem, ver página desdobrável I fig. [1].
2. Desenroscar a tampa de fecho (D) e tampa (C) para fora, ver fig. [2b].
3. Enroscar o amortecedor acústico (F), ver fig. [3].
4. Montar a passagem de água (G) – montagem apenas numa posição, ver o pormenor da fig. [3].
5. Lubrificar o o-ring do adaptador (H) com a massa lubrificante juntamente fornecida. Enroscar e apertar o adaptador (H), ver fig. [4].
6. Enroscar a parte superior cerâmica (I).

**Abrir a entrada de água fria e de água quente e verificar se as ligações estão estanques!**

**Montagem do espelho (M) e manípulo de corte (R) e ajuste do limitador de caudal**, ver página desdobrável II, fig. [5] a [9]

1. Inserir o casquilho (J), suporte (K) e o casquilho (L), ver fig. [5].
2. Montar o anel graduado (L1) e (J1).
3. Lubrificar as juntas (M1) com a massa especial para misturadoras juntamente fornecida, inserir o espelho (M) e fixar com parafusos (N), ver fig. [6].
- O caudal de água é limitado pelo limitador de caudal (O) juntamente fornecido, ver fig. [7].

Para a montagem do manípulo de bloqueio, proceder do seguinte modo:

1. Fechar a parte superior cerâmica (I) rodando-a para a direita.
2. Colocar o limitador de caudal (O) na posição pretendida. Âmbito de regulação possível, ver fig. [8].
3. Introduzir o adaptador estriado (Q), ver fig. [9].
4. Inserir o manípulo de corte (R) de tal modo a que o botão (R1) fique a apontar para cima.
5. Enroscar o parafuso (S).
6. Inserir a tampa (T).

Se pretender um maior caudal de água, pode ultrapassar o bloqueio, pressionando a tecla (R1).

**Se o termostato estiver montado demasiado dentro da parede**, poder-se-á aumentar a profundidade de montagem em

27,5mm (veja Peças sobresselentes, página desdobrável I, nº de enc.: 47 780).

**Ligação com os lados invertidos** (quente - à direita, fria - à esquerda).

Substituir o termostato compacto (Z), ver peças sobresselentes, página desdobrável I, nº. de enc.: 47 186 (3/4").

### Regulação

**Montagem do manípulo selector da temperatura (W) e ajuste da temperatura**, ver página desdobrável II, fig. [10] e [11].

- Antes da entrada em funcionamento, quando a temperatura da água de mistura medida no ponto de tomada difere da temperatura nominal regulada no termostato.
  - Após cada manutenção no termoelemento.
1. Abrir a água e medir a temperatura da água corrente com um termómetro, ver fig. [10].
  2. Rodar a porca reguladora (U) para a direita, ou para a esquerda, até que a água corrente atinja os 38 °C.
  3. Inserir o manípulo selector da temperatura (W) de modo a que o botão (W1) fique a apontar para cima, ver fig. [11].
  4. Enroscar o parafuso (X).
  5. Inserir a tampa (Y).

### Bloqueio de temperatura

O âmbito da temperatura é limitado para 38 °C pelo bloqueio de segurança.

Se desejar uma temperatura mais elevada, premindo o botão (W1), pode transpor o bloqueio dos 38 °C, ver fig. [11].

### Bloqueio com limite máximo da temperatura

Caso se pretenda que o limite máximo da temperatura se situe nos 43 °C, usar o manípulo com o nº de enc.: 47 286 (ver Peças sobresselentes, página desdobrável I).

### Atenção ao perigo de congelação

Ao esvaziar a instalação doméstica, os termostatos devem ser esvaziados separadamente, dado que na ligação de água fria e água quente existem válvulas anti-retorno.

Nos termostatos é necessário desapertar completamente os cartuchos termostáticos e as válvulas anti-retorno.

### Manutenção

Verificar, limpar e, se necessário, substituir todas as peças e lubrificá-las com massa especial para misturadoras.

**Fechar a entrada de água fria e de água quente.**

**I. Termostato compacto (Z)**, ver página desdobrável III, fig. [12], [13].

- Soltar o casquilho roscado (AB) com ferramenta de 34mm.
- Eventualmente retirar o termostato compacto (Z) através da cavidade (Z1).
- Desapertar o casquilho roscado (AB).

A montagem é feita pela ordem inversa.

**Tenha em conta a posição de montagem do termostato compacto (Z)**, ver o pormenor (Z2).

Depois de cada manutenção no cartucho termostático é necessária uma regulação (ver Regulação).

**II. Válvula anti-retorno (AC)**, ver página desdobrável III, fig. [12] e [14].

A montagem é feita pela ordem inversa.

**III. Parte superior cerâmica (I)**, ver página desdobrável III, fig. [12] e [14].

A montagem é feita pela ordem inversa.

**Prestar atenção às posições de montagem!**

**Peças sobresselentes**, ver página desdobrável I (\* = acessórios especiais).

### Conservação

As instruções para a conservação desta misturadora constam das Instruções de conservação em anexo.



## Montaj



**Monte edilmiş alt sıva gövdelerine kesinlikle dikkat edin**, bkz. katlanır sayfa I.

- Duvarın sıva işlerini bitirin ve montaj şablonuna kadar fayans döşeyin. Bu esnada duvardaki delikleri sıçrayan suya karşı izole edin.
- Harç içine döşenen fayanslarda derzleri dışa doğru meyilli yapın.
- Prefabrik duvarlarda sızdırmazlık işlerini elastik malzemelerle yapın.

### Merkezi termostat

**Montaj**, bkz. katlanır sayfa II şekil [1], [2a] ve [11].

1. Montaj şablonunu alın, bkz. şekil [1].
2. Yüksüğü (A) ve skala bileziğini (A1) monte edin, bkz. şekil [2a].
3. Rozet taşıyıcısının (B1) contasını (B2) birlikte verilen batarya gresi ile yağlayın, rozet taşıyıcısını (B2) itin ve civatalar (C) ile tespit edin.
4. Rozeti (B) takın.

### Ayarlayın, ısı ayar tutamağının (W) montajı ve sıcaklık ayarı bölümüne bakın.

5. Isı ayar tutamağını (W) tuş (W1) yukarı bakacak şekilde takın, bkz. şekil [11].
6. Civatayı (X) vidalayın.
7. Kapağı (Y) takın.

### Dış termostatı

**Fonksiyon elemanlarının montajı**, bkz. katlanır sayfa II şekil [1] ila [4].

#### Soğuk ve sıcak su vanasını kapatın.

1. Montaj şablonunu çıkartın, bkz. katlanır sayfa I şekil [1].
2. Kapama tapasını (D) ve tapayı (C) sökün, bkz. şekil [2b].
3. Ses izolasyonunu (F) vidalayın, bkz. şekil [3].
4. Su gidişini (G) monte edin, sadece tek bir konum mümkündür, bkz. ayrıntılı şekil [3].
5. Adaptörün o-ringini (H) ekteki batarya gresi ile gresleyin. Adaptörü (H) sıkın, bkz. şekil [4].
6. Seramik salmastrayı (I) vidalayın.

#### Soğuk ve sıcak su vanasını açın ve tüm bağlantıların sızdırmaz olup olmadığını kontrol edin!

### Rozetin (M) ve kapatma tutamağının (R) montajı ve tasarruf kilidinin ayarı, bkz. katlanır sayfa II, şekil [5] ila [9].

1. Yüksüğü (J), braketi (K) ve yüksüğü (L) takın, bkz. şekil [5].
2. Skala bileziği (L1) ve (J1)'i monte edin.
3. Contaları (M1) birlikte verilen batarya gresi ile yağlayın, rozeti (M) itin ve vidalarla (N) tespit edin, bkz. şekil [6].
- Su miktarı yanında bulunan tasarruf kilidi ile (O) sınırlanır, bkz. şekil [7].

Kısma düğmesinin montajı için aşağıdaki gibi hareket edin:

1. Seramik-kartuşu (I) sağa çevirerek kapatın.
2. Tasarruf kilidini (O) istenilen pozisyonda takın. Mümkün olan ayar sahası, bkz. şekil [8].
3. Yivli adaptörü (Q) takın, bkz. şekil [9].
4. Kapatma tutamağını (R) düğme (R1) öne gelecek şekilde takın.
5. Civatayı (S) vidalayın.
6. Kapağı (T) takın.

Daha fazla su miktarı istenildiğinde, tuşa (R1) basılarak stop aşılabilir.

**Eğer termostat derine monte edildiyse**, bu durumda montaj derinliği bir uzatma seti ile 27,5mm kadar artırılabilir (bkz. Yedek parçalar, katlanır sayfa I, sip.-no.: 47 780).

**Ters bağlantı** (sıcak sağda – soğuk solda).

Termostat kompakt kartuşunu (Z) değiştirin, bkz. yedek parçalar, katlanır sayfa I, Sipariş No.: 47 186 (3/4”).

### Ayarlama

**Isı ayar tutamağının (W) montajı ve sıcaklık ayarı**, bkz. katlanır sayfa II, şekil [10] ve [11].

- Eğer volanda ölçülen karışık su sıcaklığı termostatta ayarlanan sıcaklığa uymuyorsa, kullanımdan önce
  - Termo elementte yapılan her bakım sonrası.
1. Volanı açın ve akan suyun sıcaklığını termometre ile ölçün, bkz. şekil [10].
  2. Düzenleme somununu (U) sağa ve/veya sola döndürün, akan su 38C'ye gelinceye kadar bu işlemi tekrarlayın.
  3. Isı ayar tutamağını (W) tuş (W1) yukarı bakacak şekilde takın, bkz. şekil [11].
  4. Civatayı (X) vidalayın.
  5. Kapağı (Y) takın.

### Isı sınırlaması

Sıcaklık sınırı emniyet kilidi sayesinde 38 °C'a sınırlandırılmıştır.

Daha yüksek bir sıcaklık isteniyorsa, tuşa (W1) basılarak 38 °C-sınırı aşılabilir, bkz. şekil [11].

### Isı limit kilidi

Isı limit kilidi, 43 °C'de ise, tutamak sip.-no.: 47 286'u (bkz. Yedek parçalar, katlanır sayfa I) kullanın.

### Donma tehlikesine dikkat

Binanın su tesisatını boşaltma esnasında termostatlar da ayrıca boşaltma işlemine tabi tutulmalıdır, çünkü soğuk ve sıcak su bağlantılarında geri emmeyi engelleyen çek valfi bulunmaktadır.

Termostatlarda, komple termostat ilavesi ve çek valfler sökülmelidir.

### Bakım

Tüm parçaları kontrol edin, temizleyin, gerekirse değiştirin ve özel armatür gresi ile gresleyin.

#### Soğuk ve sıcak su vanasını kapatın.

**I. Termostat yekpare kartuşu (Z)**, bkz. katlanır sayfa III, şekil [12] ve [13].

- Pulu (AB) 34mm'lik aletle çözün.
- Termostat yekpare kartuşu (Z) gerekirse çıkıntının (Z1) üzerinden çıkartın.
- Pulu (AB) sökün.

Montajı ters sıralamayla uygulayın.

**Termostat yekpare kartuşunun (Z) montaj pozisyonuna dikkat edin**, bkz. detaylar (Z2).

Termostat kartuşunda yapılan her bakımdan sonra bir ayarlama gereklidir (bkz. Ayarlama).

**II. Geri emmeyi engelleyen çek valfi (AC)**, bkz. katlanır sayfa III, şekil [12] ve [14].

Montajı ters sıralamayla uygulayın.

**III. Seramik salmastra (I)**, bkz. katlanır sayfa III, şekil [12] ve [14].

Montajı ters sıralamayla uygulayın.

**Montaj pozisyonlarına dikkat edin !**

**Yedek parçalar**, bkz. katlanır sayfa I (\* = Özel aksesuar).

### Bakım

Bu bataryanın bakımı ile ilgili gerekli açıklamalar için lütfen birlikte verilen bakım talimatına başvurunuz.



## Inštalácia



**Bezpodmienečne dbajte na teleso zapustené pod omietku, pozri skladaciu stranu I.**

- Dokončenú omietku steny obložte obkladačkami až po montážnu šablónu. Pritom je treba vývody v stene utesniť proti vode.
- Obklad položený do malty vyspárujte šikmo smerom von.
- Pri montáži do prefabrikovaných stien otvory utesnite elastickým silikónom.

### Centrálny termostat

**Montáž,** pozri skladaciu stranu II, obr. [1], [2a] a [11].

1. Odstráňte montážnu šablónu, pozri obr. [1].
2. Namontujte objímku (A) a krúžok so stupnicou (A1), pozri obr. [2a].
3. Tesnenie (B1) držiaka rozety (B2) namažte priloženým tukom na armatúry, nasuňte držiak rozety (B2) a upevnite pomocou skrutiek (C).
4. Nasuňte rozetu (B).

**Nastavenie, pozri kapitolu Montáž rukoväti regulácie teploty (W) a nastavenie teploty.**

5. Rukoväť regulácie teploty (W) nasadte tak, aby tlačidlo (W1) ukazovalo smerom hore, pozri obr. [11].
6. Zaskrutkujte skrutku (X).
7. Nasuňte kryt (Y).

### Sprchový termostat

**Montáž funkčných dielov,** pozri skladaciu stranu II, obr. [1] až [4].

**Uzavrite prívod studenej a teplej vody.**

1. Odstráňte montážnu šablónu, pozri skladaciu stranu I, obr. [1].
2. Vyskrutkujte uzatváraciu zátku (D) a zátku (C), pozri obr. [2b].
3. Zaskrutkujte tlmič hluku (F), pozri obr. [3].
4. Namontujte teleso prívodu vody (G), možná je len jedna poloha, pozri detail na obr. [3].
5. O-krúžok adaptéra (H) namažte priloženým tukom na armatúry. Zaskrutkujte adaptér (H), pozri obr. [4].
6. Naskrutkujte keramický vršok (I).

**Otvorte prívod studenej a teplej vody a skontrolujte tesnosť všetkých spojov!**

**Montáž rozety (M), rukoväti nastavenia prietoku (R) a nastavenie úspornej záružky,** pozri skladaciu stranu II, obr. [5] až [9].

1. Nasuňte objímku (J), držiak (K) a objímku (L), pozri obr. [5].
2. Namontujte krúžok so stupnicou (L1) a (J1).
3. Tesnenia (M1) potrite priloženým mazivom na armatúry, nasuňte rozetu (M) a upevnite pomocou skrutiek (N), pozri obr. [6].
- Prietokové množstvo vody sa dá obmedziť pomocou priloženej úspornej záružky (O), pozri obr. [7].

Pri montáži rukoväti nastavenia prietoku postupujte nasledovne:

1. Keramický vršok (I) uzavrite otočením doprava.
2. Úspornú záružku (O) nasuňte do požadovanej polohy. Možný rozsah nastavenia, pozri obr. [8].
3. Nasuňte žliabkový adaptér (Q), pozri obr. [9].
4. Rukoväť nastavenia prietoku (R) nasadte tak, aby tlačidlo (R1) ukazovalo smerom hore.
5. Zaskrutkujte skrutku (S).
6. Nasuňte kryt (T).

Ak je požadované väčšie množstvo vody, je možné záružku prekročiť zatlačením tlačidla (R1).

**Ak je termostat namontovaný príliš hlboko,** je možné montážnu hĺbku zväčšiť pomocou predlžovacej súpravy o 27,5mm (pozri Náhradné diely, skladaciu stranu I, obj. čís.: 47 780).

**Opačná montáž prípojok** (teplá vpravo - studená vľavo). Výmena kompaktnej termostatovej kartuše (Z), pozri náhradné diely, skladacia strana I, obj. č.: 47 186 (3/4“).

### Nastavenie

**Montáž rukoväti regulácie teploty (W) a nastavenie teploty,** pozri skladaciu stranu II, obr. [10] a [11].

- Pred uvedením do prevádzky, keď sa teplota zmiešanej vody meraná v mieste vytekania odchyľuje od nastavenej požadovanej teploty na termostate.
  - Po každej údržbe termočlánku.
1. Otvorte uzatvárací ventil a teplomerom zmerajte teplotu vytekajúcej vody, pozri obr. [10].
  2. Regulačnou maticou (U) otáčajte doprava alebo doľava tak, aby teplota vytekajúcej vody dosiahla 38 °C.
  3. Rukoväť regulácie teploty (W) nasadte tak, aby tlačidlo (W1) ukazovalo smerom hore, pozri obr. [11].
  4. Zaskrutkujte skrutku (X).
  5. Nasuňte kryt (Y).

### Obmedzenie teploty

Teplotný rozsah je ohraničený pomocou bezpečnostnej záružky na 38 °C. V prípade, že si budete želať nastaviť vyššiu teplotu vody, je možné teplotnú hranicu 38 °C prekročiť po stlačení tlačidla (W1), pozri obr. [11].

### Koncový doraz teploty

Ak má byť hranica koncového dorazu teploty 43 °C, použite rukoväť obj. čís.: 47 286 (pozri Náhradné diely, skladacia strana I).

### Pozor pri nebezpečenstve mrazu

Pri vyprázdňovaní vodovodného systému je potrebné termostaty vyprázdniť samostatne, pretože v prípojkách studenej a teplej vody sú namontované spätné klapky. Z termostatov je treba vyskrutkovať kompletne vložky termostatov a spätné klapky.

### Údržba

Všetky diely skontrolujte, vyčistite, príp. vymeňte a namažte špeciálnym tukom na armatúry.

**Uzavrite prívod studenej a teplej vody.**

**I. Kompaktná termostatová kartuša (Z),** pozri skladaciu stranu III, obr. [12] a [13].

- Krúžok so závitom (AB) uvoľnite pomocou trubkového kľúča 34mm.
- Kompaktnú termostatovú kartušu (Z) vyberte podľa potreby cez vybranie (Z1).
- Odskrutkujte krúžok so závitom (AB).

Montáž nasleduje v opačnom poradí.

**Dbajte na správnu montážnu polohu kompaktnej termostatovej kartuše (Z),** pozri detail (Z2).

Po každej údržbe termostatovej kartuše je potrebné kartušu znovu nastaviť (pozri Nastavenie).

**II. Spätná klapka (AC),** pozri skladaciu stranu III, obr. [12] a [14].

Montáž nasleduje v opačnom poradí.

**III. Keramický vršok (I),** pozri skladaciu stranu III, obr. [12] a [14].

Montáž nasleduje v opačnom poradí.

**Dodržte montážnu polohu!**

**Náhradné diely,** pozri skladaciu stranu I (\* = zvláštne príslušenstvo).

### Ošetrovanie

Pokyny na ošetrovanie tejto armatúry sú uvedené v priloženom návode na údržbu.



## Napeljava



**Bodite pozorni na vgrajeni podometni del ohišja,** glej zložljivo stran I .

- Steno dokončno obdelajte in do šablone obložite s ploščicami. Pri tem stenske odprtine zatesnite in zaščitite pred brizgi vode.
- Ploščice, položene v malto, poševno zafugirajte navzven.
- Pri montažnih stenah zatesnite z elastičnim sredstvom.

## Glavni termostat

**Montaža,** glej zložljivo stran II sl. [1], [2a] in [11].

1. Odstranite šablono za vgradnjo, glej sl. [1].
2. Montirajte cevko (A) in obroček z oznakami (A1), glej sl. [2a].
3. Tesnilo (B1) nosilca rozete (B2) namastite s priloženo mastjo za armature, namestite nosilec rozet (B2) in pritrdite z vijaki (C).
4. Namestite rozeto (B).

**Uravnajte, glejte poglavji Namestitev ročice za regulacijo temperature (W) in Nastavitev temperature.**

5. Ročico za regulacijo temperature (W) namestite tako, da je tipka (W1) obrnjena navzgor, glej sl. [11].
6. Privijte vijak (X).
7. Namestite pokrov (Y).

## Termostat za prho

**Montaža funkcionalnih elementov,** glej zložljivo stran II, sl. [1] do [4].

**Zaprte dotoka hladne in tople vode.**

1. Odstranite šablono za vgradnjo, glej zložljivo stran I, sl. [1].
2. Zaporne čepe (D) in čepe (C) izvijte, glej sl. [2b].
3. Privijte dušilce zvoka (F), glejte sl. [3].
4. Montirajte odprtine vodil (G), možen je le en položaj, glej detajl sl. [3].
5. Tesnilo adapterja (H) namastite s priloženo mastjo za armature. Privijte adapter (H), glej sl. [4].
6. Privijte keramični zgornji del (I).

**Odprite dotok hladne in tople vode ter preverite tesnjenje priključkov!**

**Montaža rozete (M) in zaporne ročice (R) in nastavitev varčnega nastavka,** glej zložljivo stran II, sl. [5] do [9].

1. Natakните cevko (J), držalo (K) in cevko (L), glej sl. [5].
2. Montirajte obroček z oznakami (L1) in (J1).
3. Tesnila (M1) namastite s priloženo mastjo za armature, namestite rozeto (M) in pritrdite z vijaki (N), glej sl. [6].
- Količina vode je omejena z varčevalnim nastavkom (O), glej sl. [7].

Montirajte zaporno ročico, kot sledi:

1. Keramični zgornji del (I) zaprite z zasukom na desno.
2. Varčevalni nastavek (O) namestite v zeleni položaj. Glede možnih nastavitev glej sliko [8].
3. Namestite utorni adapter (Q), glej sl. [9].
4. Zaporno ročico (R) namestite tako, da je gumb (R1) obrnjen navzgor.
5. Privijte vijak (S).
6. Namestite pokrov (T).

Če želite večjo količino vode, lahko pritisnete na gumb (R1) na omejlcu in tako prekoračite določeno količino.

**Ce je termostat vgrajen pregloboko,** lahko globino vgradnje povečate s podaljševalnim kompletom za 27,5mm (glej Nadomestni deli, zložljiva stran I, št. naroč.: 47 780).

**Zrcalno obrnjeni priključek** (toplo desno - hladno levo).

Zamenjava kompaktne kartuše- termostat (Z), glej zložljivo stran I, Best.-Nr.: 47 186 (3/4").

## Uravnavanje

**Montaža ročice za regulacijo temperature (W) in**

**nastavitev temperature,** glej zložljivo stran II, sl. [10] in [11].

- Pred vklopom, ko na odvzemnem mestu izmerjena temperatura mešanja vode odstopa od zelene nastavljene temperature na termostatu.
  - Po vsakem servisiranju termoelementa.
1. Odprite zaporni ventil in s termometrom izmerite temperaturo iztekajoče vode, glej sl. [10].
  2. Regulacijsko matico (U) obrnete v desno oziroma levo, dokler temperatura iztekajoče vode ne znaša 38 °C.
  3. Ročico za regulacijo temperature (W) namestite tako, da je tipka (W1) obrnjena navzgor, glej sliko [11].
  4. Privijte vijak (X).
  5. Namestite pokrov (Y).

## Omejitev temperature

Temperaturno območje je z varnostno zaporo omejeno na 38 °C.

Če želite višjo temperaturo, pritisnite na tipko (W1) in s tem presežete zaporo temperature 38 °C glej sliko [11].

## Mejno omejilo temperature

Če naj mejno omejilo temperature leži pri 43 °C, je potrebno uporabljati ročaj, št. naroč.: 47 286 (glej Nadomestni deli, zložljiva stran I).

## Pozor v primeru nevarnosti zmrzovanja

Pri izpraznitvi naprave morate termostate demontirati in popolnoma izprazniti, ker se v priključkih za hladno in toplo vodo nahajajo protipovratni ventili.

Pri termostatu morate odvititi vse njegove vstavke in protipovratne ventile.

## Servisiranje

Vse dele pregledajte, očistite, po potrebi zamenjajte in namastite s posebno mastjo za armature.

**Zaprte dotoka hladne in tople vode.**

**I. Kompaktna kartuša- termostat (Z),** glej zložljivo stran III, sl. [12] in [13].

- Odvijte navojni obroč (AB) z orodjem 34mm.
- Dvignite kompaktno kartušo-termostat (Z), po potrebi z odstranitvijo (Z1).
- Odvijte navojni obroč (AB).

Montaža v obratnem vrstnem redu.

**Bodite pozorni na položaj vgradnje kompaktne kartuše-termostata (Z),** glej detajl (Z2).

Po vsakem servisiranju kompaktne kartuše-termostata je potrebno uravnavanje (glej Uravnavanje).

**II. Protipovratni ventil (AC),** glej zložljivo stran III, sl. [12] in [14].

Montaža v obratnem vrstnem redu.

**III. Keramični zgornji del (I),** glej zložljivo stran III, sl. [12] in [14].

Montaža v obratnem vrstnem redu.

**Upoštevajte položaj vgradnje!**

**Nadomestni deli,** glej zložljivo stran I (\* = posebna oprema).

## Vzdrževanje

Navodilo za vzdrževanje te armature je priloženo navodilu za uporabo.



## Ugradnja



**Obavezno pripazite na ugrađeno podžbukno tijelo,** pogledajte preklonnu stranicu I.

- Ožbukajte zid i popločite ga sve do šablone za ugrađivanje. Pritom zabrtvite otvore u zidu kako bi se spriječilo prskanje vode.
- Ako su pločice položene u žbuku, isfugirajte ih ukoso prema van.
- Kod već dovršenih zidova, zabrtvite elastičnim materijalima.

### Središnji termometar

**Montaža,** pogledajte preklonnu stranicu II, sl. [1], [2a] i [11].

1. Uklonite šablonu za ugrađivanje, pogledajte sl. [1].
2. Montirajte čahuru (A) i prsten sa skalom (A1), pogledajte sl. [2a].
3. Brtvilo (B1) rozetnog nosača (B2) podmažite priloženom mašču za armature, navucite rozetni nosač (B2) i pričvrstite ga vijcima (C).
4. Natakните rozetu (B).

**Baždarenje, pogledajte poglavlje Montaža ručice za biranje temperature (W) i namještanje temperature.**

5. Ručicu za biranje temperature (W) natakните tako da je tipka (W1) okrenuta prema gore, pogledajte sl. [11].
6. Uvijte vijak (X).
7. Natakните pokrovnu kapu (Y).

### Termostat tuša

**Montaža funkcijskih elemenata,** pogledajte preklonnu stranicu II, sl. [1] do [4].

**Zatvorite dovod hladne i tople vode.**

1. Uklonite šablonu za ugrađivanje, pogledajte preklonnu stranicu I, sl. [1].
2. Odvijte zaporni čep (D) i čep (C), pogledajte sl. [2b].
3. Uvijte prigušivač zvuka (F), pogledajte sl. [3].
4. Montirajte dovod vode (G), moguć je samo jedan položaj, pogledajte povećani prikaz na sl. [3].
5. Podmažite O-prsten adaptera (H) priloženom mašču za armature. Stegnite adapter (H), pogledajte sl. [4].
6. Uvijte keramički gornji dio (I).

**Otvorite dovod hladne i tople vode te ispitajte jesu li priključci zabrtvljeni!**

**Montaža rozete (M) i zaporne ručice (R) i namještanje štednog graničnika,** pogledajte preklonnu stranicu II, sl. [5] do [9].

1. Natakните čahuru (J), držač (K) i čahuru (L), pogledajte sl. [5].
2. Montirajte prsten sa skalom (L1) i (J1).
3. Brtvila (M1) podmažite priloženom mašču za armature, navucite rozetu (M) i pričvrstite ga vijcima (N), pogledajte sl. [6].
- Količina vode ograničava se priloženim štednim graničnikom (O), pogledajte sl. [7].

Za montažu zaporne ručice učinite sljedeće:

1. Zatvorite keramički gornji dio (I) okretanjem udesno.
2. Natakните štedni graničnik (O) u željeni položaj. Moguće područje namještanja, pogledajte sl. [8].
3. Natakните adapter s brazdicom (Q), pogledajte sl. [9].
4. Zapornu ručicu (R) natakните tako da je tipka (R1) okrenuta prema gore.
5. Uvijte vijak (S).
6. Natakните pokrovnu kapu (T).

Ako se želi postići veća količina vode, povlačenjem tipke (R1) može se preskočiti graničnik.

**Ako je termostat preduboko ugrađen,** dubina ugradnje može se povećati za 27,5mm pomoću produžnog nastavka (vidjeti Zamjenske dijelove na preklonnoj stranici I, kataloški broj: 47 780).

**Obrnuti priključak** (toplo desno - hladno lijevo).

Zamijenite kompaktnu kartušu termostata (Z), pogledajte rezervne dijelove na preklonnoj stranici I, kataloški broj: 47 186 (3/4").

### Podešavanje

**Montaža ručice za biranje temperature (W) i namještanje temperature,** pogledajte preklonnu stranicu II, sl. [10] i [11].

- Prije puštanja u rad, ako izmjerena temperatura miješane vode na mjestu uzimanja odstupa od namještene zadane temperature na termostatu.
  - Nakon svakog postupka održavanja na termoelementu.
1. Otvorite zaporni ventil i termometrom izmjerite temperaturu ispusne vode, pogledajte sl. [10].
  2. Maticu za regulaciju (U) okrećite udesno ili ulijevo dok voda koja istječe ne postigne 38 °C.
  3. Ručicu za biranje temperature (W) natakните tako da je tipka (W1) okrenuta prema gore, pogledajte sl. [11].
  4. Uvijte vijak (X).
  5. Natakните pokrovnu kapu (Y).

### Ograničavanje temperature

Sigurnosni zapor ograničava raspon temperatura na 38 °C. Ako se želi postići viša temperatura, onda se pritiskom tipke (W1) može preskočiti graničnik za temperaturu od 38 °C, pogledajte sl. [11].

### Krajnji graničnik temperature

Ako krajnji graničnik temperature treba postaviti na 43 °C, upotrijebite ručicu, kataloški broj: 47 286 (pogledajte Zamjenske dijelove na preklonnoj stranici I).

### Sprečavanje šteta od smrzavanja

Prilikom praznjenja kućnog uređaja termostati se moraju posebno isprazniti, jer se u dovodu hladne i tople vode nalaze protupovratni ventili. Kod termostata je potrebno odvit čitave termostatske uloške i protupovratne ventile.

### Održavanje

Pregledajte sve dijelove, očistite ih, po potrebi zamijenite i podmažite posebnom mašču za armature.

**Zatvorite dovod hladne i tople vode.**

**I. Kompaktna kartuša termostata (Z),** pogledajte preklonnu stranicu III, sl. [12] i [13].

- Odvijte vijčani prsten (AB) alatom od 34mm.
- U slučaju potrebe provucite kompaktnu kartušu termostata (Z) preko ureza (Z1).
- Odvijte vijčani prsten (AB).

Montaža se obavlja obrnutim redoslijedom.

**Pripazite na položaj ugradnje kompaktne kartuše termostata (Z),** pogledajte povećani prikaz (Z2).

Nakon svakog postupka održavanja kompaktne kartuše termostata potrebno je obaviti baždarenje (pogledajte Podešavanje).

**II. Protupovratni ventil (AC),** pogledajte preklonnu stranicu III, sl. [12] i [14].

Montaža se obavlja obrnutim redoslijedom.

**III. Keramički gornji dio (I),** pogledajte preklonnu stranicu III, sl. [12] i [14].

Montaža se obavlja obrnutim redoslijedom.

**Pripazite na ispravne položaje ugradnje!**

**Zamjenski dijelovi,** pogledajte preklonnu stranicu I (\* = poseban pribor).

### Njegovanje

Upute o njegovanju ove armature možete pronaći u priloženim uputama za njegovanje.



## Монтаж



**Непременно обърнете внимание на монтираното тяло за вграждане, виж страница I.**

- Измажете стената и сложете плочки до монтажния шаблон като уплътните пролуките на стената около шаблона срещу водни пръски.
- При плочки, поставени с циментов разтвор фугируйте скосено към шаблона.
- При предварително подготвени стени уплътнявайте със силикон.

### Централен термостат

**Монтаж**, виж страница II, фиг. [1], [2a] и [11].

1. Отстранете монтажния шаблон, виж фиг. [1].
2. Монтирайте втулката (A) и градуирания пръстен (A1), виж фиг. [2a].
3. Смажете уплътнителя (B1) от подложката (B2) на розетката с приложената арматурна грес, поставете подложката (B2) на розетката и я закрепете с помощта на болтовете (C).
4. Поставете отгоре розетката (B).

**Настройка**, виж текст **Монтаж на ръкохватката за регулиране на температурата (W) и настройка на температурата.**

5. Поставете капачката (W) на ръкохватката за регулиране на температурата така, че бутона (W1) да сочи нагоре, виж фиг. [11].
6. Завинтете винта (X).
7. Поставете отгоре предпазната капачка (Y).

### Термостат за душ

**Монтаж на функционалните елементи**, виж страница II фиг. [1] до [4].

**Прекъснете подаването на студена и топла вода.**

1. Отстранете монтажния шаблон, виж страница I фиг. [1].
2. Отвинтете и извадете запушалката (D) и тапичката (C), виж фиг. [2b].
3. Завинтете шумозаглушителя (F), виж фиг. [3].
4. Монтирайте отвеждащия в тялото елемент (G), възможна е само една позиция, виж детайлна фиг. [3].
5. Смажете уплътнителния пръстен (H) с приложената арматурна грес. Завинтете адаптора (H), виж фиг. [4].
6. Завинтете керамичния патрон (I).

**Отворете крановете, пуснете студената и топлата вода и проверете връзките за теч!**

**Монтаж на розетката (M) и спирателната ръкохватка (R) и настройка на ограничителя на потока за икономичен режим**, виж страница II фиг. [5] до [9].

1. Поставете втулката (J), държача (K) и втулката (L), виж фиг. [5].
  2. Монтирайте градуираните пръстени (L1) и (J1).
  3. Смажете уплътнителите (M1) с приложената арматурна грес, пхнете розетката (M) и я закрепете с помощта на болтовете (N), виж фиг. [6].
  - Потока на вода се ограничава посредством приложението ограничител за икономичен режим (O), виж фиг. [7].
- За монтиране на спирателната ръкохватка действайте както следва:
1. Затворете керамичния патрон (I) чрез завъртане надясно.
  2. Поставете ограничителя на потока (O) в желаната позиция.
- Възможни позиции за настройка, виж фиг. [8].
3. Поставете назъбения адаптор (Q), виж фиг. [9].
  4. Поставете капачката (R) на спирателната ръкохватка така, че бутончето (R1) да сочи нагоре.
  5. Завинтете винта (S).
  6. Поставете отгоре предпазната капачка (T).
- Ако желаете по-силен поток, то чрез натискане на бутона (R1) ограничението може да се надхвърли.

**Ако термостатът е вграден прекалено дълбоко**, то дълбочината на монтиране може да се коригира с 27,5мм с комплект удължители (виж Резервни части, страница I, Кат. №: 47 780).

**Обратно свързване с водопроводната мрежа** (топла вдясно - студена вляво).

Сменете компактният патрон на термостата (Z), виж Резервни части, страница I, кат. № 47 186 (3/4").

### Настройка

**Монтаж на ръкохватката за регулиране на температурата (W) и настройка на температурата**, виж страница II фиг. [10] и [11].

- Преди използване, ако измерената температура на изтичащата смесена вода при изхода е различна от зададената по скалата на термостата.
  - След всяка техническа проверка на термоелемента.
1. Пуснете водата и измерете температурата на изтичащата вода с термометър, виж фиг. [10].
  2. Завъртете регулиращата гайка (U) надясно или наляво докато изтичащата вода достигне 38 °C.
  3. Поставете капачката (W) на ръкохватката за регулиране на температурата така, че бутона (W1) да сочи нагоре, виж фиг. [11].
  4. Завинтете винта (X).
  5. Поставете отгоре предпазната капачка (Y).

### Ограничаване на температурата

Температурата се ограничава чрез предпазния бутон до 38 °C.

Ако желаете по-висока температура, то чрез натискане на бутона (W1) ограничението до 38 °C може да бъде надхвърлено, виж фиг. [11].

### Краен ограничител на температурата

В случай, че 43 °C, използвайте ръкохватката Кат. №: 47 286 (виж Резервни части страница I).

### Внимание при опасност от замръзване

При източване на водопроводите в сградата, самите термостати също трябва да се изпразнят, тъй като при връзките за студената и топлата вода имат интегрирани еднопосочни обратни клапани. При термостатите трябва да се отвинтят и извадят съответните термостатни наставки и еднопосочните обратни клапани.

### Техническо обслужване

Проверете всички части, почистете ги, ако е необходимо, подменете ги и ги смажете със специална грес за арматура.

**Прекъснете подаването на студена и топла вода.**

**I. Компактен картуш на термостата (Z)**, виж страница III фиг. [12] и [13].

- Отвинтете винтовия пръстен (AB) с ключ 34мм.
- Свалете компактният картуш (Z) през вдлъбнатината (Z1).
- Отвинтете винтовия пръстен (AB).

Монтажът се извършва в обратна последователност.

**Спазвайте положението на монтаж на компактният картуш на термостата (Z)**, виж детайлна фиг. (Z2).

След всяка техническа проверка на картуша е необходима настройка (виж Настройка).

**II. Еднопосочни обратни клапани (AC)**, виж страница III фиг. [12] и [14].

Монтажът се извършва в обратна последователност.

**III. Керамичен патрон (I)**, виж страница III фиг. [12] и [14].

Монтажът се извършва в обратна последователност.

**Спазвайте реда на сглобяване!**

**Резервни части**, виж страница I (\* = Специални части).

### Поддръжка

Указания за поддръжка на тази арматура можете да намерите в приложените инструкции за поддръжка.



EST

## Paigaldamine



**Pange kindlasti tähele sisseehitatud peitsegisti korpust, vt voldiku I lk.**

- Krohvide sein ja paigaldage plaadid kuni paigaldusšabloonini. Tihendage seinavaused veepritsmekindlaks.
- Ühendage mörti paigaldatud plaadid väljapoole viltu lõigatult.
- Tihendage ettevalmistatud seinad elastsete materjalidega.

### Tsentraaltermostaat

**Paigaldus**, vt voldiku lk II joonised [1], [2a] ja [11].

1. Eemaldage paigaldusšabloon, vt joonist [1].
2. Monteerige hülss (A) ja ringskaala (A1), vt joonist [2a].
3. Määrige roseti alusplaadi (B2) tihendit (B1) kaasasoleva segistimäärdega, paigaldage roseti alusplaat (B2) ja kinnitage see kruvide (C) abil.
4. Paigaldage rosett (B).

**Seadistamine, vt ptk „Temperatuurivaliku nupu (W) monteerimine ja temperatuuri seadistamine”.**

5. Paigaldage temperatuurivaliku nupp (W) selliselt, et nupp (W1) oleks suunatud üles, vt joonist [11].
6. Keerake sisse kruvi (X).
7. Paigaldage kate (Y).

### Dušitermostaat

**Funktsioonelementide paigaldus**, vt voldiku lk II jooniseid [1] kuni [4].

**Sulgege külma ja kuuma vee juurdevool.**

1. Eemaldage paigaldusšabloon, vt voldiku I lk joonist [1].
2. Keerake tihenduskorgid (D) ja korgid (C) välja, vt joonist [2b].
3. Keerake mürasummuti (F) sisse, vt joonist [3].
4. Monteerige veejuhe (G), kasutada saab alati ainult ühte asendit, vt detailjoonist [3].
5. Määrige adapteri O-rõngast (H) kaasasoleva segistimäärdega. Keerake adapter (H) kinni, vt joonist [4].
6. Keerake keraamiline sisu (I) sisse.

**Avage külma ja kuuma vee juurdevool ja veenduge, et ühenduskohad ei leki!**

**Paigaldage rosett (M) ja voolumäära piiraja (R) ning seadistage säästunupp**, vt II lk joonised [5] kuni [9].

1. Paigaldage hülss (J), hoidik (K) ja hülss (L), vt joonist [5].
2. Monteerige ringskaala (L1) ja (J1).
3. Määrige tihendeid (M1) kaasasoleva segistimäärdega, paigaldage rosett (M) ja kinnitage see kruvide (N) abil, vt joonist [6].
- Vee vooluhulka saab piirata kaasasoleva säästunupu (O) abil, vt joonist [7].

Voolumäära piiraja tuleb paigaldada järgmiselt:

1. Sulgege paremale pöörates keraamiline sisu (I).
2. Pange säästunupp (O) soovitud asendis tagasi.

Võimalik seadistusvahemik, vt joonist [8].

3. Paigaldage soonadapter (Q), vt joonist [9].
4. Paigaldage voolumäära piiraja (R) selliselt, et nupp (R1) oleks suunatud üles.
5. Keerake sisse kruvi (S).
6. Paigaldage kate (T).

Kui soovitakse suuremat vooluhulka, siis saab nupule (R1) vajutades piirangu ületada.

**Kui termostaat on paigaldatud liiga sügavale**, saab selle paigaldussügavust pikenduskomplekti abil 27,5mm võrra suurendada (vt „Tagavaraosad” voldiku lk I, tellimisnumber 47 780).

**Vastupidine veeühendus** (kuum paremat kätt - külm vasakut kätt).

Vahetage välja termostaat-kompaktpadrun (Z), vt voldiku Tagavaraosad lk I, tellimisnumber 47 186 (3/4”).

### Seadistamine

**Temperatuurivaliku nupu (W) paigaldamine ja temperatuuri reguleerimine**, vt lk II joonised [10] ja [11].

- Enne kasutuselevõttu, kui vee väljumiskohas mõõdetud seguvee temperatuur erineb termostaadil seatud normtemperatuurist.
- Pärast termoelemendi iga tehnilist hooldust.
  1. Avage sulgventiil ja mõõtk termomeetri abil väljavoolava vee temperatuuri, vt joonist [10].
  2. Keerake reguleerimismutrit (U) paremale või vasakule, kuni väljavoolava vee temperatuur on 38 °C.
  3. Paigaldage temperatuurivaliku nupp (W) selliselt, et nupp (W1) oleks suunatud üles, vt joonist [11].
  4. Keerake sisse kruvi (X).
  5. Paigaldage kate (Y).

### Temperatuuri piiramine

Tõkesti seab vee maksimaalseks temperatuuriks 38 °C. Kui soovite kõrgemat temperatuuri, siis saab nupule (W1) vajutades 38 °C piiri tõsta, vt joonist [11].

### Temperatuuripiirang

Kui temperatuuripiiranguks peab olema 43 °C, kasutage nuppu tellimisnumbriga 47 286 (vt „Tagavaraosad”, voldiku lk I).

### Ettevaatust külmumisohu korral

Maja veevärgi tühjendamisel tuleb termostaadid tühjendada eraldi, sest külma- ja kuumaveeühendustes on tagasivooluklapid. Termostaatidel tuleb välja kruvida kompleksed termoelementide plokid ja tagasivooluklapid.

### Tehniline hooldus

Kõik osad tuleb kontrollida, puhastada, vajadusel asendada ja määrada spetsiaalse segistimäärdega.

**Sulgege külma ja kuuma vee juurdevool.**

**I. Termostaat-kompaktpadrun (Z)**, vt voldiku lk III jooniseid [12] ja [13].

- Vabastage keermesrõngas (AB) 34mm võtmega.
- Vajadusel eemaldage soone (Z) kaudu ka termostaat-kompaktpadrun (Z1).
- Kruvige ära keermesrõngas (AB).

Kokkupanemiseks tehke toimingud vastupidises järjekorras.

**Jälgige paigaldamisel, et termostaat-kompaktpadrun (Z) oleks õiges asendis**, vt detaili (Z2).

Pärast termostaat-kompaktpadruni iga tehnilist hooldust tuleb segisti seadistada (vt „Seadistamine”).

**II. Tagasivooluklapp (AC)**, vt voldiku lk III jooniseid [12] ja [14].

Kokkupanemiseks tehke toimingud vastupidises järjekorras.

**III. Keraamiline sisu (I)**, vt voldiku lk III jooniseid [12] ja [14].

Kokkupanemiseks tehke toimingud vastupidises järjekorras.

**Jälgige paigaldusasendit!**

**Tagavaraosad**, vt voldiku I lk (\* = Eriosad).

### Hooldamine

Segisti hooldusjuhised on toodud kaasasolevas hooldusjuhendis.



## Instalēšana



**Noteikti ievērojiet zemapmetuma daļu, skatiet I atvērumu.**

- Sienas apmetiet un nolīdziniet līdz iebūves šablonam. Vienlaikus noblīvējiet sienas atveres pret ūdens šļakatām.
- Javā ieguldītās flīzes līdziniet pēc to ārējā slīpuma.
- Iepriekš sagatavotām sienām blīvēšanai izmantojiet elastīgus hermetizējošus līdzekļus.

## Centrālais termostats

**Montāža, skatiet II atvērumu, [1.] un [2a.] un [11.] attēlu.**

1. Noņemiet iebūves šablonu, skatiet [1.] attēlu.
2. Čaulu (A) un skalas gredzenu (A1) montāža, skatiet [2a.] attēlu.
3. Rozetes turētāja (B2) blīvējumu (B1) ieziediet ar pievienoto ūdens maisītāja ziedi, uzbīdīet rozetes turētāju (B2) un nostipriniet ar skrūvēm (C).
4. Uzlieciet rozeti (B).

**Iestatīšana, skatiet nodaļu „Temperatūras izvēles roktura (W) montāža un temperatūras iestatīšana”.**

5. Temperatūras izvēles rokturi (W) uzstādiet tā, lai taustiņš (W1) atrastos augšpusē, skatiet [11.] attēlu.
6. Ieskrūvējiet skrūvi (X).
7. Uzlieciet nosegvāciņu (Y).

## Dušas termostats

**Funkcijas elementu montāža, skatiet II atvērumu, [1.] līdz [4.] attēlu.**

**Noslēdziet aukstā un siltā ūdens padevi.**

1. Izņemiet iebūves šablonu, skatiet I atvēruma [1.] attēlu.
2. Ieskrūvējiet noslēggaizbāzni (D) un aizbāzni (C), skatiet [2b.] attēlu.
3. Ieskrūvējiet trokšņu slāpētāju (F) skatiet [3.] attēlu.
4. Uzmontējiet ūdens cauruli (G), ir iespējama tikai viena pozīcija, skatiet palielinājumu, [3.] attēlu.
5. Adaptera (H) O veida gredzenu ieziediet ar pievienoto ūdens maisītāja ziedi un ielieciet. Cieši ieskrūvējiet adapteri (H), skatiet [4.] attēlu.
6. Ieskrūvējiet keramikas augšdaļu (I).

**Atveriet aukstā un siltā ūdens padevi un pārbaudiet pieslēgumu blīvumu!**

**Ūdens noslēgšanas roktura (R) un rozetes (M) montāža un patēriņu ierobežojošās daļas noregulēšana, skatiet II atvērumu, [5.] līdz [9.] attēlu.**

1. Uzlieciet čaulu (J), turētāju (K) un čaulu (L), skatiet [5.] attēlu.
2. Uzmontējiet skalas gredzenus (L1) un (J1).
3. Blīvējumus (M1) ieziediet ar pievienoto ūdens maisītāja ziedi, uzbīdīet rozeti (M) un nostipriniet ar skrūvēm (N), skatiet [6.] attēlu.
- Ar pievienoto taupības ierobežotāju (O) var samazināt ūdens daudzumu, skatiet [7.] attēlu.

Ūdens noslēgšanas rokturi nepieciešams montēt šādā veidā:

1. Keramikas augšdaļu (I) noslēdziet, griežot pa labi.
2. Taupības ierobežotāju (O) iestatiet vēlamajā pozīcijā. Iespējamais iestatījuma apgabals, skatiet [8.] attēlu.
3. Uzlieciet rievoto pārejas detaļu (Q), skatiet [9.] attēlu.
4. Ūdens noslēgšanas rokturi (R) uzstādiet tā, lai taustiņš (R1) atrodas augšpusē.
5. Ieskrūvējiet skrūvi (S).
6. Uzlieciet nosegvāciņu (T).

Ja nepieciešams lielāks ūdens daudzums, nospiežot taustiņu (R1), var atbloķēt ierobežotāju.

**Ja termostats ir iebūvēts par dziļu, izvirzījumu varat pagarināt par 27,5mm ar pagarinājuma elementiem (skatiet „Rezerves daļas”, I atvērumu, pasūtījuma Nr.: 47 780).**

**Abpusēji saskaņots pieslēgums (silts – pa labi, auksts – pa kreisi).**

Termostata kompaktpatronas (Z) nomainīšana, skatiet I atvērumā Rezerves daļas, pasūtījuma Nr.: 47 186 (3/4”).

## Regulēšana

**Temperatūras kontroles roktura (W) montāža un temperatūras regulēšana, skatiet II atvērumu, [10.] un [11.] attēlu.**

- Pirms ekspluatācijas, ja ņemšanas vietā mērītā jauktā ūdens temperatūra atšķiras no nominālās, uz termostata uzstādītās vērtības.
- Pēc katras termoelementa apkopes.
  1. Atveriet slēgvārstu un ar termometru izmēriet izplūstošā ūdens temperatūru, skatiet [10.] attēlu.
  2. Regulēšanas uzgriezni (U) pagrieziet pa labi vai pa kreisi līdz iztekošais ūdens sasniedz 38 °C.
  3. Temperatūras izvēles rokturi (W) uzstādiet tā, lai taustiņš (W1) atrastos augšpusē, skatiet [11.] attēlu.
  4. Ieskrūvējiet skrūvi (X).
  5. Uzlieciet nosegvāciņu (Y).

## Temperatūras ierobežošana

Temperatūras diapazonu ar drošības bloķēšanu ierobežo uz 38 °C.

Ja nepieciešama augstāka temperatūra, nospiežot taustiņu (W1), var pārsniegt 38 °C robežu, skatiet [11.] attēlu.

## Temperatūras galējais ierobežotājs

Ja temperatūras galējam ierobežojumam jābūt 43 °C, lietojiet rokturi ar pasūtījuma Nr.: 47 286 (skatiet „Rezerves daļas”, I atvērumu).

## Aizsardzība pret aizsalšanu.

Iztukšojot mājas iekārtu, termostatus jāiztukšo atsevišķi, jo aukstā un siltā ūdens pieslēgumā atrodas atpakaļplūsmas aizturi.

Termostatiem pilnībā ir jāizskrūvē termostata ieliktni un atpakaļplūsmas aizturi.

## Tehniskā apkope

Pārbaudiet visas detaļas, noīriet tās, ja nepieciešams, nomainiet un ieziediet ar ūdens maisītāja ziedi.

**Noslēdziet aukstā un siltā ūdens padevi.**

**I. Termostata kompaktpatrona (Z), skatiet III atvēruma [12.] un [13.] attēlu.**

- Atskrūvējiet skrūvgredzenu (AB) ar 34mm atslēgu.
- Termostata kompaktpatronu (Z) izņemiet pāri iedobumam (Z1).
- Noskrūvējiet skrūvgredzenu (AB).

Salieciet pretējā secībā.

**Ievērojiet termostata kompaktpatronas (Z) iebūves stāvokli, skatiet palielinājumu (Z2).**

Pēc katras termostata kompaktpatronas apkopes tā jānoregulē (skatiet "Regulēšana").

**II. Atpakaļplūsmas aizturi (AC), skatiet III atvēruma [12.] un [14.] attēlu.**

Salieciet pretējā secībā.

**III. Keramikas augšdaļa (I), skatiet III atvēruma [12.] un [14.] attēlu.**

Salieciet pretējā secībā.

**Ievērojiet iebūves stāvokli!**

**Rezerves daļas, skat. I atvērumu (\* = Papildaprīkojums).**

## Kopšana

Norādījumi ūdens maisītāja kopšanai atrodami pievienotajā apkopes instrukcijā.

LT

## Įrengimas



**Būtinai atkreipkite dėmesį į įmontuotą potinkinį korpusą, žr. I atlenkiamąjį puslapį.**

- Ištinuokite sieną ir iškljuokite ją plytelėmis iki montavimo šablono ribų. Angas sienoje užsandarinkite, kad į jas nepritikštų vandens.
- Jei plyteles klijuojate su cemento skiediniu, dėkite plyteles taip, kad siūlės tarp jų smailėtų į išorę.
- Jei sienos yra surenkamojo tipo, sandarinimui naudokite elastingas medžiagas.

## Pagrindinis termostatas

**Montavimas, žr. II atlenkiamąjį puslapį, [1], [2a] ir [11] pav.**

1. Nuimkite montavimo šablona, žr. [1] pav.
2. Sumontuokite movą (A) ir žiedą su skale (A1), žr. [2a] pav.
3. Dangtelio laikiklio (B2) tarpinę (B1) sutepinkite tepalu, kuris tiekiamas kartu su maišytuvu, užmaukite dangtelio laikiklį (B2) ir įtvirtinkite jį varžtais (C).
4. Užmaukite dangtelį (B).

**Nustatymas, žr. skyrių „Temperatūros pasirinkimo rankenėlės (W) montavimas ir temperatūros nustatymas“.**

5. Temperatūros pasirinkimo rankenėlę (W) užmaukite taip, kad mygtukas (W1) būtų nukreiptas į viršų, žr. [11] pav.
6. Įsukite varžtą (X).
7. Užmaukite gaubtelį (Y).

## Dušo maišytuvas

**Funkcinių elementų montavimas, žr. II atlenkiamąjį puslapį, [1]–[4] pav.**

**Užsukite šalto ir karšto vandens sklendes.**

1. Nuimkite montavimo šablona, žr. I atlenkiamąjį puslapį, [1] pav.
2. Išsukite uždaramąjį aklidangtį (D) ir aklidangtį (C), žr. [2b] pav.
3. Įsukite triukšmo slopintuvą (F), žr. [3] pav.
4. Sumontuokite vandens kreipiančiąją (G), galima tik viena padėtis, žr. detaliau [3] pav.
5. Adapterio (H) O formos žiedą sutepinkite su komplektuojamu maišytuvo tepalu. Prisukite adapterį (H), žr. [4] pav.
6. Įsukite keraminį vožtuvą (I).

**Atsukite šalto bei karšto vandens sklendes ir patikrinkite, ar sandarios jungtys!**

**Dangtelio (M) ir uždarymo rankenėlės (R) montavimas ir vandens ribotuvo nustatymas, žr. II atlenkiamąjį puslapį, [5]–[9] pav.**

1. Užmaukite movą (J), laikiklį (K) ir movą (L), žr. [5] pav.
2. Sumontuokite žiedą su skale (L1) ir (J1).
3. Tarpinės (M1) sutepinkite tepalu, kuris tiekiamas kartu su maišytuvu, užmaukite dangtelį (M) ir įtvirtinkite jį varžtais (N), žr. [6] pav.
- Vandens ribotuvą (O), kuris tiekiamas kartu su maišytuvu, riboja sunaudojamo vandens kiekį, žr. pav. [7].

Uždarymo rankenėlę montuokite taip:

1. Uždarykite keraminį ventilių (I), pasukdami jį į dešinę pusę.
2. Vandens ribotuvą (O) užmaukite norimoje padėtyje. Galimas reguliavimo diapazonas, žr. [8] pav.
3. Užmaukite rievėtajį adapterį (Q), žr. [9] pav.
4. Uždarymo rankenėlę (R) užmaukite taip, kad mygtukas (R1) būtų viršuje.
5. Įsukite varžtą (S).
6. Užmaukite gaubtelį (T).

Jeigu reikalingas didesnis vandens kiekis, paspauskite mygtuką (R1). Tokiu būdu panaikinami ribotuvo apribojimai.

**Jei termostatas įstatytas per giliai, montavimo gylį galima nustatyti 27,5mm atstumu naudojant ilginimo detales (žr. „Atsarginės dalys“, I atlenkiamajame puslapyje, užsakymo Nr. 47 780).**

**Prijungiama atvirkščiai** (prie karšto vandens – dešinėje, prie šalto – kairėje pusėje). Pakeiskite termostato kompaktinę kasetę (Z), žr. I atlenkiamajame puslapyje esantį skyrelį „Atsarginės dalys“, užsakymo Nr.: 47 186 (3/4”).

## Reguliavimas

**Temperatūros pasirinkimo rankenėlės (W) montavimas ir temperatūros nustatymas, žr. II atlenkiamąjį puslapį, [10] ir [11] pav.**

- Prieš pradėdant naudoti maišytuvu, kai sumaišyto vandens temperatūra, išmatuota vandens išleidimo vietoje, skiriasi nuo termostatu nustatytos temperatūros.
  - Po kiekvieno termoelemento techninio patikrinimo.
1. Atsukite užtvartinį vožtuvą ir termometru išmatuokite ištekancio vandens temperatūrą, žr. [10] pav.
  2. Reguliavimo veržlę (U) sukite į dešinę arba į kairę, kol ištekancio vandens temperatūra pasieks 38 °C.
  3. Temperatūros pasirinkimo rankenėlę (W) užmaukite taip, kad mygtukas (W1) būtų nukreiptas į viršų, žr. [11] pav.
  4. Įsukite varžtą (X).
  5. Užmaukite gaubtelį (Y).

## Temperatūros apribojimas

Apsauginis temperatūros ribotuvą neleidžia vandens temperatūrai pakilti aukščiau nei 38 °C. Jei norite nustatyti aukštesnę temperatūrą, paspauskite mygtuką (W1). Taip panaikinama 38 °C temperatūros riba, žr. [11] pav.

## Galutinė temperatūros riba

Jei galutinė temperatūros riba turėtų būti 43 °C, naudokite tvirtiklį, užsakymo Nr. 47 286 (žr. „Atsarginės dalys“, I atlenkiamajame puslapyje).

## Apsauga nuo užšalimo

Jeigu vanduo išleidžiamas iš namo vandentiekio, reikia papildomai išleisti vandenį ir iš termostatų, nes šalto ir karšto vandens jungtyse įmontuoti atgaliniai vožtuvai. Iš termostatų išsukite visus termoelementų blokus ir atgalinius vožtuvus.

## Techninė priežiūra

Būtina patikrinti, nuvalyti detales, prireikus jas pakeisti ir sutepti specialiu maišytuvo tepalu.

**Užsukite šalto ir karšto vandens sklendes.**

**I. Termostato kompaktinis įdėklas (Z), žr. III atlenkiamąjį puslapį, [12] ir [13] pav.**

- Žiedą su sriegiu (AB) atleiskite 34mm įrankiu.
- Termostato kompaktinį įdėklą (Z) iškelkite pro kiaurymę (Z1).
- Atsukite žiedą su sriegiu (AB).

Sumontuokite atvirkštine tvarka.

**Fiksavimo žiedą (Z) įstatykite į tinkamą padėtį, žr. detalu paveikslėlių (Z2).**

Atlikus termostato įdėklo techninį patikrinimą, būtina jį vėl sureguliuoti (žr. skyrelį „Reguliavimas“).

**II. Atbulinės eigos vožtuvas (AC), žr. III atlenkiamąjį puslapį, [12] ir [14] pav.**

Sumontuokite atvirkštine tvarka.

**III. Keraminis vožtuvas (I), žr. III atlenkiamąjį puslapį, [12] ir [14] pav.**

Sumontuokite atvirkštine tvarka.

**Atkreipkite dėmesį į montavimo padėtis!**

**Atsarginės dalys, žr. I atlenkiamąjį puslapį (\* – specialūs priedai).**

## Priežiūra

Maišytuvo priežiūros nurodymai pateikti pridėtoje instrukcijoje.

**RO**

## Instalarea



**Atenție la corpurile montate sub tencuială;**  
a se vedea pagina pliantă I.

- Se va finisa tencuiala și se va plasa cu faianță până la șablonul de instalare. Se vor etanșa găurile din perete împotriva pătrunderii apei prin stropire.
- În cazul plăcilor de faianță montate în mortar, rostuirea se va face oblic spre exterior.
- În cazul pereților prefabricați, se va face etanșarea folosind materiale elastice.

### Termostat central

**Montaj;** a se vedea pagina pliantă II, fig. [1], [2a] și [11].

1. Se îndepărtează șablonul de instalare; a se vedea fig. [1].
2. Se introduce manșonul (A) și inelul gradat (A1); a se vedea fig. [2a].
3. Se unge garnitura (B1) suportului rozetei (B2) cu vaselina livrată împreună cu armătura, apoi se introduce suportul rozetei (B2) și se fixează cu șuruburi (C).
4. Se introduce rozeta (B).

### Reglarea, a se vedea capitolul Montarea butonului de reglaj temperatură (W) și reglajul temperaturii.

5. Se introduce maneta de reglaj a temperaturii (W) în așa fel, încât tasta (W1) să fie orientată în sus; a se vedea fig. [11].
6. Se înșurubează șurubul (X).
7. Se montează dopul de mascare (Y).

### Termostat duș

**Montaj elemente funcționale;** a se vedea pagina pliantă II, fig. [1] până la [4].

#### Se întrerupe alimentarea cu apă rece și caldă.

1. Se îndepărtează șablonul de instalare; a se vedea pagina pliantă I, fig. [1].
2. Se deșurubează dopul de etanșare (D) și dopul (C); a se vedea fig. [2b].
3. Se înșurubează amortizorul de zgomot (F); a se vedea fig. [3].
4. Se montează alimentarea cu apă (G), este posibilă o singură poziție; a se vedea fig. detaliată [3].
5. Se unge inelul O al adaptorului (H) cu vaselina pentru armături, livrată împreună cu produsul. Se înșurubează adaptorul (H); a se vedea fig. [4].
6. Se înșurubează partea superioară din ceramică (I).

#### Se deschide alimentarea cu apă rece și caldă și se verifică etanșeitarea racordurilor!

**Montarea rozetei (M) și manetei de închidere (R) și reglarea limitatorului economizor;** a se vedea pagina pliantă II, fig. [5] până la [9].

1. Se introduce manșonul (J), suportul (K) și manșonul (L); a se vedea fig. [5].
2. Se montează inelele gradate (L1) și (J1).
3. Se unge garniturile (M1) cu vaselina livrată împreună cu armătura, apoi se introduce rozeta (M) și se fixează cu șuruburi (N); a se vedea fig. [6].
- Cantitatea de apă este limitată cu limitatorul economizor (O) livrat cu produsul; a se vedea fig. [7].

Pentru montarea manetei de închidere se procedează în felul următor:

1. Se închide partea superioară din ceramică (I) prin rotire spre dreapta.
2. Se introduce limitatorul economizor (O) în poziția dorită. Pentru domeniul de reglaj; a se vedea fig. [8].
3. Se introduce bușca randalinată (Q); a se vedea fig. [9].
4. Se introduce maneta de închidere (R) în așa fel, încât clapeta (R1) să fie orientată în sus.
5. Se înșurubează șurubul (S).
6. Se montează plăcuța de mascare (T).

Dacă se dorește un debit mai mare de apă, se poate depăși valoarea impusă de elementul de blocare prin apăsarea tastei (R1).

**Dacă termostatul este montat prea adânc,** profunzimea de montaj poate fi mărită cu 27,5mm folosind un set de prelungire (a se vedea piesele de schimb de pe pagina pliantă I, număr catalog: 47 780).

### Conexiune în cruce (cald dreapta – rece stânga).

Se înlocuiește cartușul termostatic compact (Z), a se vedea piesele de schimb de pe pagina pliantă I, nr. comandă: 47 186 (3/4").

### Reglarea

**Montarea butonului de reglaj temperatură (W) și reglarea temperaturii;** a se vedea pagina pliantă II fig. [10] și [11].

- Înaintea punerii în funcțiune, când temperatura amestecului de apă, măsurată la punctul de consum, diferă de temperatura reglată la termostat.
  - După fiecare intervenție la elementul termostatic.
1. Se deschide robinetul și se măsoară cu un termometru temperatura apei care curge; a se vedea fig. [10].
  2. Se rotește piulița de reglaj (U) spre dreapta, respectiv spre stânga, până când apa atinge la ieșire temperatura de 38 °C.
  3. Se introduce maneta de reglaj a temperaturii (W) în așa fel, încât tasta (W1) să fie orientată în sus; a se vedea fig. [11].
  4. Se înșurubează șurubul (X).
  5. Se montează dopul de mascare (Y).

### Limitarea temperaturii

Prin limitatorul de siguranță, domeniul de reglaj al temperaturii este plafonat la 38 °C.

Dacă se dorește o temperatură mai ridicată, prin apăsarea butonului (W1) se poate depăși limita de 38 °C; a se vedea fig. [11].

### Limitatorul de temperatură

În cazul în care temperatura maximă trebuie să fie 43 °C, se va utiliza mânerul număr catalog: 47 286 (a se vedea piese de schimb pagina pliantă I).

### Atenție la pericolul de îngheț

La golirea instalației de apă a clădirii, termostatele se vor goli separat, deoarece pe rețelele de alimentare cu apă rece și apă caldă, se găsesc supape de reținere.

În astfel de cazuri, trebuie deșurubate blocurile complete cu termostate și supapele de reținere.

### Întreținerea

Se verifică toate piesele, se curăță, eventual se înlocuiesc, apoi se ung cu vaselină specială pentru baterii.

### Se întrerupe alimentarea cu apă rece și caldă.

**I. Cartuș termostat compact (Z);** a se vedea pagina pliantă III fig. [12] și [13].

- Se slăbește inelul filetat (AB) cu cheia de 34mm.
- Dacă este cazul, cartușul termostat compact (Z) se scoate peste degajarea (Z1).
- Se deșurubează inelul filetat (AB).

Montarea se face în ordine inversă.

**Se va respecta poziția de montaj a cartușului termostat compact (Z);** a se vedea detaliul (Z2).

Reglajul este necesar după fiecare operație de întreținere efectuată la cartușul termostat (a se vedea capitolul Reglarea).

**II. Supapă de reținere cu membrană (AC);** a se vedea

pagina pliantă III fig. [12] și [14].

Montarea se face în ordine inversă.

**III. Parte superioară din ceramică (I);** a se vedea pagina pliantă III fig. [12] și [14].

Montarea se face în ordine inversă.

**Se vor respecta pozițiile de montaj!**

**Piese de schimb;** a se vedea pagina pliantă I (\* = accesorii speciale).

### Îngrijirea

Indicațiile de îngrijire pentru această baterie se găsesc în instrucțiunile de îngrijire atașate.

## CN

### 安装



**暗藏式龙头套管注意事项**，参见折页 I。

- 用石膏和瓷砖镶贴墙面，不包括产品底盘的区域。密封墙上的槽孔，防止喷水时透水。
- 对抹有泥浆的瓷砖进行抹边处理，使接合部呈朝外突起的锥形。
- 用永久性塑料硅胶密封预制装配式墙。

### 中央恒温龙头

**安装**，参见折页 II 中的图 [1]、图 [2a] 和图 [11]。

1. 卸下产品底盘，参见图 [1]。
2. 装上套管 (A) 和刻度环 (A1)，参见图 [2a]。
3. 用附带的专用润滑油脂润滑面盖安装底座 (B2) 的密封圈 (B1)，推入面盖安装底座 (B2)，然后用螺钉 (C) 拧紧。
4. 装上面盖 (B)。

**调节**，参见**安装温度控制手柄 (W) 并调节温度的部分**。

5. 安装温度控制手柄 (W)，使按钮 (W1) 朝上，参见图 [11]。
6. 拧上螺钉 (X)。
7. 装上顶盖 (Y)。

### 淋浴恒温器

**安装功能元件**，参见折页 II 中的图 [1] 到图 [4]。

**关闭冷热水进水管。**

1. 卸下产品底盘，参见折页 I 中的图 [1]。
2. 拧下密封塞 (D) 和橡皮塞 (C)，参见图 [2b]。
3. 拧上吸音材料 (F)，参见图 [3]。
4. 装上座圈 (G)；只有一个可供安装的位置，详见图 [3]。
5. 用附带的专用润滑油脂润滑接头 (H) 的 O 形圈。拧紧接头 (H)，参见图 [4]。
6. 拧上陶瓷阀芯 (I)。

**打开冷热水进水管，检查连接是否存在渗漏情况。**

**安装面盖 (M) 和关闭把手 (R)，并调节节水停止器**，参见折页 II 中的图 [5] 到图 [9]。

1. 接上套管 (J)、固定器 (K) 和套管 (L)，参见图 [5]。
  2. 装上刻度环 (L1) 和 (J1)。
  3. 用附带的专用润滑油脂润滑密封圈 (M1)，推入面盖 (M)，然后用螺钉 (N) 拧紧，参见图 [6]。
- 附带的节水停止器 (O) 用于限制流量，参见图 [7]。

要安装关闭把手，请按以下步骤操作：

1. 顺时针旋转，关闭陶瓷阀芯 (I)。
2. 将节水停止器 (O) 装在所需位置。有关调节范围，请参见图 [8]。
3. 装上花键接头 (Q)，参见图 [9]。
4. 装上关闭把手 (R)，使按钮 (R1) 朝上。
5. 拧上螺钉 (S)。
6. 装上顶盖 (T)。

如果需要增大流量，可以按下按钮 (R1) 进行更改。

**如果恒温器安装得过深**，可以使用加长件装置使其长度增加 27.5 毫米（参见折页 I 中产品编号为 47 780 的备件）。

**反向连接**（右边是热水，左边是冷水）。

更换小型恒温阀芯 (Z)，参见折页 I 的“备件”，产品编号为：47 186 (3/4")。

### 调节

**安装温度控制手柄 (W) 并调节温度**，参见折页 II 中的图 [10] 和图 [11]。

- 在使用龙头前，如果在排水点测到的混水水温与恒温器上设置的温度不同。
  - 对恒温阀芯进行任何维护操作之后。
1. 打开截止阀并使用温度计测量水温，参见图 [10]。
  2. 顺时针或逆时针旋转调节螺母 (U)，直到水温达到 38 °C。
  3. 安装温度控制手柄 (W)，使按钮 (W1) 朝上，参见图 [11]。
  4. 拧上螺钉 (X)。
  5. 装上顶盖 (Y)。

### 温度限制

安全停止器会将温度范围限制在 38 °C 以内。

如果需要调高温度，可以按下按钮 (W1) 修改 38 °C 这一上限，参见图 [11]。

### 温度上限

如果温度上限设定为 43 °C，请使用产品编号为 47 286 的手柄（参见折页 I 中的备件）。

### 防冻

由于冷热水装置中装有单向阀，当自来水管中的水排干时，必须对恒温器单独进行排水。

必须拧开并拆下整个恒温阀芯和单向阀。

### 维护

检查并清洁所有零件，在必要时更换零件并使用专用润滑油脂润滑零件。

**关闭冷热水进水管。**

**I. 恒温阀芯 (Z)**，参见折页 III 中的图 [12] 和图 [13]。

- 使用 34 毫米工具卸下螺口环 (AB)。
- 如果需要，可以利用凹槽 (Z1) 将恒温阀芯 (Z) 起出。
- 卸下螺口环 (AB)。

按相反顺序进行安装。

**检查恒温阀芯 (Z) 的安装位置是否正确**，详见 (Z2)。

每次维护恒温阀芯之后均需要重新进行调节（参见“调节”）。

**II. 单向阀 (AC)**，参见折页 III 中的图 [12] 和图 [14]。

按相反顺序进行安装。

**III. 陶瓷阀芯 (I)**，参见折页 III 中的图 [12] 和图 [14]。

按相反顺序进行安装。

**检查安装位置是否正确。**

**备件**，参见折页 I（\* = 特殊零件）。

### 保养

有关该龙头的保养说明，请参考附带的“保养指南”。

**RUS**

## Установка



**Необходимо следить за установкой корпуса скрытого смесителя, см. складной лист I.**

- Стену оштукатурить и покрыть плиткой до монтажного шаблона. При этом отверстия в стене закрыть для защиты от брызг воды.
- Если плитка уложена на раствор, то швы следует выполнить со скосом наружу.
- Для подготовленных стен произвести уплотнение эластичным материалом.

## Центральный смеситель с термостатом

**Монтаж, см. складной лист II, рис. [1], [2a] и [11].**

1. Удалить монтажный шаблон, см. рис. [1].
2. Установить втулку (A) и кольцо со шкалой (A1), см. рис. [2a].
3. Смазать уплотнение (B1) держателя розетки (B2) прилагаемой смазкой для арматуры, надеть держатель розетки (B2) и закрепить винтами (C).
4. Надеть розетку (B).

## Регулировка, см. главу Монтаж ручки выбора температуры (W) и установка температуры.

5. Надеть ручку выбора температуры (W) таким образом, чтобы кнопка (W1) указывала вверх, см. рис. [11].
6. Ввинтить винт (X).
7. Надеть колпачок (Y).

## Термостат для душа

**Монтаж функциональных элементов, см. складной лист II, рис. [1] - [4].**

### Перекрыть подачу холодной и горячей воды.

1. Удалить монтажный шаблон, см. складной лист I, рис. [1].
2. Вывернуть заглушку (D) и пробку (C), см. рис. [2b].
3. Ввернуть (F) шумоглушитель, см. рис. [3].
4. Установить направляющую для воды (G), возможно только одно положение, см. деталь рис. [3].
5. Смазать круглое уплотнение переходника (H) прилагаемой смазкой для арматуры. Закрутить до отказа переходник (H), см. рис. [4].
6. Ввинтить керамическую кран-буксу (I).

### Открыть подачу холодной и горячей воды, проверить соединения на герметичность!

**Монтаж розетки (M) и запорной ручки (R), установка стопора для экономии воды, см. складной лист II, рис. [5]-[9].**

1. Надеть втулку (J), держатель (K) и втулку (L), см. рис. [5].
2. Установить кольца со шкалой (L1) и (J1).
3. Смазать уплотнения (M1) прилагаемой смазкой для арматуры, надеть розетку (M) и закрепить винтами (N), см. рис. [6].

- Количество воды ограничивается прилагаемым стопором (O) для экономии воды, см. рис. [7].

Монтаж запорной ручки производится следующим образом:

1. Закрывать керамическую кран-буксу (I), вращая ее вправо.
2. Установить стопор для экономии (O) в требуемое положение.

Возможный диапазон регулирования, см. рис. [8].

3. Надеть рифленый переходник (Q), см. рис. [9].
4. Надеть запорную ручку (R) таким образом, чтобы кнопка (R1) указывала вверх.
5. Ввернуть винт (S).
6. Надеть колпачок (T).

Если требуется больший расход воды, то можно, нажав кнопку экономии (R1), превысить ограничение.

**Если термостат установлен слишком глубоко, то монтажную глубину можно увеличить на 27,5мм при помощи набора удлинителей (см. раздел Запчасти, складной лист I, артикул №: 47 780).**

**Обратное подключение** (горячая вода справа - холодная слева). Заменить термоэлемент (Z), см. раздел Запчасти, складной лист I, артикул: 47 186 (3/4").

## Регулировка

**Монтаж ручки выбора температуры (W) и установка температуры, см. складной лист II, рис. [10] и [11].**

- Перед началом эксплуатации, если температура смешанной воды, замеренная в месте отбора, отличается от температуры, установленной на термостате.
- После всех выполненных работ по техобслуживанию термоэлемента.
  1. Открыть запорный вентиль и измерить термометром температуру вытекающей воды, см. рис. [10].
  2. Вращать регулировочную гайку (U) вправо или влево до тех пор, пока температура вытекающей воды не достигнет 38 °C.
  3. Надеть ручку выбора температуры (W) таким образом, чтобы кнопка (W1) указывала вверх, см. рис. [11].
  4. Ввинтить винт (X).
  5. Надеть колпачок (Y).

## Ограничение температуры

Температуры ограничиваются с помощью кнопки безопасности на 38 °C.

Если требуется более высокая температура, нажав кнопку (W1), можно превысить температуру 38 °C, см. рис. [11].

## Ограничитель температуры

Если ограничитель температуры установлен на 43 °C, использовать ручку с артикулом №: 47 286 (см. Запчасти, складной лист I).

## Внимание при опасности замерзания

При выпуске воды из водопроводной сети зданий термостаты следует опорожнять отдельно, так как в подсоединениях холодной и горячей воды предусмотрены обратные клапаны.

Из термостата следует вывинчивать блоки термоэлементов в сборе и обратные клапаны в сборе.

## Техническое обслуживание

Все детали проверить, очистить, при необходимости заменить и смазать специальной смазкой для арматуры.

### Перекрыть подачу холодной и горячей воды.

**I. Термоэлемент (Z), см. складной лист III, рис. [12] и [13].**

- Ослабить резьбовое кольцо (AB) при помощи ключа на 34мм.
- При необходимости поддеть термоэлемент (Z) через выемку (Z1).
- Отвинтить резьбовое кольцо (AB).

Монтаж производится в обратной последовательности.

**Соблюдать монтажное положение термоэлемента (Z), см. деталь (Z2).**

После каждого выполнения работ по техобслуживанию термоэлемента необходимо произвести регулировку (см. раздел Регулировка).

**II. Обратный клапан (AC), см. складной лист III, рис. [12] и [14].**

Монтаж производится в обратной последовательности.

**III. Керамическая кран-букса (I), см. складной лист III, рис. [12] и [14].**

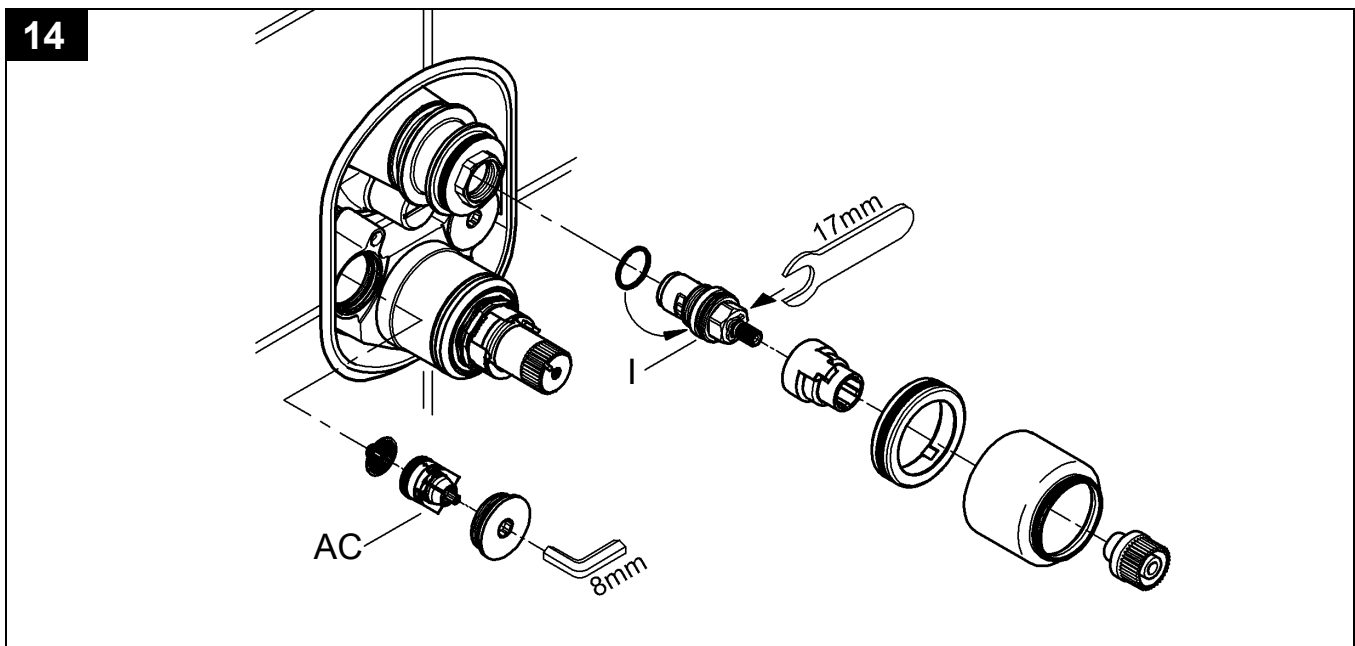
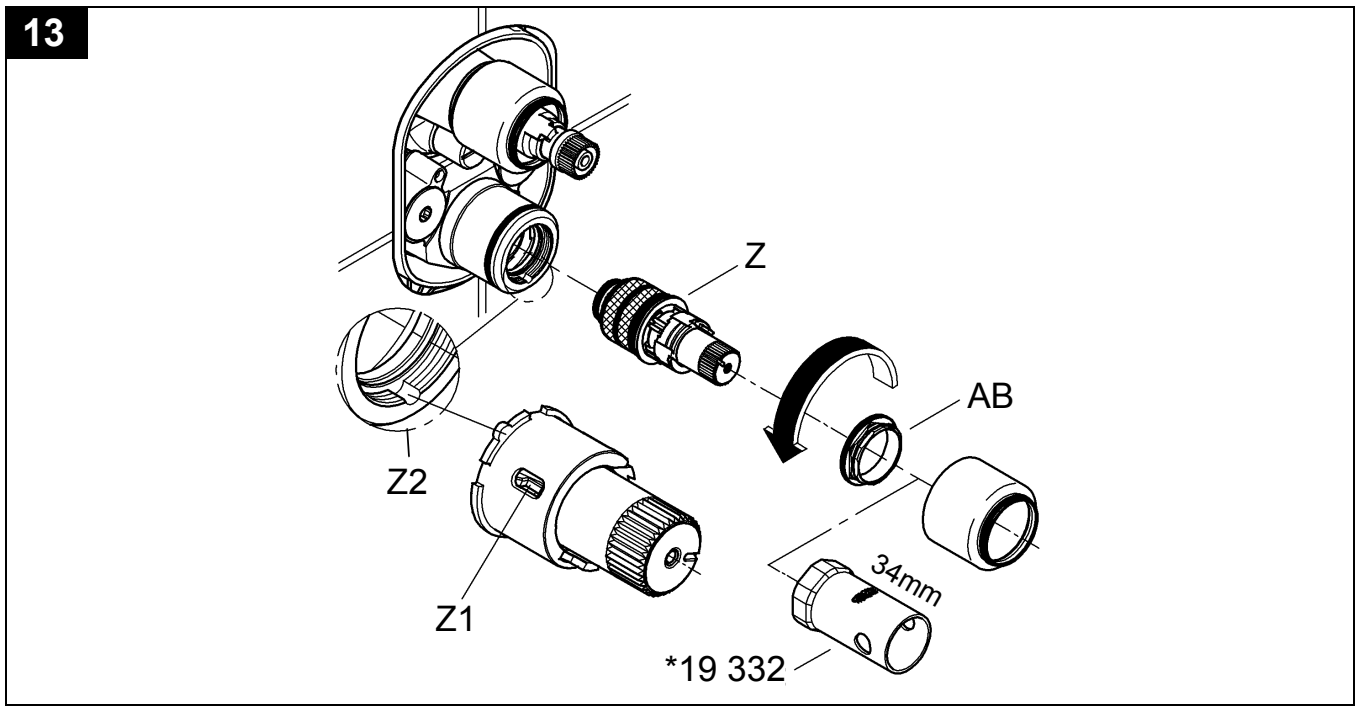
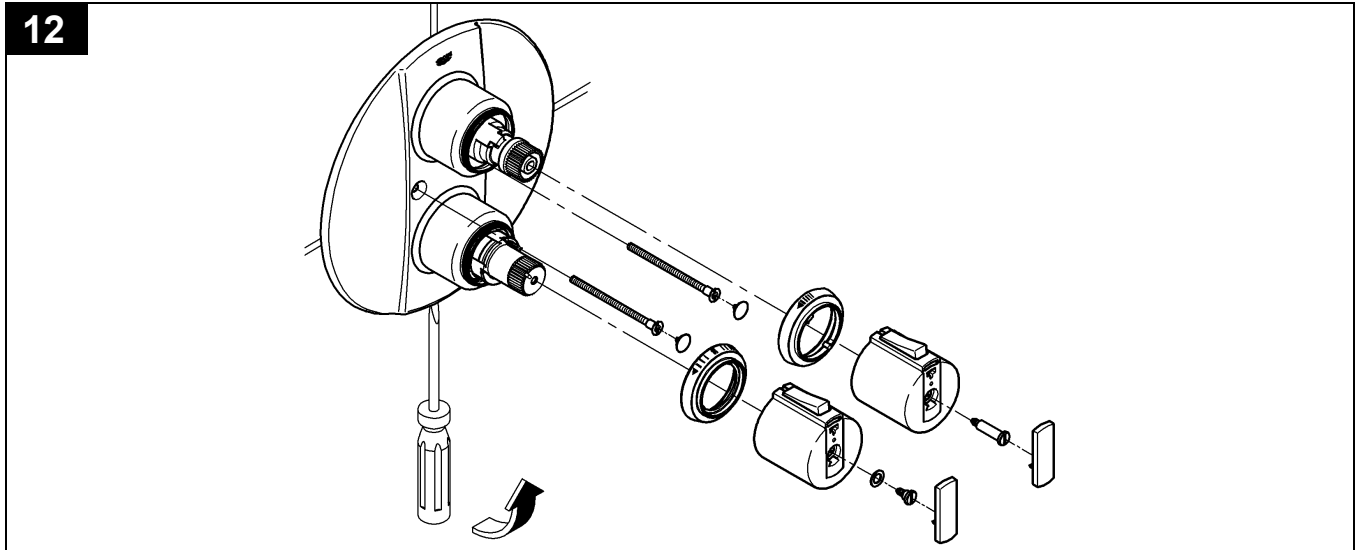
Монтаж производится в обратной последовательности.

### Соблюдать монтажные положения!

**Запчасти, см. складной лист I (\* = специальные принадлежности).**

## Уход

Указания по уходу за настоящим изделием приведены в прилагаемой инструкции по уходу.



**D**

Grohe Deutschland  
Vertriebs GmbH  
Zur Porta 9  
32457 Porta Westfalica  
Tel.: +49 571 3989-333  
Fax: +49 571 3989-999

**A**

GROHE Ges.m.b.H.  
Wienerbergerstraße 11  
1100 Wien  
Tel.: +43 1 68060-0  
Fax: +43 1 6898747

**B**

GROHE nv - sa  
Diependaalweg 4a  
3020 Winksele  
Tel.: +32 16 230660  
Fax: +32 16 239070

**BG**

Представителство  
Grohe AG  
в България  
Ралф Шпиринг  
Клон 11, П.К. 35  
8011 Бургас  
тел./факс.: +359 56 950104  
тел./факс.: +359 56 845549

**CDN**

GROHE Canada Inc.  
1226 Lakeshore Road East  
Mississauga, Ontario  
Canada, L5E 1E9  
Tel.: +1 905 2712929  
Fax: +1 905 2719494

**CH**

Grohe Switzerland SA  
Oberfeldstrasse 14  
8302 Klotten  
Tel.: +41 44 8777300  
Fax: +41 44 8777320

**CN**

高仪 (上海)  
卫生洁具有限公司  
宁桥路615号  
201206 上海  
中华人民共和国  
电话: +86 21 50323535  
传真: +86 21 50550363

**CY**

Nicos Theodorou & Sons Ltd.  
12 Dimitsanis Street  
CY-1507 Nicosia  
P.O. Box 21387  
Tel.: +357 22 757671  
Fax: +357 22 759085

**CZ**

Grohe ČR s.r.o.  
Zastoupení pro ČR a SR  
V Oblouku 104, Čestlice  
251 01 Průhonice  
Tel.: +420 22509 1081-4  
Fax: +420 22509 1085

**DK**

GROHE A/S  
Walgerholm 11  
3500 Vaerløse  
Tel.: +45 44 656800  
Fax: +45 44 650252

**E**

GROHE España S.A.  
C/ Botanica, 78 - 88  
Gran Via L'H - Distr. Econòmic  
08908 L'Hospitalet de Llobregat  
(Barcelona)  
Tel.: +34 93 3368850  
Fax: +34 93 3368851

**EST**

ALPIGRO OÜ  
Alar Pihlak  
Jõe 5  
10151 Tallinn  
Tel.: +372 6261204  
Fax: +372 6261204

**F**

GROHE s.à.r.l.  
11, Rue des Peupliers  
92441 Issy-les-  
Moulineaux Cedex  
Tel.: +33 1 46625000  
Fax: +33 1 46626110

**FIN**

Oy Teknocalor Ab  
Sinikellonkuja 4  
01300 Vantaa  
Tel.: +358 9 8254600  
Fax: +358 9 826151

**GB**

GROHE Limited  
Blays House, Wick Road  
Englefield Green  
Egham, Surrey, TW20 0HJ  
Tel.: +44 871 200 3414  
Fax: +44 871 200 3415

**GR**

Nikos Sapountzis S.A.  
86, Kapodistriou & Roumelis Str.  
142 35 N. Ionia - Athens  
Tel.: +30 10 2712908  
Fax: +30 10 2715608

**H**

GROHE Hungary Kft.  
Liget u. 1.  
2040 Budaörs  
Tel.: +36 23 422 468  
Fax: +36 23 422 469

**HR**

ENERTECH GmbH  
Division Giersch  
Maksimirska 96/II  
10000 Zagreb  
Tel.: +385 1 2338260  
Fax: +385 1 2308024

**I**

GROHE S.p.A.  
Via Castellazzo Nr. 9/B  
20040 Cambiago (Milano)  
Tel.: +39 2 959401  
Fax: +39 2 95940263

**IND**

Grohe India Private Limited  
The Great Eastern Centre  
Gesco Corporate Centre  
70 Nehru Place  
New Dehli 110019  
Tel.: +91 11 5561 9423 / 9513  
Fax: +91 11 5561 9451

**IS**

BYKO hf.  
Skemmuvegi 2  
200 Kópavogur  
Tel.: +354 515 4000  
Fax: +354 515 4099

**J**

Grohe Japan Ltd.  
TRC Building, 3F  
1-1 Heiwajima 6-chome, Ota-ku  
Tokyo 143-0006  
Tel.: +81 3 32989730  
Fax: +81 3 37673811

**N**

GROHE A/S  
Karihaugveien 89  
1086 Oslo  
Tel.: +47 22 906110  
Fax: +47 22 906120

**NL**

GROHE Nederland BV  
Metaalstraat 2  
2718 SW Zoetermeer  
Tel.: +31 79 3680133  
Fax: +31 79 3615129

**P**

GROHE Portugal  
Componentes Sanitários, Lda.  
Rua Arq. Cassiano Barbosa, 539  
1.º Frente Esquerdo  
4100-009 Porto  
Tel.: +351 22 543 29 80  
Fax: +351 22 543 29 99

**PL**

GROHE Polska Sp. z o.o.  
Ul. Migdałowa 4  
02-796 Warszawa  
Tel.: +48 22 6451255 - 57  
Fax: +48 22 6451258

**RUS**

Представительство  
Grohe AG  
Москва, ул. Русаковская 13, стр.1  
1107140  
тел.: +7 495 9819510  
факс: +7 495 9819511

**RO**

Grohe AG Reprezentanta  
Strada Nicolae Iorga 13,  
Corp B  
010432 Bucuresti (Sector 1)  
Tel.: +40 21 2125050  
Fax: +40 21 2125048

**S**

GROHE A/S  
Box 2063  
194 02 Upplands Väsby  
Tel.: +46 771 141314  
Fax: +46 771 141315

**SLO**

GROSAN inženiring d.o.o.  
Slandrova 4  
1000 Ljubljana  
Tel.: +386 1 5633060  
Fax: +386 1 5633061

**TR**

GROME İc ve Dis Ticaret Ltd. Sti.  
Bagdat Cad. Ugras Parlar Is  
Merkezi No: 305, B Blok D: 12 - 15  
34846 Cevizli - Maltepe-Istanbul  
Tel.: +90 216 4412370  
Fax: +90 216 3706174

**UA**

Представництво  
Grohe AG в Україні  
Вуд. Івана Франка, 18-А  
01030 Київ  
тел.: +38 044 537 52 73  
факс: +38 044 590 01 96

**USA**

GROHE America Inc.  
241 Covington Drive  
Bloomington  
Illinois, 60108  
Tel.: +1 630 5827711  
Fax: +1 630 5827722

**Near and Middle East  
Area Sales Office:**  
GROME Marketing  
(Cyprus) Ltd.  
11, Lemesou Avenue  
Galatariotis Building 1st floor  
2112 Aglanjia  
P.O. Box 27048  
1641 Nicosia  
Tel.: +357 22 465200  
Fax: +357 22 379188

**Far East Area Sales Office:**  
GROHE Pacific Pte. Ltd.  
260 Orchard Road  
# 08-03/04 The Heeren  
Singapore 238855  
Tel.: +65 6738 5585  
Fax: +65 6738 0855

**GROHE**

ENJOY WATER®