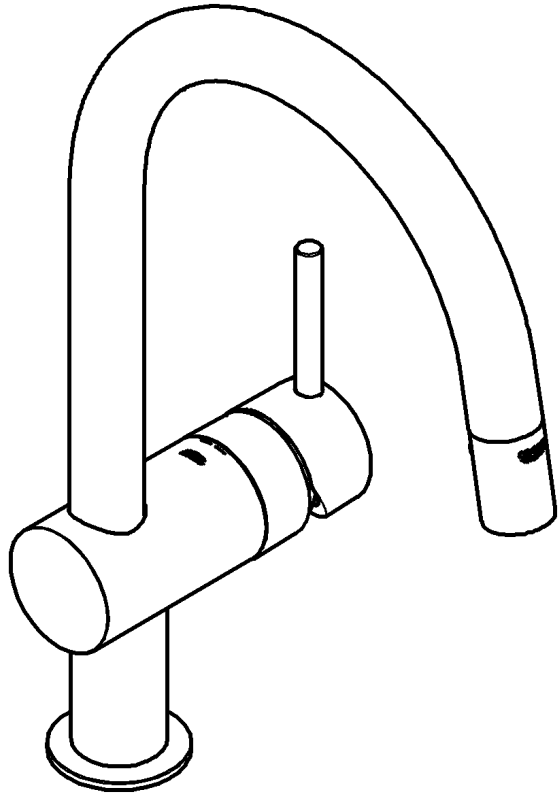
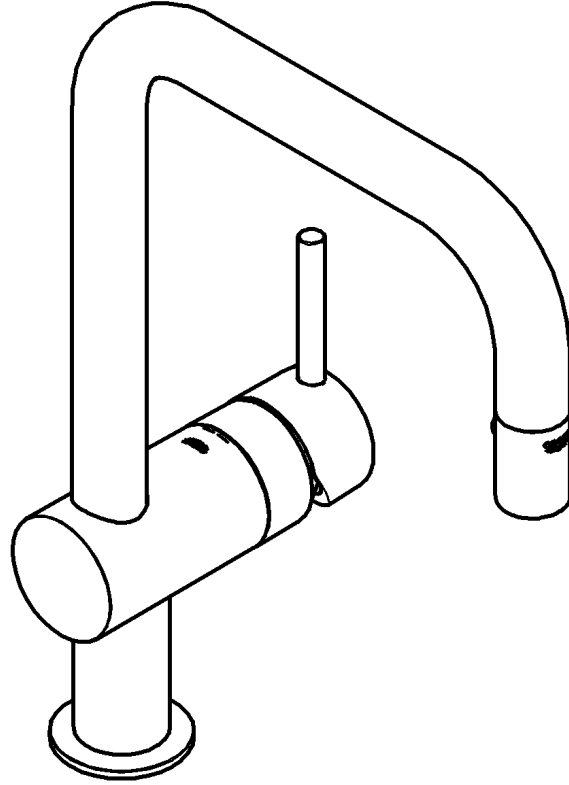


32 321



32 322



Minta

## Minta

Ⓓ .....1 Ⓘ .....3 Ⓝ .....5 ⒼⓇ .....7 ⓉⓇ .....9 ⒷⒼ .....11 ⓇⓄ .....13  
ⒼⒷ .....1 ⓃⓁ .....3 ⒻⒾⓃ .....5 ⒸⓏ .....7 ⓈⓀ .....9 ⒺⓈⓉ .....11 ⒸⓃ .....13  
Ⓕ .....2 Ⓢ .....4 ⓅⓁ .....6 ⓗ .....8 ⓈⓁⓄ .....10 ⓁⓋ .....12 ⓇⓊⓈ .....14  
Ⓔ .....2 ⒹⓀ .....4 ⓊⒶⒺ .....6 Ⓟ .....8 ⓗⓇ .....10 ⓁⓉ .....12

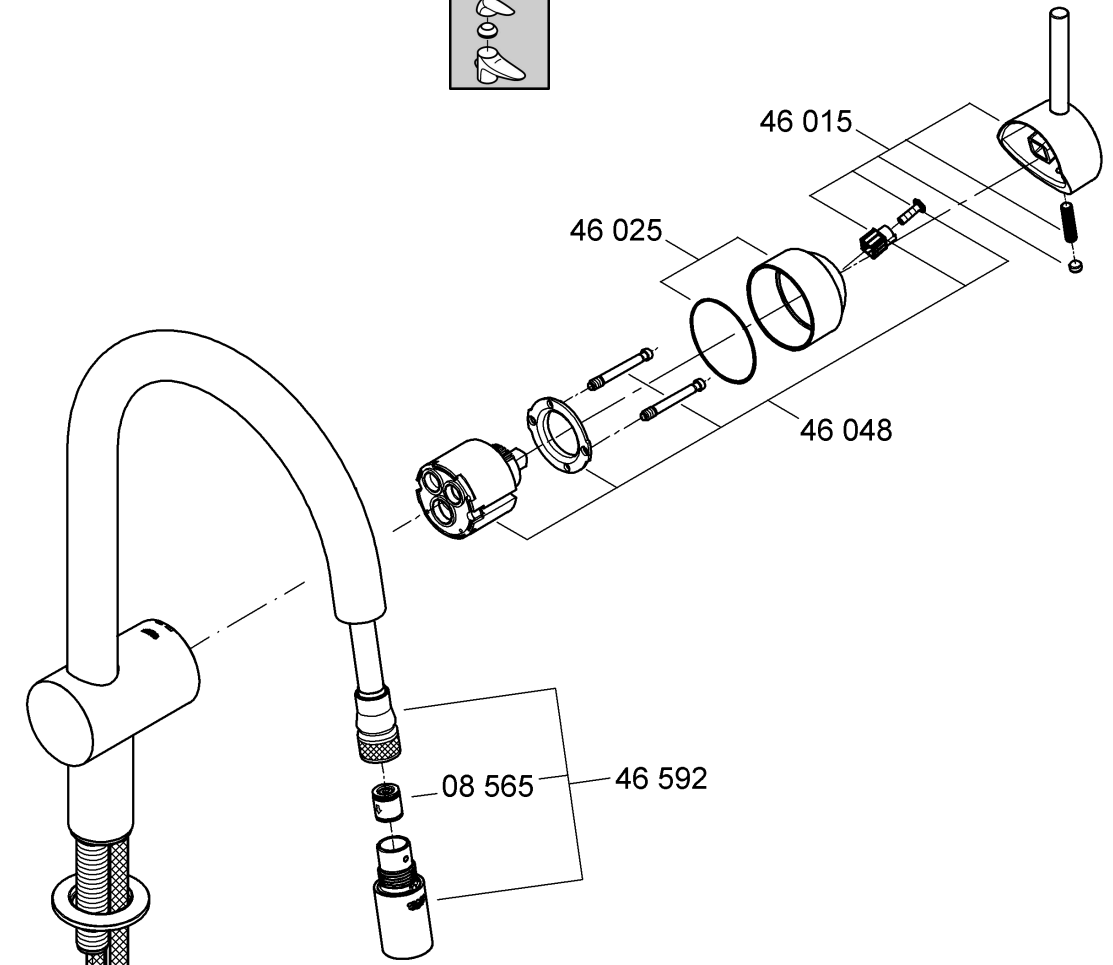
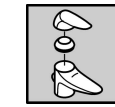
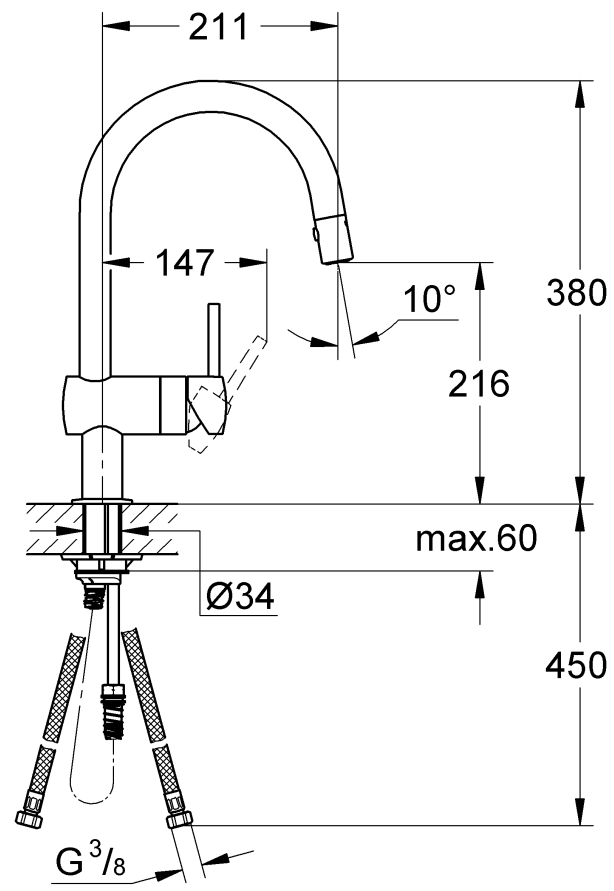
Design & Quality Engineering GROHE Germany

95.788.131/ÄM 213513/11.08

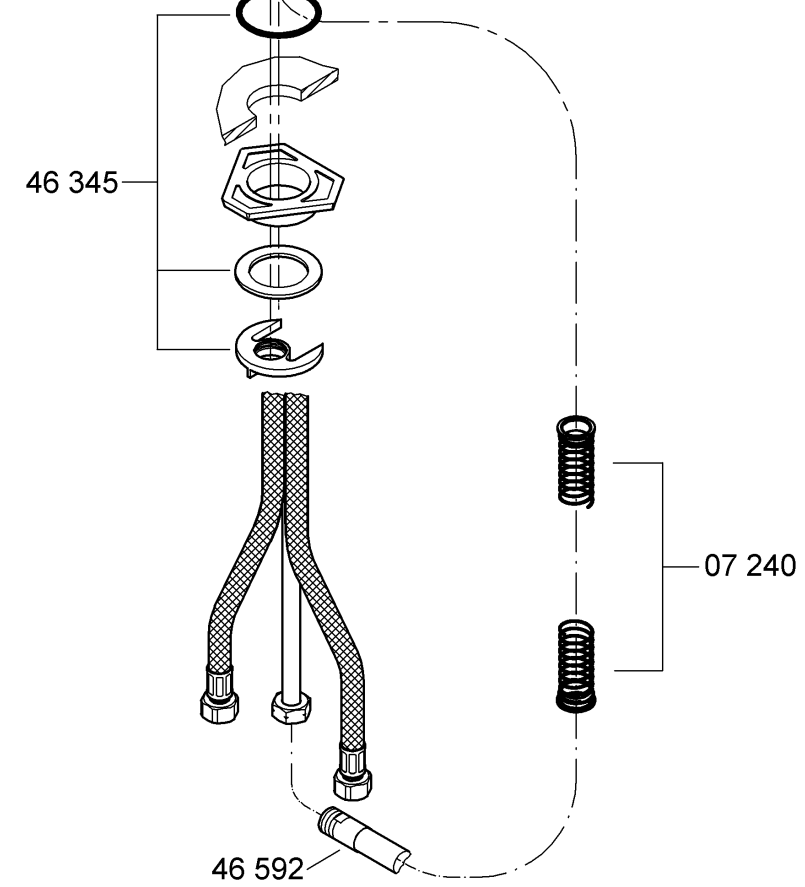
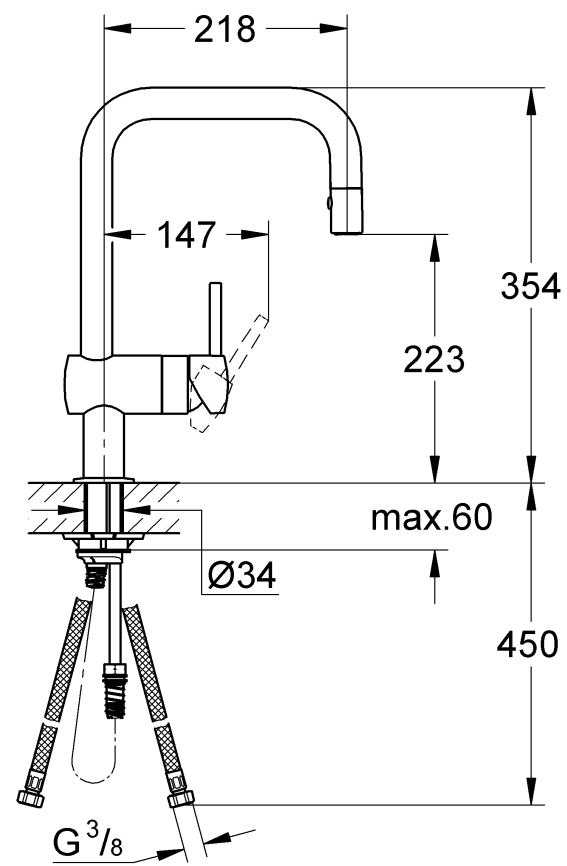
**GROHE**

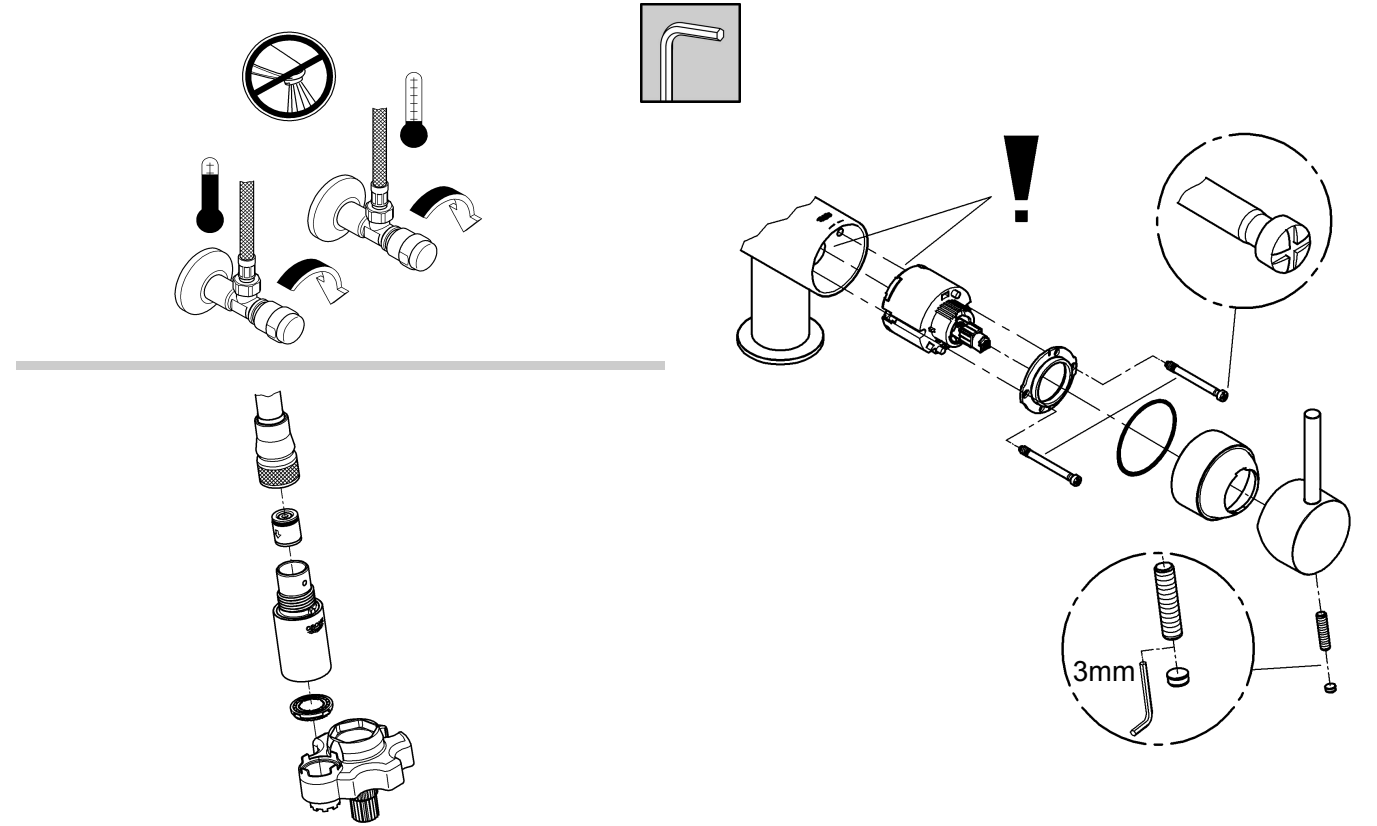
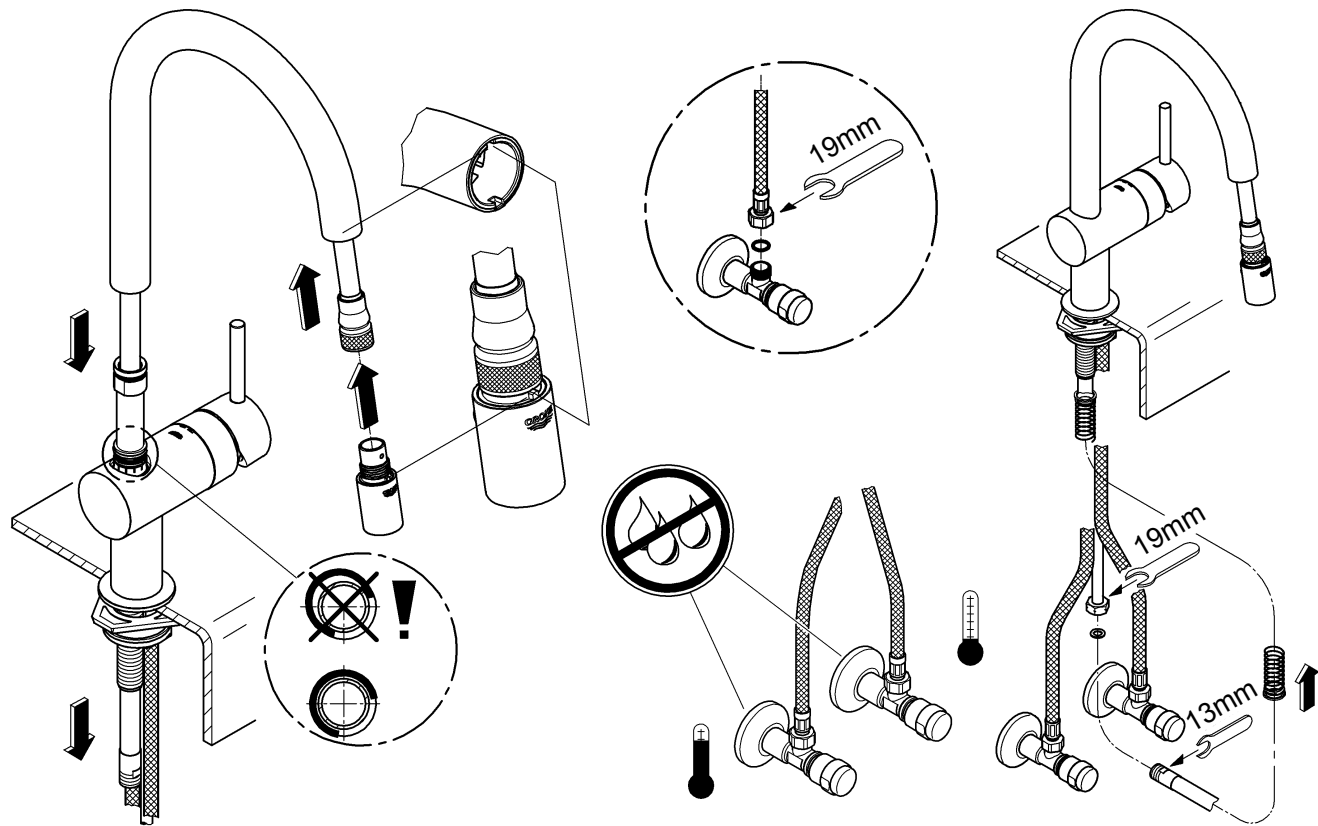
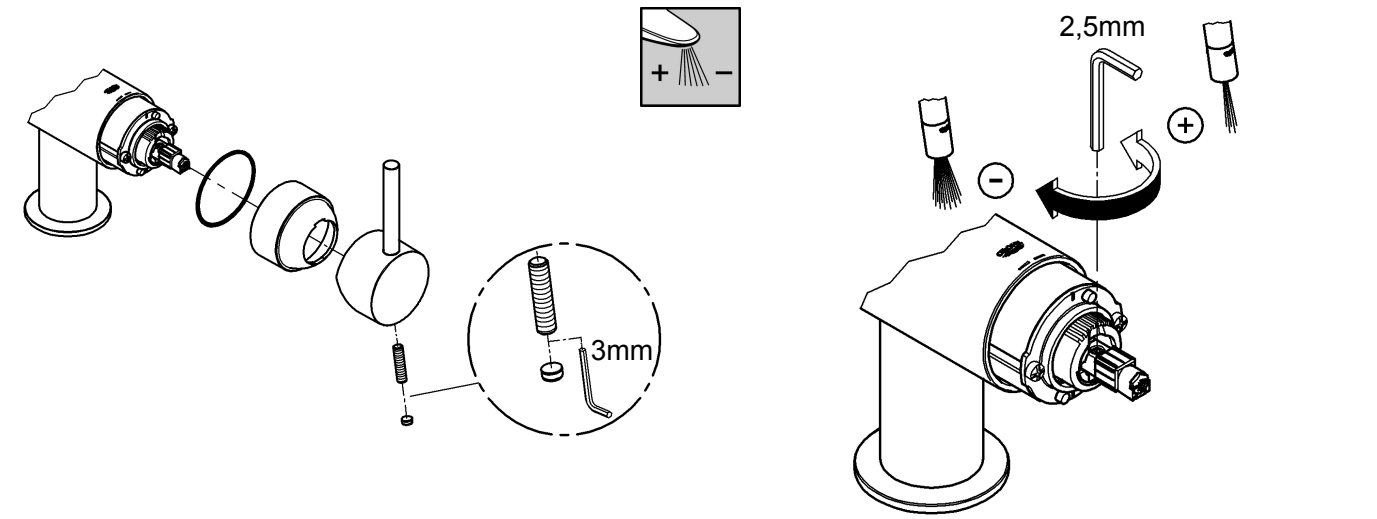
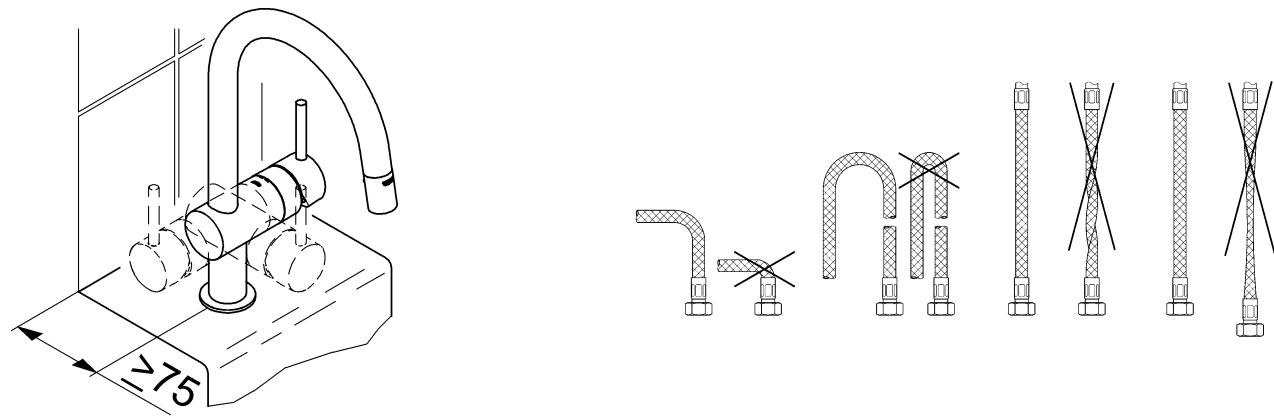
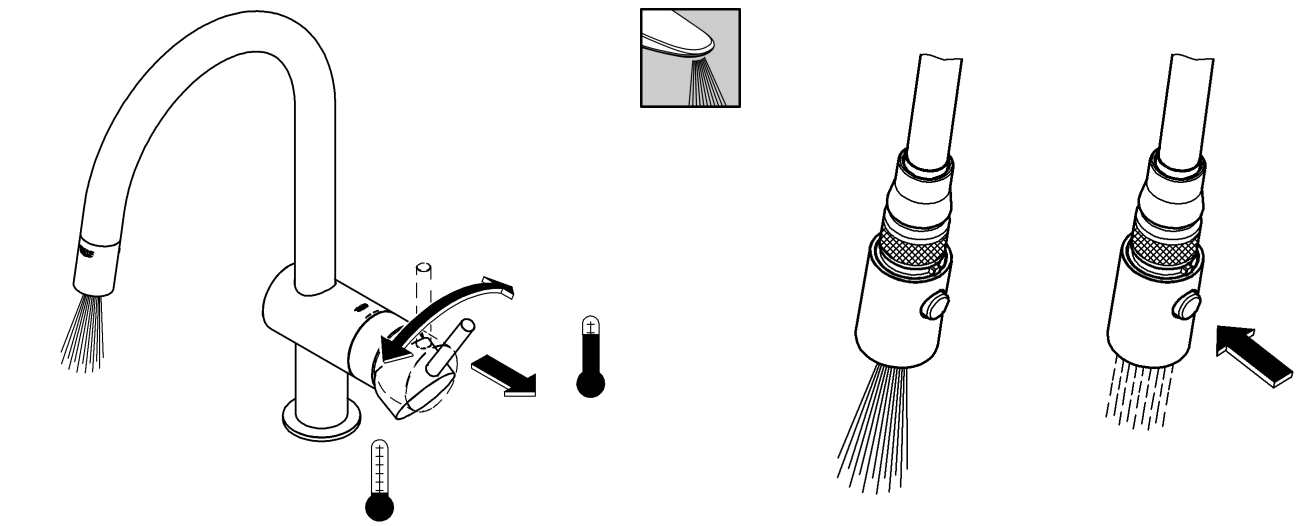
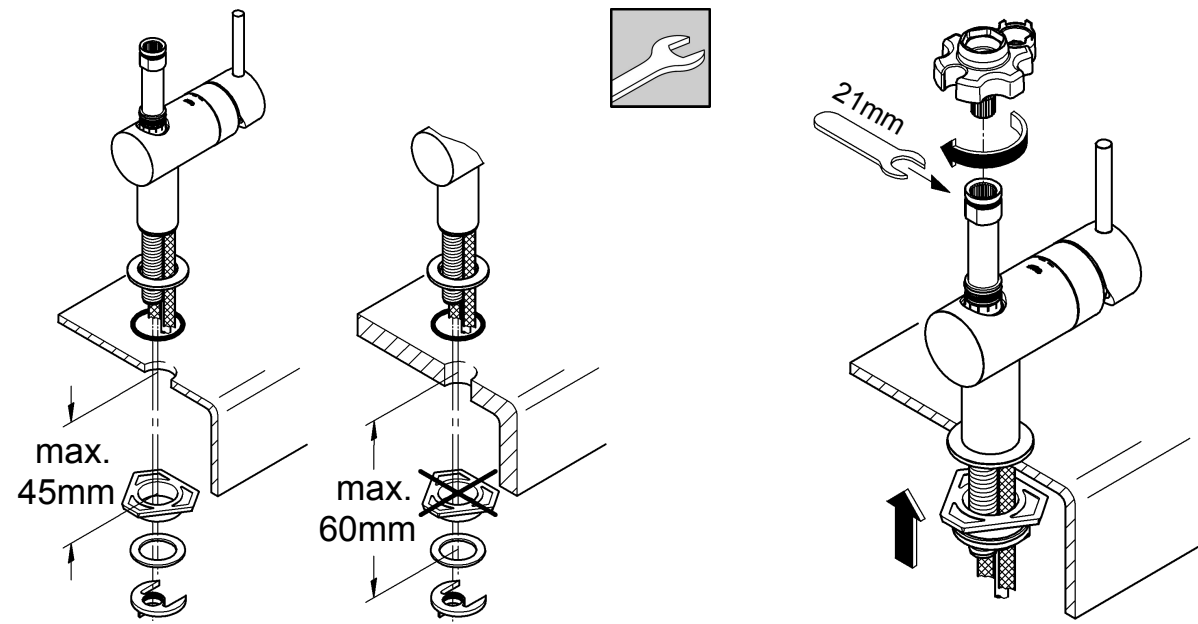
ENJOY WATER®

32 321



32 322







**Diese Technische Produktinformation ist ausschließlich für den Installateur oder eingewiesene Fachkräfte!  
Bitte an den Benutzer weitergeben!**

**Anwendungsbereich:**

Der Betrieb mit drucklosen Speichern (offenen Warmwasserbereitern) ist **nicht** möglich.

**Technische Daten**

Fließdruck:	min. 0,5 bar – empfohlen 1 – 5 bar
Betriebsdruck:	max. 10 bar
Prüfdruck:	16 bar
Durchfluss bei 3 bar Fließdruck	
bei Brause:	ca. 9 l/min
bei Mousseur:	ca. 11 l/min
Temperatur Warmwassereingang	max. 80 °C
Empfohlen (Energieeinsparung):	60 °C
Klemmlänge:	max. 60mm

Zur Einhaltung der Geräuschwerte nach DIN 4109 ist bei Ruhedrücken über 5 bar ein Druckminderer einzubauen.

Höhere Druckdifferenzen zwischen Kalt- und Warmwasseranschluss sind zu vermeiden!

GROHE Armaturen mit Brausen oder mit herausziehbaren Ausläufen/Brausen sind mit DIN-DVGW bauartgeprüften Rückflussverhinderern ausgerüstet.



**Installation:**

Rohrleitungssystem vor und nach der Installation gründlich spülen (DIN 1988/DIN EN 806 beachten)!



**Funktion:**

Anschlüsse auf Dichtheit und Armatur auf Funktion prüfen.



**Mengenbegrenzung:**

In Verbindung mit hydraulischen Durchlauferhitzern ist eine Durchflussmengenbegrenzung nicht zu empfehlen.



**Wartung:**

**Alle Teile prüfen, reinigen, evtl. austauschen.**  
Bei Wartungsarbeiten Wasserzufuhr absperren!



**Beim Einbau der Kartusche auf richtigen Sitz der Dichtungen achten.**

Schrauben wechselweise gleichmäßig anziehen.



**Ersatzteile:** siehe Explosionsdarstellung (\* = Sonderzubehör)

**Pflege:** siehe Pflegeanleitung



**This technical product information is exclusively for the installer or trained specialists.  
Please pass these instructions on to the user.**

**Application:**

Operation with unpressurised storage heaters is **not** possible.

**Specifications**

Flow pressure:	min. 0.5 bar - recommended 1 – 5 bar
Operating pressure:	max. 10 bar
Test pressure:	16 bar
Flow rate at 3 bar flow pressure	
for shower:	approx. 9 l/min
for mousseur:	approx. 11 l/min
Hot water inlet temperature	max. 80 °C
Recommended (energy saving):	60 °C
Clamping length:	max. 60mm

If static pressure exceeds 5 bar, a pressure-reducing valve must be fitted.

Avoid major pressure differences between hot and cold water supply.

GROHE fittings with showers or with pull-out bath spouts/showers are equipped with non-return valves.



**Installation:**

Flush piping system prior and after installation of fitting thoroughly (Consider EN 806)!



**Function:**

Check connections for leaks and check function of fitting.



**Flow rate limitation:**

The use of flow rate limiters in combination with hydraulic instantaneous heaters is not recommended.



**Maintenance:**

**Inspect and clean all components and replace if necessary.**

Shut off water supply for maintenance work.



**When installing the cartridge, ensure that the seals are correctly seated.**

Tighten the screws evenly and alternately.



**Replacement parts:** see exploded drawing (\* = special accessories)

**Care:** see Care Instructions



**La documentation technique/produit est exclusivement destinée aux plombiers et aux personnels qualifiés.  
Penser à la remettre à l'utilisateur.**

**Domaine d'application:**

Un fonctionnement avec des accumulateurs sans pression (chauffe-eau à écoulement libre) n'est **pas possible!**

**Caractéristiques techniques**

Pression dynamique:	minimale 0,5 bar – recommandée 1 à 5 bars
Pression de service:	10 bars maxi.
Pression d'épreuve:	16 bars
Débit à une pression dynamique de 3 bars	
de la douche:	env. 9 l/min
du mousseur:	env. 11 l/min
Température de l'eau chaude	80 °C maxi.
Recommandée (économie d'énergie):	60 °C
Longueur de serrage :	60mm maxi.

Installer un réducteur de pression en cas de pressions statiques supérieures à 5 bars.

Eviter les différences importantes de pression entre les raccords d'eau chaude et d'eau froide!

Les robinetteries GROHE avec douche ou douchette extractible sont équipées de clapets anti-retour éprouvés.



**Installation**

Bien rincer les canalisations avant et après l'installation (respecter la norme EN 806)!



**Fonctionnement**

Contrôler l'étanchéité des raccords et contrôler le fonctionnement de la robinetterie.



**Limiteur de débit**

La limitation du débit est déconseillée avec des chauffe-eau instantanés à commande hydraulique.



**Maintenance**

**Contrôler et nettoyer toutes les pièces, les remplacer le cas échéant.**

Fermer les arrivées d'eau en cas de maintenance.



**Contrôler le siège des joints lors du montage de la cartouche.**

Serrer les vis en alternance et de manière homogène.



**Pièces de rechange** voir vue explosée

(\* = accessoires spéciaux).

**Entretien:** voir les instructions d'entretien



**¡Esta información técnica de productos está destinada exclusivamente para el instalador o profesionales del sector!  
¡Por favor, entréguesela al usuario!**

**Campo de aplicación**

No es posible el funcionamiento con acumuladores sin presión (calentadores de agua sin presión).

**Datos técnicos**

Presión de trabajo: mín. 0,5 bares - recomendada 1 – 5 bares	
Presión de utilización:	máx. 10 bares
Presión de verificación:	16 bares
Caudal para una presión de trabajo de 3 bares	
ducha:	aprox. 9 l/min
mousseur:	aprox. 11 l/min
Temperatura de la entrada del agua caliente:	máx. 80 °C
Recomendada (ahorro de energía):	60 °C
Longitud de apriete	máx. 60mm

Si la presión en reposo es superior a 5 bares, hay que instalar un reductor de presión.

¡Deberán evitarse diferencias de presión importantes entre las acometidas del agua fría y del agua caliente!

Las griferías GROHE con ducha o con caño/ducha extraíble están equipadas con válvulas antirretorno.



**Instalación:**

¡Purgar a fondo el sistema de tuberías antes y después de la instalación (tener en cuenta EN 806)!



**Funcionamiento:**

Comprobar la estanqueidad de las conexiones y el funcionamiento de la grifería.



**Limitación del caudal:**

Se recomienda no utilizar el limitador de caudal en combinación con calentadores instantáneos con control hidráulico.



**Mantenimiento:**

**Verificar todas las piezas, limpiarlas y cambiarlas en caso de necesidad.**

¡Cerrar la alimentación de agua al realizar trabajos de mantenimiento!



**Al montar el cartucho tener en cuenta el correcto asiento de las juntas.**

Apretar los tornillos con uniformidad y alternativamente.



**Recambios:** véase la vista de despiece

(\* = Accesorio especial)

**Cuidados:** véanse las instrucciones de conservación



**Queste informazioni tecniche sul prodotto sono ad uso esclusivo dell'installatore e del personale qualificato!**  
**Si prega di consegnarle all'utente!**

**Gamma di applicazioni:**

**Non** è possibile il funzionamento con accumulatori di acqua calda a bassa pressione (accumulatori di acqua calda a circuito aperto).

**Dati tecnici**

Pressione idraulica:	min. 0,5 bar - consigliata 1 – 5 bar
Pressione di esercizio:	max. 10 bar
Pressione di prova:	16 bar
Portata a 3 bar di pressione idraulica	
con doccia:	circa 9 l/min
con mousseur:	circa 11 l/min
Temperatura ingresso acqua calda:	max. 80 °C
Consigliata (risparmio energetico):	60 °C
Lunghezza di fissaggio:	max. 60mm

Per pressioni statiche superiori a 5 bar si raccomanda l'installazione di un riduttore di pressione.

Evitare grandi differenze di pressione fra i raccordi d'acqua fredda e d'acqua calda!

Tutti i rubinetti GROHE con doccia o bocca estraibili sono dotati di valvola di non ritorno.



**Installazione:**

Prima e dopo l'installazione pulire a fondo il sistema di tubazioni (osservare la norma EN 806)!



**Funzionamento:**

Controllare la tenuta dei raccordi e il funzionamento del rubinetto.



**Limitatore di portata:**

L'uso di un limitatore di portata non è consigliabile con scaldabagni istantanei idraulici.



**Manutenzione:**

**Controllare, pulire ed eventualmente sostituire tutti i pezzi.**

Chiudere l'entrata dell'acqua durante i lavori di manutenzione!



**Durante il montaggio della cartuccia controllare che le guarnizioni siano perfettamente in sede.**

Fissare le viti in sequenza alternata ed in modo uniforme.



**Pezzi di ricambio:** vedi immagini esplose (\* = accessori speciali).

**Manutenzione ordinaria:** vedi istruzioni per manutenzione ordinaria



**Deze technische productgegevens zijn uitsluitend bedoeld voor de installateur of gekwalificeerde monteurs!**  
**Overhandig deze aan de gebruiker!**

**Toepassingsgebied:**

Het werken met lagedrukboilers (open warmwatertoestellen) is **niet** mogelijk!

**Technische gegevens**

Stromingsdruk:	min. 0,5 bar - aanbevolen 1 – 5 bar
Werkdruk:	max. 10 bar
Testdruk:	16 bar
Opbrengst bij 3 bar dynamische druk	
bij douche:	ca. 9 l/min
bij mousseur:	ca. 11 l/min
Temperatuur warmwateringang	max. 80 °C
Aanbevolen (energiebesparing):	60 °C
Klemlengte:	max. 60mm

Bij statische drukken boven 5 bar dient een drukreducerendventiel te worden ingebouwd.

Voorkom hoge drukverschillen tussen de koud- en warmwateraansluiting!

GROHE kranen met douches of met uittrekbare uitlopen/ douches zijn uitgerust met gekeurde terugslagkleppen.



**Installeren:**

Leidingen vóór en na het installeren grondig spoelen (EN 806 in acht nemen)!



**Werking:**

Controleer of de aansluitingen niet lekken en of de kraan werkt.



**Volumebegrenzer:**

In combinatie met c.v.-ketels met warmwatervoorziening en geisers is een doorstroombepaling aan de warmwaterkant niet aan te raden, i.v.m. de tapdrempel van de geiser/combiketel.



**Onderhoud:**

**Controleer alle onderdelen, reinig en vervang deze indien nodig.**

Sluit bij onderhoudswerkzaamheden de watertoevoer af!



**Controleer bij het inbouwen van de kardoos of de afdichtingen goed zitten.**

Draai de schroeven beurtelings gelijkmatig vast.



**Reserveonderdelen:** zie stuklijst (\* = speciaal toebehoren)

**Reiniging:** zie reinigingsaanwijzing



**Denna tekniska produktinformation är uteslutande avsedd för installatören eller anvisade fackmän!  
Var vänlig lämna vidare till användaren!**

**Användningsområde:**

Drift med lågtrycksbehållare (öppna varmvattenberedare) är **inte** möjlig!

**Tekniska data**

Flödestryck:	min. 0,5 bar – rekommenderat 1 – 5 bar
Driftstryck:	10 bar
Provtryck:	16 bar
<b>Kapacitet vid 3 bar flödestryck</b>	
vid dusch:	ca 9 l/min
vid mousseur:	ca 11 l/min
Temperatur varmvatteningång:	max. 80 °C
Rekommenderat (energibesparing):	60 °C
Klämlängd:	max. 60mm

En reduceringsventil ska installeras om vilotrycket överstiger 5 bar.

Större tryckdifferenser mellan kallvatten- och varmvattenanslutningen måste undvikas!

GROHE armaturer med dusch eller med utdragbart utlopp/ dusch är utrustade med backventil.



**Installation:**

Spola rörledningssystemet noggrant före och efter installationen (observera EN 806)!



**Funktion:**

Kontrollera att alla anslutningar är täta och fungerar felfritt.



**Volymbegränsning:**

Flödebegränsningen bör inte användas i kombination med hydrauliska genomströmningsberedare.



**Underhåll:**

**Kontrollera och rengör alla delarna, byt vid behov.** Spärra vattentillförseln vid underhållsarbeten!



**Kontrollera att tätningarna sitter rätt vid montering av patronen.**

Dra åt skruvarna växelvis.



**Reservdelar:** se sprängskiss

(\* = specialtillbehör).

**Skötsel:** se Skötselanvisning



**Denne Tekniske Produktinformation er kun til vvs-installatøren og erfarne fagfolk!  
Giv den venligst videre til brugeren!**

**Anvendelsesområde:**

Anvendelse i forbindelse med trykløse beholdere (åbne vandvarmere) er **ikke** mulig!

**Tekniske data**

Tilgangstryk	min. 0,5 bar – anbefalet 1 – 5 bar
Driftstryk	maks. 10 bar
Prøvetryk	16 bar
<b>Gennemløb ved 3 bar tilgangstryk</b>	
bruser:	ca. 9 l/min.
mousseur:	ca. 11 l/min.
Temperatur ved varmtvandsindgangen	maks. 80 °C
Anbefalet (energibesparelse)	60 °C
Klemlængde	maks. 60mm

Ved hvilettryk over 5 bar skal der monteres en reduktionsventil.

Større trykforskel mellem koldt- og varmtvandsstilutningen bør undgås!

GROHE armaturer med brusere eller udtrækkelige udløb/ brusere skal udstyres med godkendte kontraventiler.



**Installation:**

Skyl rørledningssystemet grundigt før og efter installationen (Vær opmærksom på EN 806)!



**Funktion:**

Kontrollér, at tilslutningerne er tætte, og at armaturet fungerer.



**Mængdebegrænsning:**

I forbindelse med hydrauliske gennemstrømningsvandvarmere kan brug af gennemstrømningsbegrænsning ikke anbefales.



**Vedligeholdelse:**

**Kontrollér alle dele, rens dem, skift dem evt. ud.** I forbindelse med vedligeholdelsesarbejde skal der lukkes for vandet!



**Vær ved montering af patronen opmærksom på, at pakningerne monteres korrekt.**

Skruerne spændes skiftevis og ensartet.



**Reserve dele:** se eksplosionstegning

(\* = specialtillbehør).

**Pleje:** se plejeanvisningen.



**Denne tekniske produktinformasjonen er utelukkende laget for installatører og annet faglært personell!**  
Vennligst gi denne produktinformasjonen videre til brukeren!

**Bruksområde:**

Bruk med lavtrykksmagasiner (åpne varmtvannsberedere) er ikke mulig.

**Tekniske data**

Dynamisk trykk:	min. 0,5 bar – anbefalt 1 – 5 bar
Driftstrykk:	maks. 10 bar
Kontrolltrykk:	16 bar
Gjennomstrømning ved 3 bar dynamisk trykk	
dusj:	ca. 9 l/min
mousseur:	ca. 11 l/min
Temperatur varmtvannsinngang	maks. 80 °C
Anbefalt (energisparing):	60 °C
Klemlengde:	maks. 60mm

Ved statisk trykk over 5 bar monteres en trykkreduksjonsventil.

Unngå store trykkdifferanser mellom kaldt- og varmtvannstilkoblingen!

GROHE-armaturer med dusjer eller med uttrekkbare kraner/ dusjer er utstyrt med typetestede tilbakeslagsventiler.



**Installering:**

Spyl rørledningssystemet grundig før og etter installeringen (Følg EN 806)!



**Funksjon:**

Kontroller at tilkoblingene er tette og at armaturen fungerer som den skal.



**Mengdebegrensning:**

Bruk av strømningsbegrenser anbefales ikke i forbindelse med hydrauliske varmtvannsberedere.



**Vedlikehold:**

**Kontroller alle delene, rengjør og skift eventuelt ut.**

Steng vanntilførselen ved vedlikeholdsarbeider!



**Kontroller at tetningene sitter riktig når patronen monteres.**

Trekk til skruene vekselvis og jevnt.



**Reservedeler:** se sprengskisse

(\* = ekstra tilbehør)

**Pleie:** se pleiveiledningen



**Tämä tekninen tuotetiedote on tarkoitettu yksinomaan asentajille tai koulutuksen saaneille ammattimiehille!**  
Anna se edelleen laitteen käyttäjälle!

**Käyttöalue:**

Käyttö paineettomien säiliöiden (avoimien lämminvesiboilerien) kanssa ei ole mahdollista.

**Tekniset tiedot**

Virtauspaine:	min. 0,5 bar – suositus 1 – 5 bar
Käyttöpaine:	maks. 10 bar
Tarkastuspaine:	16 bar
Läpivirtaus virtauspaineen ollessa 3 baria	
suihku:	n. 9 l/min
poresuutin:	n. 11 l/min
Lämpötila lämpimän veden tulossa	maks. 80 °C
Suositus (energiansäästämiseksi):	60 °C
Kiinnityskohdan vahvuus:	maks. 60mm

Asenna paineenalennusventtiili lepopaineiden ylittäessä 5 baria.

Suurempia paine-eroja kylmä- ja lämminvesiliitännän välillä on vältettävä!

Suihkulla tai ulosvedettävällä juoksuputkella/suihkulla varustetuissa GROHE-hanoissa on takaiskuventtiilit.



**Asennus:**

Huuhtele putkistot huolellisesti ennen ja jälkeen asennuksen (EN 806 huomioitava)!



**Toiminta:**

Tarkasta liitäntöjen tiiviyys ja hanan toiminta.



**Virtausmäärän rajoitin:**

Emme suosittele käyttämään läpivirtauksen rajoitinta hydraulisen läpivirtauskuumentimen yhteydessä.



**Huolto:**

**Tarkasta ja puhdista kaikki osat, vaihda tarvittaessa uusiin.**

Sulje veden tulo, kun teet huoltotöitä!



**Kun asennat säätöosan, huolehdi siitä, että tiivisteet ovat kunnolla paikoillaan.**

Kiristä ruuvit tasaisesti vuorotellen.



**Varaosat:** ks. räjäytyskuva

(\* = lisätarvike)

**Hoito:** ks. hoito-ohjeet





**Informacja techniczna o produkcie przeznaczona jest wyłącznie dla instalatorów lub osób z przygotowaniem fachowym! Informację należy przekazać użytkownikowi!**

#### Zakres stosowania

Użytkowanie z bezciśnieniowymi podgrzewaczami wody (pracującymi w systemie otwartym) **nie** jest możliwe.

#### Dane techniczne:

Ciśnienie przepływu:	min. 0,5 bar – zalecane 1 – 5 bar
Ciśnienie robocze:	maks. 10 bar
Ciśnienie kontrolne:	16 bar
Natężenie przepływu przy ciśnieniu przepływu 3 bar	
dla prysznica:	ok. 9 l/min
dla perlatora:	ok. 11 l/min
Temperatura na doprowadzeniu wody gorącej	maks. 80 °C
Zalecana (energooszczędna):	60 °C
Długość zacisku:	maks. 60mm

Jeżeli ciśnienie statyczne przekracza 5 bar, należy wmontować reduktor ciśnienia.

Należy unikać większych różnic ciśnienia między wodą zimną a ciepłą!

Wszystkie armatury GROHE z prysznicem lub z wysuwaną wylewką/prysznicem, wyposażone są w atestowane zawory zwrotne.



#### Instalacja:

Przed instalacją i po niej dokładnie przepłukać przewody rurowe (przestrzegać EN 806)!



#### Działanie:

Sprawdzić szczelność połączeń i działanie armatury.



#### Ogranicznik przepływu wody:

Wykorzystanie funkcji ogranicznika przepływu wody w połączeniu z włączanymi ciśnieniowo przepływowymi podgrzewaczami wody nie jest zalecane.



#### Konserwacja:

**Sprawdzić wszystkie części, oczyścić i ewent. wymienić.**

Podczas prac konserwacyjnych zamknąć dopływ wody!

**Podczas montażu głowicy zwrócić uwagę na prawidłowe osadzenie uszczelek.**

Wkręcić i stopniowo równomiernie dokręcić śruby.



**Części zamienne:** zob. rysunek poglądowy (\* = akcesoria)

**Pielęgnacja:** zob. Instrukcja pielęgnacji



#### التركيب:

يتم شطف نظام شبكة المواسير جيداً قبل التركيب وبعده (يرجى مراعاة EN 806)!

#### الوظيفة:

يتم فحص الوصلات من حيث إحكامها وعدم تسرب المياه منها وفحص الخلط من حيث الوظيفة.

#### تحديد كمية تدفق المياه:

عند استخدام سخانات مياه لحظية هيدروليكية فإنه ينصح بعدم استخدام محدد كمية تدفق المياه.

#### الصيانة:

يتم فحص كافة الأجزاء وتنظيفها وعند اللزوم استبدالها. عند إجراء عمليات الصيانة يرجى إغلاق خط تغذية المياه!

عند تركيب الخرطوشة يرجى مراعاة الوضع السليم للحلقات المانعة للتسرب. يتم ربط البراغي على التبادل وبشكل متجانس.

**قطع الغيار:** انظر الرسم الممدد (\* = إضافات خاصة).

**الخدمة والصيانة:** انظر إرشادات الخدمة والصيانة

إن هذه المعلومات الفنية حول المنتج مخصصة فقط للمركبي أو العمال المتخصصين! يرجى تسليمها للمستخدم!

#### نطاق الاستخدام:

لا يمكن التشغيل مع سخانات التخزين عديمة الضغط (سخانات المياه ذات دائرة مفتوحة)!

#### البيانات الفنية:

ضغط الإنسياب:	0,5 بار على الأقل / الموصى به 1-5 بار
ضغط التشغيل:	10 بار كحد أقصى
ضغط الإختبار:	16 بار
معدل التدفق عند ضغط إنسياب قدره 3 بار	
عند الدوش (المرشة):	9 لتر/دقيقة تقريباً
عند المرغى (Mousseur):	11 لتر/دقيقة تقريباً
درجة الحرارة مدخل المياه الساخنة	80 °م كحد أقصى
الموصى بها (للاقتصاد في إستهلاك الطاقة):	60 °م
طول التثبيت:	60 مم كحد أقصى

عندما يكون ضغط الإنسياب أعلى من 5 بار ينبغي تركيب مخفض للضغط في الشبكة لتطبيق قيم الضوضاء.

ينبغي تحاشي تكوين فروق كبيرة في الضغط بين طرفي توصيل المياه الباردة والساخنة!

خللاط غروي مع المرشات أو الفوهات/المرشات القابلة للسحب للخارج مزودة بصمامات منع الارتداد الخلفي للمياه.



Αυτή η τεχνική πληροφορία προϊόντος προορίζεται αποκλειστικά για τον εγκαταστάτη ή για τους εξειδικευμένους τεχνίτες! Παρακαλούμε παραδώστε την και στο χρήστη!

#### Πεδίο εφαρμογής:

Η λειτουργία με συσσωρευτές χωρίς πίεση (ανοιχτοί θερμοσίφωνες) **δεν είναι δυνατή**.

#### Τεχνικά στοιχεία

Πίεση ροής:	ελάχιστη 0,5 - συνιστώμενη 1 – 5 bar
Πίεση λειτουργίας:	μέγιστη 10 bar
Πίεση ελέγχου:	16 bar
Ροή με πίεση 3 bar	
στο ντους:	περ. 9 l/min
στο φίλτρο:	περ. 11 l/min
Θερμοκρασία στην είσοδο ζεστού νερού	μέγ. 80 °C
Συνιστώμενη (εξοικονόμηση ενέργειας):	60 °C
Μήκος σύσφιξης:	μέγ. 60mm

Σε πιέσεις ηρεμίας μεγαλύτερες από 5 bar θα πρέπει να τοποθετηθεί μια συσκευή μείωσης της πίεσης.

Αποφύγετε μεγαλύτερες διαφορές πίεσης μεταξύ της σύνδεσης ζεστού και κρύου νερού!

Οι μπαταρίες Grohe με προεκτεινόμενη έξοδο νερού ή με αποσπώμενες απορροές/ντους είναι εξοπλισμένες με βαλβίδες αντεπιστροφής.



#### Εγκατάσταση:

Ξεπλύνετε καλά το σύστημα σωληνώσεων πριν και μετά την εγκατάσταση (σύμφωνα με τις προδιαγραφές EN 806)!



#### Λειτουργία:

Ελέγξτε τη στεγανότητα των συνδέσεων και τη λειτουργία της βαλβίδας.



#### Αναστολέας ροής:

Δεν συνιστάται η σύνδεση του αναστολέα ροής σε συνδυασμό με υδραυλικούς ταχυθερμοσίφωνες.



#### Συντήρηση:

**Ελέγξτε όλα τα εξαρτήματα, καθαρίστε τα και, αν χρειάζεται, αντικαταστήστε τα.**

Κλείστε την παροχή του νερού για τις εργασίες συντήρησης!



**Στην τοποθέτηση του μηχανισμού φροντίστε για την καλή θέση των μονώσεων.**

Σφίξτε τις βίδες ομοιόμορφα και διαδοχικά.



**Ανταλλακτικά:** βλέπε αναλυτικό σχεδιάγραμμα (\* = πρόσθετος εξοπλισμός)

**Περιποίηση:** βλέπε Οδηγίες περιποίησης



Tato technická informace o výrobku je určena pouze pro instalatéry nebo zaškolené odborné pracovníky! Předajte, prosím, k dispozici uživateli!

#### Οblast použití:

Προβλ. s beztlakovými zásobníky (otevřenými zařízeními na přípravu teplé vody) **není možný**.

#### Τεχνικές údaje

Προσφύζων πίεση:	min. 0,5 baru – doporučeno 1 – 5 barů
Προσφύζων πίεση:	max. 10 barů
Προσφύζων πίεση:	16 barů
Προσφύζων ροή při προσφύζων πίεση 3 bary	
- sprcha:	cca 9 l/min
- perlátor:	cca 11 l/min
Τεπλοτα na vstupu teplé vody	max. 80 °C
Δοποροϋϋενο (úspora energie):	60 °C
Úπενϋovaci délka:	max. 60mm

Při statických tlacích vyšších než 5 barů se musí namontovat redukční ventil.

Je nutné zabránit vyšším tlakovým rozdílům mezi připojením studené a teplé vody!

Armatury GROHE se sprchou nebo vytahovacím výtokovým hrdlem/sprchou jsou vybaveny schválenými zpětnými klapkami.



#### Instalace:

Potrubní systém před a po instalaci důkladně propláchněte (dodržujte normu EN 806)!



#### Funkce:

Zkontrolujte těsnost spojů a funkci armatury.



#### Ομεzení průtokového množství:

Ομεζοvαϋε průtokového množství se nedoporučuje použít ve spojení s hydraulickými průtokovými ohříváči.



#### Údržba:

**Všechny díly zkontrolujte, vyčistěte a podle potřeby vyměňte.**

Před zahájením údržby uzavřete přívod vody!



**Při montáži kartuše dbejte na správné nasazení těsnění.**

Šrouby dotáhněte střídavě a stejnoměrně.



**Náhradní díly:** viz vyobrazení dílů v rozloženém stavu (\* = zvláštní příslušenství)

**Οϋϋετřování:** viz návod k údržbě.



**Ezt a műszaki termék-információt kizárólag szerelők ill. felkészült szakemberek számára állították össze. Kérjük adják tovább a felhasználónak!**

**Felhasználási terület:**

Nyomás nélküli melegvíztárolókkal (nyílt üzemű vízmelegítőkkel) **nem** működtethető.

**Műszaki adatok**

Áramlási nyomás:	min 0,5 bar – javasolt 1 – 5 bar
Üzemi nyomás:	max. 10 bar
Vizsgálati nyomás:	16 bar
Átfolyás 3 bar áramlási nyomásnál	
zuhansugárnál:	kb. 9 l/perc
normál sugárnál:	kb. 11 l/perc
Víz hőmérséklet a melegvíz befolyó nyílásnál	max. 80 °C
Javasolt (energia megtakarítás):	60 °C
Befogási hossz:	max. 60mm

5 bar feletti nyugalmi nyomás esetén nyomáscsökkentő szükséges!

Kerülje a hideg- és melegvíz-csatlakozások közötti nagyobb nyomáskülönbséget!

A zuhanyozóval vagy kihúzható kifolyóval/zuhanyfejjel szerelt GROHE csaptelepeket visszafolyásgátlóval szerelték fel.



**Felszerelés:**

A csővezeték a szerelés előtt és után is alaposan öblítse át (ügyeljen az EN 806 szabványra)!



**Működés:**

Ellenőrizze a csatlakozatok tömítettségét, és a csaptelep működését.



**Mennyiségkorlátozás:**

Hidraulikusan vezérelt átfolyó-rendszerű vízmelegítőkkel nem javasoljuk a mennyiségkorlátozó használatát.



**Karbantartás:**

**Az összes alkatrészt ellenőrizni, tisztítani, és esetl. cserélni kell.**

A karbantartási munkák során zárja le a víz hozzávezetést!



**A patron beszerelése során figyeljen a tömítések helyes illeszkedésére.**

A csavarokat váltakozva, egyenletesen húzza meg.



**Pótalkatrészek:** lásd a robbantott ábrát (\* = speciális tartozékok)

**Ápolás:** lásd az Ápolási útmutatót



**Estas Informações Técnicas sobre o produto destinam-se exclusivamente aos instaladores ou pessoal especializado instruído para o efeito! Por favor, entregue-as ao utilizador!**

**Campo de aplicação:**

**Não** é possível o funcionamento com reservatórios sem pressão (esquentadores abertos).

**Dados Técnicos**

Pressão de caudal:	mín. 0,5 bar – recomendada 1 – 5 bar
Pressão de serviço:	máx. 10 bar
Pressão de teste:	16 bar
Débito a 3 bar de pressão de caudal	
no chuveiro:	aprox. 9 l/min
no emulsor:	aprox. 11 l/min
Temperatura na entrada de água quente	máx. 80 °C
Recomendada (para poupança de energia):	60 °C
Comprimento do tubo:	máx. 60mm

Em pressões estáticas superiores a 5 bar dever-se-á montar um redutor de pressão.

Evitar grandes diferenças de pressão entre a ligação da água fria e a ligação da água quente!

As misturadoras GROHE com chuveiros ou com saídas/chuveiros extensíveis estão equipadas com válvulas-anti-retorno testadas.



**Instalação:**

Antes e depois da instalação, enxaguar bem as tubagens (respeitar a norma EN 806)!



**Função:**

Verificar a estanqueidade das ligações e testar o funcionamento da misturadora.



**Limitação do caudal:**

Não é aconselhável limitar o caudal caso sejam usados esquentadores hidráulicos.



**Manutenção:**

**Verificar, limpar e, se necessário, substituir todas as peças.**

Para efectuar trabalhos de manutenção, fechar o abastecimento de água!



**Ao montar o cartucho, certifique-se de que as juntas de vedação ficam devidamente assentes.**

Apertar alternada e uniformemente os parafusos.



**Peças sobresselentes:** ver desenho explodido (\* = acessórios especiais)

**Conservação:** ver as instruções de conservação



**Bu teknik ürün bilgisi sadece montajcı veya eğitimli uzmanlara yöneliktir!  
Lütfen kullanıcıya teslim ediniz!**

#### Kullanım sahası:

Basıncsız kaplarla (açık sıcak su hazırlayıcı) çalıştırmak mümkün **değildir**.

#### Teknik Veriler

Akış basıncı:	en az 0,5 bar – tavsiye edilen 1 – 5 bar
İşletme basıncı:	maks. 10 bar
Kontrol basıncı:	16 bar
3 bar akış basıncında akım	
Duşta:	yakl. 9 l/dak
Perlatörde:	yakl. 11 l/dak
Su giriş ısısı	maks. 80 °C
Tavsiye edilen (enerji tasarrufu):	60 °C
Bağlantı uzunluğu:	maks. 60mm

Akış basıncın 5 barın üzerinde olması durumunda, bir basınç düşürücü takılmalıdır.

Soğuk ve sıcak su bağlantıları arasında yüksek basınç farklılıklarından kaçının!

GROHE duşlu veya çıkartılabilir musluklu/duşlu armatürler montaj türüne göre kontrol edilmiş çek valfler ile donatılmıştır.



#### Montaj:

Boru sistemini kurulumdan önce ve sonra su ile temizleyin (EN 806'ya dikkat edin)!



#### Fonksiyon:

Bağlantıların sızıntı durumunu ve armatürün çalışıp çalışmadığını kontrol edin.



#### Akış sınırlayıcı:

Hidrolik kumandalı ısıtıcıların kullanılması durumunda, akış miktar sınırlayıcı tavsiye edilmez.



#### Bakım:

**Tüm parçaları kontrol edin, temizleyin, gerekirse değiştirin.**

Bakım çalışmalarında su girişini kapatın!



**Kartuşun montajında contaların düzgün yerleşmesine dikkat edin.**

Civataları dönüşümlü olarak eşit şekilde sıkın.



**Yedek parçalar:** bkz. patlamış görünümü (\* = özel aksesuar)

**Bakım:** bkz. bakım talimatı



**Táto technická informácia o výrobku je určená len pre inštalátorov alebo zaškolených odborných pracovníkov!  
Dajte, prosím, k dispozícii užívateľovi!**

#### Oblast' použitia:

Prevádzka s beztlakovými zásobníkmi (otvorenými ohrievačmi vody) **nie je možná**.

#### Technické údaje

Hydraulický tlak:	min. 0,5 baru – doporučený 1 – 5 barov
Prevádzkový tlak:	max. 10 barov
Skúšobný tlak:	16 barov
Prietok pri hydraulickom tlaku 3 bary	
- sprcha:	cca 9 l/min
- perlátor:	cca 11 l/min
Teplota na vstupe teplej vody	max. 80 °C
Odporúčaná (úspora energie):	60 °C
Upevňovacia dĺžka:	max. 60mm

Pri statických tlakoch vyšších než 5 barov sa musí namontovať redukčný ventil.

Je potrebné zabrániť vyšším tlakovým rozdielom medzi prípojkou studenej a teplej vody!

Armatúry GROHE so sprchou alebo vyt'ahovacím výtokovým hrdlom/sprchou sú vybavené schválenými spätnými klapkami.



#### Inštalácia:

Potrubný systém pred a po inštalácii dôkladne prepláchnite (dodržiňte normu EN 806)!



#### Funkcia:

Skontrolujte tesnosť spojov a funkciu armatúry.



#### Obmedzovač prietokového množstva:

Obmedzovač prietokového množstva sa nedoporučuje použiť v spojení s hydraulickými prietokovými ohrievačmi.



#### Údržba:

**Všetky diely skontrolujte, vyčistite a podľa potreby vymeňte.**

Pred zahájením údržby uzavrite prívod vody!



**Pri montáži kartúše dbajte na správne nasadenie tesnení.**

Skrutky dotiahnite striedavo a rovnomerne.



**Náhradné diely:** pozri vyobrazenie dielov v rozloženom stave (\* = zvláštne príslušenstvo)

**Ošetrovanie:** pozri návod na údržbu.



**Tehnične informacije o izdelku so izključno namenjene instalaterjem ali ustreznemu strokovnemu osebju!**  
**Prosimo, predajte navodilo naprej uporabniku!**

**Področje uporabe:**

Ni možna uporaba z odprtimi zbiralniki (odprti grelniki vode)!

**Tehnični podatki**

Delovni tlak:	najmanj 0,5 bar - priporočljivo 1 – 5 bar
Obratovalni tlak	največ 10 bar
Preizkusni tlak:	16 bar
Pretok pri pretočnem tlaku 3 bar	
pri prhi:	ca. 9 l/min
pri razpršilcu:	ca. 11 l/min
Temperatura vhoda tople vode:	maks. 80 °C
Priporočljivo (prihranek energije):	60 °C
Dolžina spojke:	maks. 60mm

Kadar tlak v mirovanju presega 5 bar, je potrebno vgraditi reducirni ventil.

Preprečite večje razlike v tlaku med priključkom hladne in tople vode!

GROHE armature s prhami ali z izvlekljivim iztokom/prho so opremljene s preizkušenimi proti-povratnimi ventili.



**Vgradnja:**  
Temeljito očistite sistem cevi pred in po instalaciji (upoštevajte standard EN 806)!



**Funkcija:**  
Preverite priključke glede tesnosti in armaturo glede funkcije.



**Omejilec količine:**  
V povezavi s hidravličnimi pretočnimi grelniki se ne priporoča omejevanje količine pretoka.



**Vzdrževanje:**  
**Preglejte vse dele, po potrebi očistite ali zamenjajte.**  
Pred pričetkom vzdrževalnih del, zaprite dovod vode!



**Pri vgradnji kartuše, bodite pozorni na pravilni naleg tesnila.**  
Vijake privijajte izmenično močno.



**Nadomestni deli:** Glej razstavljen prikaz (\* = posebna oprema)

**Njega:** Glej navodilo za nego



**Ove tehničke informacije o proizvodima namenjene su isključivo za instalatera ili ovlaštenog stručnjaka!**  
**Dajte ih svakom novom korisniku!**

**Područje primjene:**

Upotreba s bestlačnim spremnicima (otvorenim grijačima vode) **nije** moguća.

**Tehnički podaci**

Hidraulički tlak:	min. 0,5 bar – preporučeno 1 – 5 bar
Radni tlak:	maks. 10 bar
Ispitni tlak:	16 bar
Protok pri hidrauličkom tlaku od 3 bara	
na tušu:	oko 9 l/min
na mousseuru:	oko 11 l/min
Temperatura na dovodu tople vode	maks. 80 °C
Preporučuje se (ušteta energije):	60 °C
Priključna dužina:	maks. 60mm

Ako tlak mirovanja premašuje 5 bar, tada treba ugraditi reduktor tlaka.

Potrebno je izbjegavati veće razlike u tlakovima između priključaka za hladnu i toplu vodu!

GROHE armature s tuševima ili s izvlačivim ispustima/ tuševima opremljene su provjerenim protupovratnim ventilima.



**Ugradnja:**  
Sustav cijevi prije i nakon instalacije temeljito isprati (uzeti u obzir EN 806)!



**Funkcija:**  
Priključke ispitajte na nepropusnost te provjerite ispravno funkcioniranje armature.



**Graničnik količine:**  
Ograničavanje protoka ne preporučuje se ako se radi o hidrauličkim protočnim grijačima vode.



**Održavanje:**  
**Pregledajte sve dijelove, očistite ih i po potrebi zamijenite.**

Kod radova održavanja zatvorite dovod vode!



**Kod ugradnje kartuše potrebno je pripaziti na ispravno dosjedanje brtvila.**  
Ravnomjerno naizmjenično pritežite vijke.



**Rezervni dijelovi:** pogledajte povećani prikaz (\* = dodatna oprema)

**Njega:** pogledajte upute za njegu



**Техническите данни за продукта са предназначени само за монтажора или за съответно информираните специалисти! Предайте на потребителите на арматурата!**

**Област на приложение:**

Експлоатация с безнапорни резервоари (отворени водонагреватели) **не е възможна.**

**Технически данни**

Налягане на водната струя:	мин. 0,5 бара – препоръчва се 1 – 5 бара
Работно налягане:	макс. 10 бара
Изпитвателно налягане	16 бара
Разход при 3 бара налягане на потока	
при изхода за душ:	прибл. 9 л/мин
при аератора:	прибл. 11 л/мин
Температура на топлата вода при входа	макс. 80 °C
Препоръчва се (Икономия на енергия):	60 °C
Дължина на клемата:	макс. 60мм

При постоянно налягане над 5 бара трябва да се вгради редуктор на налягането.

Да се избягват големи разлики в налягането между водопроводите за студената и топлата вода!

Всички арматури GROHE с ръчен душ или с чучур/душ за издърпване са снабдени с изпитани еднопосочни обратни клапани.



**Монтаж:**

Водопроводната система преди и след монтаж да се промие основно (придържайте се към EN 806)!



**Функциониране:**

Проверете връзките за теч и функционирането на арматурата.



**Ограничаване на потока на водата:**

Не се препоръчва ограничаването на потока на водата в съчетание с проточни водонагреватели.



**Техническо обслужване:**

**Проверете всички части, почистете ги, ако е необходимо, ги подменете.**

При работи по поддръжка на арматурата водата трябва да е спряна!



**При монтажа на картуша внимавайте уплътнителите да прилегнат правилно.**

Затегнете винтовете последователно и равномерно.



**Резервни части:** виж скицата с отделните части, посочваща последователността на монтажа (\* = специални части)

**Поддръжка:** виж инструкциите за поддръжка



**Käesolev tehniline tooteinformatsioon on suunatud eranditult paigaldajale või pädevale spetsialistile! Palume edastada see kasutajale!**

**Kasutusala:**

Ei ole võimalik kasutada koos survevaba boileriga (lahtise veekuumutiga).

**Tehnilised andmed**

Veesurve:	minimaalselt 0,5 baari, soovitavalt 1 – 5 baari
Surve töörežiimis:	maksimaalselt 10 baari
Testimissurve:	16 baari
Läbivool 3-baarise veesurve korral	
duši puhul:	ca 9 l/min
aeraatori puhul:	ca 11 l/min
Siseneva kuuma vee temperatuur	maksimaalselt 80 °C
Soovituslik temperatuur energiasäästuks:	60 °C
Klemmi pikkus:	maksimaalselt 60mm

Kui segisti staatiline surve on üle 5 baari, tuleb paigaldada survealandaja.

Vältige suuri surveerinevusi külma- ja kuumaveetorust siseneva vee vahel!

GROHE käsidušiga või väljatõmmatava segistitila/dušiga segistid on varustatud tagasivooluklappidega.



**Paigaldamine:**

Loputage torudesüsteemi põhjalikult enne ja pärast paigaldamist (vastavalt EN 806)!



**Funktsioon:**

Veenduge, et ühenduskohad ei leki ja segisti töötab.



**Vee voolumäära piiraja:**

Survestatud läbivooluboileri puhul ei ole soovitatav voolumäära piirajat kasutada.



**Tehniline hooldus:**

**Kõik osad tuleb kontrollida, puhastada ja vajadusel asendada.**

Hooldustööde ajaks palume sulgeda vee juurdevoolu!



**Keraamilise sisu paigaldamisel jälgige tihendite õiget asendit.**

Keerake poldid vaheldumisi ühtlaselt kruvides kinni.



**Tagavaraosad:** vt koostejoonist

(\* = lisatarvikud)

**Hooldamine:** vt hooldusjuhiseid.



**Šī tehniskā informācija par produktu ir paredzēta tikai uzstādītājam vai profesionāliem speciālistiem!**  
**Lūdzam nodot izmantotājam!**

**Lietošanas:**

Izmantošana ar zema spiediena ūdens uzkrājējiem (atklātajiem karstā ūdens sildītājiem) **nav** iespējama.

**Tehniskie dati**

Hidrauliskais spiediens:	vismaz 0,5 bāri / ieteicams no 1 līdz 5 bāriem
Darba spiediens	maksimāli 10 bāri
Kontroļspiediens:	16 bāri
Ūdens plūsma pie 3 bāru hidrauliskā spiediena	
Dušai:	apmēram 9 l/min
Areatoram:	apmēram 11 l/min
Ieplūstošā siltā ūdens temperatūra	maksimāli 80 °C
Ieteicamā temperatūra (enerģijas taupīšanai):	60 °C
Stiprināšanas garums	maksimāli 60mm

Ja spiediens miera stāvoklī lielāks par 5 bāriem, iemontēt reduktoru.

Jāizvairās no lielas spiediena starpības siltā un aukstā ūdens pieslēgumos!

GROHE armatūras ar dušām vai izvelkamām izplūdēm/dušām ir aprīkotas ar pārbaudītiem atpakaļplūsmas aizturiem.



**Instalācija:**

Rūpīgi izskalojiet cauruļvadu sistēmu pirms un pēc instalācijas (ievērojiet EN 806)!



**Funkcija:**

Pārbaudiet pieslēgumu blīvumu un armatūras funkcionēšanu.



**Patēriņa ierobežošana:**

Ja tiek izmantots caurteces ūdens sildītājs, nav ieteicams ierobežot caurteces daudzumu.



**Tehniskā apkope:**

**Pārbaudiet, tīriet un pēc iespējas apmainiet visas daļas.**

Tehniskās apkopes laikā noslēgt ūdens padevi!



**Ievietojot patronu, ievērojiet pareizu blīvējumu stāvokli.**

Skrūves pievelciet pārmaiņus un vienmērīgi.



**Rezerves daļas:** skatīt detaļu attēlojumu (\* = speciālie piederumi).

**Apkope:** skatīt kopšanas pamācību



**Šī tehniskā informācija par produktu ir paredzēta tikai uzstādītājam vai profesionāliem speciālistiem!**  
**Prašome jā perduoti vartotojui.**

**Naudojimo sritis**

**Negatīva** naudoti su neslēginiais vandens kaupikliais (atvirais vandens šildytuvais).

**Tehniniai duomenys**

Vandens slėgis:	min. 0,5 baro; rekomenduojama 1 – 5 barai
Darbinis slėgis:	maks. 10 barų
Bandomasis slėgis:	16 barų
Vandens prataka esant 3 barų vandens slėgiui	
duše:	apie 9 l/min.
purkštuve:	apie 11 l/min.
Itekančio karšto vandens temperatūra:	maks. 80 °C
Rekomenduojama temperatūra (taupant energija):	60 °C
Jungties ilgis	maks. 60mm

Jei statinis slėgis didesnis nei 5 barai, reikia įmontuoti slėgio reduktorių.

Neleiskite susidaryti dideliame šalto ir karšto vandens slėgių skirtumui!

GROHE maišytuvuose su dušais ar su ištraukiamaisiais nuotėkio snapeliais/dušais sumontuoti aprobuti atgaliniai vožtuvai.



**Įrengimas**

Vamzdžius gerai išplaukite prieš montavimą ir po to (vadovaukitės EN 806)!



**Veikimas**

Patikrinkite, ar jungtys sandarios ir ar veikia maišytuvais.



**Vandens pratakos ribojimas**

Nerekomenduojame naudoti vandens pratakos ribotuvo, jei maišytuvais jungiamas su hidrauliniu tekančio vandens šildytuvu.



**Tehninė priežiūra**

**Patikrinkite ir nuvalykite detales. Jei reikia, pakeiskite jas naujomis.**

Atlikdami techninės priežiūros darbus, užsukite vandenį!



**Montuodami įdėklą, atkreipkite dėmesį, ar tinkamai įstatyti tarpinės.**

Tolygiai vieną po kito priveržkite varžtus.



**Atsarginės detalės:** žr. išmontuoto įrenginio iliustraciją (\* = specialūs priedai)

**Priežiūra:** žr. priežiūros nurodymus



**Aceste informații tehnice despre produs sunt destinate exclusiv pentru instalator sau personalul de specialitate instruit! Vă rugăm să le transmiteți utilizatorului!**

**Domeniu de utilizare:**

Utilizarea în rețea cu cazane nepresurizate (cazane deschise) nu este posibilă.

**Specificații tehnice**

Presiune de curgere:	min. 0,5 bar – recomandat 1 – 5 bar
Presiune de lucru:	max. 10 bar
Presiunea de încercare:	16 bar
<b>Debitul la presiunea de curgere de 3 bar</b>	
la duș:	cca. 9 l/min
la aerator:	cca. 11 l/min
Temperatură la intrare apă caldă	max. 80 °C
Recomandat (pentru economisire de energie):	60 °C
Lungimea de fixare:	max. 60mm

La presiuni de repaus de peste 5 bar se va monta un reductor de presiune.

Se vor evita diferențe de presiune mari între racordurile de apă caldă și rece!

Bateriile GROHE cu duș sau cu pipă mobilă / duș mobil sunt echipate cu supape de retur verificate ca tip constructiv.



**Instalare:**

Spălați temeinic sistemul de conducte înainte și după instalare (Se va respecta norma EN 806)!



**Funcționare:**

Se verifică etanșeitarea racordurilor și funcționarea bateriei.



**Limitatorul de debit:**

Nu se recomandă utilizarea limitatorului de debit la încălzitoarele hidraulice instantanee.



**Întreținere:**

**Toate piesele se verifică, se curăță, eventual se înlocuiesc.**

În timpul lucrărilor de întreținere se va închide alimentarea cu apă!



**La montarea cartușului, se va verifica poziția corectă a garniturilor.**

Șuruburile se strâng uniform și alternativ.



**Piese de schimb:** a se vedea reprezentarea desfășurată (\* = accesorii speciale).

**Îngrijire:** a se vedea instrucțiunile de îngrijire



本产品技术信息专为安装人员或经过培训的专业人员提供。请向用户提供这些说明。

**应用:**

不允许与非增压式蓄热热水器一起操作。

**规格**

水流压力:	最小 0.5 公斤—推荐使用 1 - 5 公斤
工作压力:	最大 10 公斤
测试压力:	16 公斤
<b>水流压力为 3 公斤时的流量</b>	
淋浴花洒:	约为 9 升/分钟
出水嘴:	约为 11 升/分钟
热水入水口温度	最高 80 °C
推荐 (节能):	60 °C
夹紧长度:	最大 60 毫米

如果静压超过 5 公斤，必须加装减压阀。

避免冷热水间产生大的压差。

用于连接淋浴花洒或抽拉式出水嘴的 GROHE 水龙头都配有单向阀。



**安装:**

安装前后务必彻底冲洗所有管件 (考虑到 EN 806)。



**功能:**

检查连接是否有渗漏现象，并检查龙头的功能。



**流量限制:**

建议不要将水流限制器与液控式即热热水器一起使用。



**维护:**

检查和清洁所有部件，根据需要更换部件。维护时应关闭进水管。



**安装阀芯时，确保正确放置密封圈。**

装入并拧紧螺钉。



**备件:** 参见分解图

(\* = 特殊零件)

**保养:** 参见“保养指南”





**Данная техническая документация по изделию предназначена только для слесаря-сантехника или соответствующих специалистов! Пожалуйста передайте её пользователю!**

**Область применения:**

Эксплуатация с безнапорными накопителями (открытые водонагреватели) не предусмотрена.

**Технические данные**

Давление воды: миним. 0,5 бар - рекомендуется 1 – 5 бар  
 Рабочее давление: макс. 10 бар  
 Испытательное давление: 16 бар  
 Расход воды при давлении 3 бар  
 душевая струя: прибл. 9 л/мин  
 аэратор: прибл. 11 л/мин  
 Температура горячей воды на входе макс. 80 °С  
 Рекомендовано (экономия энергии): 60 °С  
 Толщина поверхности: макс. 60мм

При давлении в водопроводе более 5 бар рекомендуется установить редуктор давления.

Необходимо избегать больших перепадов давлений в подсоединениях холодной и горячей воды!

Все смесители фирмы GROHE с душем или выдвижным изливом/душем оснащены обратными клапанами.



**Установка:**  
Тщательно промыть трубопроводы!



**Проверка работы:**  
Проверить соединения на герметичность и проверить работу смесителя.



**Регулирование расхода:**  
Регулятор расхода не рекомендуется использовать в системе с гидравлическими проточными водонагревателями.



**Техническое обслуживание:**  
**Все детали проверить, очистить, при необходимости заменить.**  
При работах по техобслуживанию перекрыть подачу воды!



**При установке картриджа следить за правильным положением уплотнений.**  
Винты затягивать поочередно и равномерно до



**Запчасти:** см. рисунок со сборочными деталями (\* = специальные принадлежности)  
**Уход:** см. инструкцию по уходу

**Однорычажный смеситель**

Комплект поставки	32 321	32 322					
смеситель для мойки	X	X					
отведенный душ	X	X					
Контргайка	X	X					
пружина	X	X					
Техническое руководство	X	X					
Инструкция по уходу	X	X					
Вес нетто, кг	3,75	3,70					

Дата изготовления: см. маркировку на изделии  
 Срок эксплуатации согласно гарантийному талону.  
 Изделие сертифицировано.  
 Grohe AG, Германия

**D**

Grohe Deutschland  
Vertriebs GmbH  
Zur Porta 9  
32457 Porta Westfalica  
Tel.: +49 571 3989-333  
Fax: +49 571 3989-999

**A**

GROHE Ges.m.b.H.  
Wienerbergstraße 11/A7  
1100 Wien  
Tel.: +43 1 68060141  
Fax: +43 1 6895550

**B**

GROHE nv - sa  
Diependaalweg 4a  
3020 Winksele  
Tel.: +32 16 230660  
Fax: +32 16 239070

**BG**

Представителство  
Grohe AG  
в България  
Ралф Шпиринг  
Клон 11, П.К. 35  
8011 Бургас  
тел./факс.: +359 56 950104  
тел./факс.: +359 56 845549

**CDN**

GROHE Canada Inc.  
1226 Lakeshore Road East  
Mississauga, Ontario  
Canada, L5E 1E9  
Tel.: +1 905 2712929  
Fax: +1 905 2719494

**CH**

Grohe Switzerland SA  
Oberfeldstrasse 14  
8302 Klotten  
Tel.: +41 44 8777300  
Fax: +41 44 8777320

**CN**

高仪 (上海)  
卫生洁具有限公司  
宁桥路615号  
201206 上海  
中华人民共和国  
电话: +86 21 50328021  
传真: +86 21 50550363

**CY**

Nicos Theodorou & Sons Ltd.  
12 Dimitsanis Street  
CY-1507 Nicosia  
P.O. Box 21387  
Tel.: +357 22 757671  
Fax: +357 22 759085

**CZ SK**

Grohe ČR s.r.o.  
Zastoupení pro ČR a SR  
V Oblouku 104, Čestlice  
252 43 Průhonice  
Tel.: +420 22509 1082  
Fax: +420 22509 1085

**DK**

GROHE A/S  
Walgerholm 11  
3500 Vaerløse  
Tel.: +45 44 656800  
Fax: +45 44 650252

**E**

GROHE España S.A.  
C/ Botanica, 78 - 88  
Gran Via L'H - Distr. Econòmic  
08908 L'Hospitalet de Llobregat  
(Barcelona)  
Tel.: +34 93 3368850  
Fax: +34 93 3368851

**EST LT LV**

AS GROHE Eesti filiaal  
Tartu mnt 16  
10117 Tallinn  
Tel.: +372 6616354  
Fax: +372 6616364

**F**

GROHE s.à.r.l.  
60, Boulevard de la Mission  
Marchand  
92400 Courbevoie -La Défense  
Tel.: +33 1 49972900  
Fax: +33 1 55702038

**FIN**

Oy Teknocalor Ab  
Sinikellonkuja 4  
01300 Vantaa  
Tel.: +358 9 8254600  
Fax: +358 9 826151

**GB**

GROHE Limited  
Blays House, Wick Road  
Englefield Green  
Egham, Surrey, TW20 0HJ  
Tel.: +44 871 200 3414  
Fax: +44 871 200 3415

**GR**

Nikos Sapountzis S.A.  
86, Kapodistriou & Roumelis Str.  
142 35 N. Ionia - Athens  
Tel.: +30 10 2712908  
Fax: +30 10 2715608

**H**

GROHE Hungary Kft.  
Röppentyű u. 53.  
1139 Budapest  
Tel.: +36 1 238 80 45  
Fax: +36 1 238 07 13

**HR**

GROHE AG - Predstavništvo  
Štefanovečka 10  
10000 Zagreb  
Tel.: +385 1 2989025  
Fax: +385 1 2910962

**I**

GROHE S.p.A.  
Via Castellazzo Nr. 9/B  
20040 Cambiago (Milano)  
Tel.: +39 2 959401  
Fax: +39 2 95940263

**IND**

Grohe India Private Limited  
The Great Eastern Centre  
Gesco Corporate Centre  
70 Nehru Place  
New Dehli 110019  
Tel.: +91 11 5561 9423 / 9513  
Fax: +91 11 5561 9451

**IS**

BYKO hf.  
Skemmuvegi 2  
200 Kópavogur  
Tel.: +354 515 4000  
Fax: +354 515 4099

**J**

Grohe Japan Ltd.  
TRC Building, 3F  
1-1 Heiwajima 6-chome, Ota-ku  
Tokyo 143-0006  
Tel.: +81 3 32989730  
Fax: +81 3 37673811

**N**

GROHE A/S  
Nils Hansens vei 20  
0667 Oslo  
Tel.: +47 22 906110  
Fax: +47 22 906120

**NL**

GROHE Nederland BV  
Metaalstraat 2  
2718 SW Zoetermeer  
Tel.: +31 79 3680133  
Fax: +31 79 3615129

**P**

GROHE Portugal  
Componentes Sanitários, Lda.  
Rua Arq. Cassiano Barbosa, 539  
1.º Frente Esquerdo  
4100-009 Porto  
Tel.: +351 22 543 29 80  
Fax: +351 22 543 29 99

**PL**

GROHE Polska Sp. z o.o.  
Pulawska 182 Street  
02-670 Warszawa  
Tel.: +48 22 5432 640  
Fax: +48 22 5432 650

**RUS**

Представительство  
Grohe AG  
Москва, ул. Пусаковская 13, стр.1  
1107140  
тел.: +7 495 9819510  
факс: +7 495 9819511

**RO**

Grohe AG Reprezentanta  
Strada Nicolae Iorga 13,  
Corp B  
010432 Bucuresti (Sector 1)  
Tel.: +40 21 2125050  
Fax: +40 21 2125048

**S**

GROHE A/S  
Kungsängsvägen 25  
753 23 Uppsala  
Tel.: +46 771 141314  
Fax: +46 771 141315

**SLO**

GROSAN inženiring d.o.o.  
Slandrova 4  
1000 Ljubljana  
Tel.: +386 1 5633060  
Fax: +386 1 5633061

**TR**

GROME İc ve Dis Ticaret Ltd. Sti.  
Bagdat Cad. Ugras Parlar Is  
Merkezi No: 605, B Blok D: 12 - 15  
34846 Cevizli - Maltepe-Istanbul  
Tel.: +90 216 4412370  
Fax: +90 216 3706174

**UA**

Представництво  
Grohe AG в Україні  
Вул. Івана Франка, 18-А  
01030 Київ  
тел. : +38 044 537 52 73  
факс: +38 044 590 01 96

**USA**

GROHE America Inc.  
241 Covington Drive  
Bloomington  
Illinois, 60108  
Tel.: +1 630 5827711  
Fax: +1 630 5827722

**Near and Middle East  
Area Sales Office:**  
GROME Marketing  
(Cyprus) Ltd.  
195B, Old Nicosia-Limassol Road  
Dhali Industrial Zone  
2112 Aglanjia  
P.O. Box 27048  
2550 Nicosia  
Tel.: +357 22 465200  
Fax: +357 22 379188

**Far East Area Sales Office:**  
GROHE Pacific Pte. Ltd.  
438 Alexandra Road  
# 06-01/04 Alexandra Point  
Singapore 119958  
Tel.: +65 6376 4500  
Fax: +65 6378 0855

**GROHE**

ENJOY WATER®

[www.grohe.com](http://www.grohe.com)