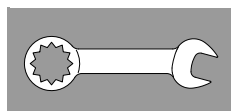


1



1 - 3



4



5 - 6



7



8 - 35

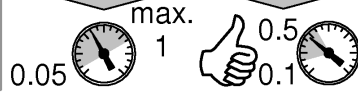




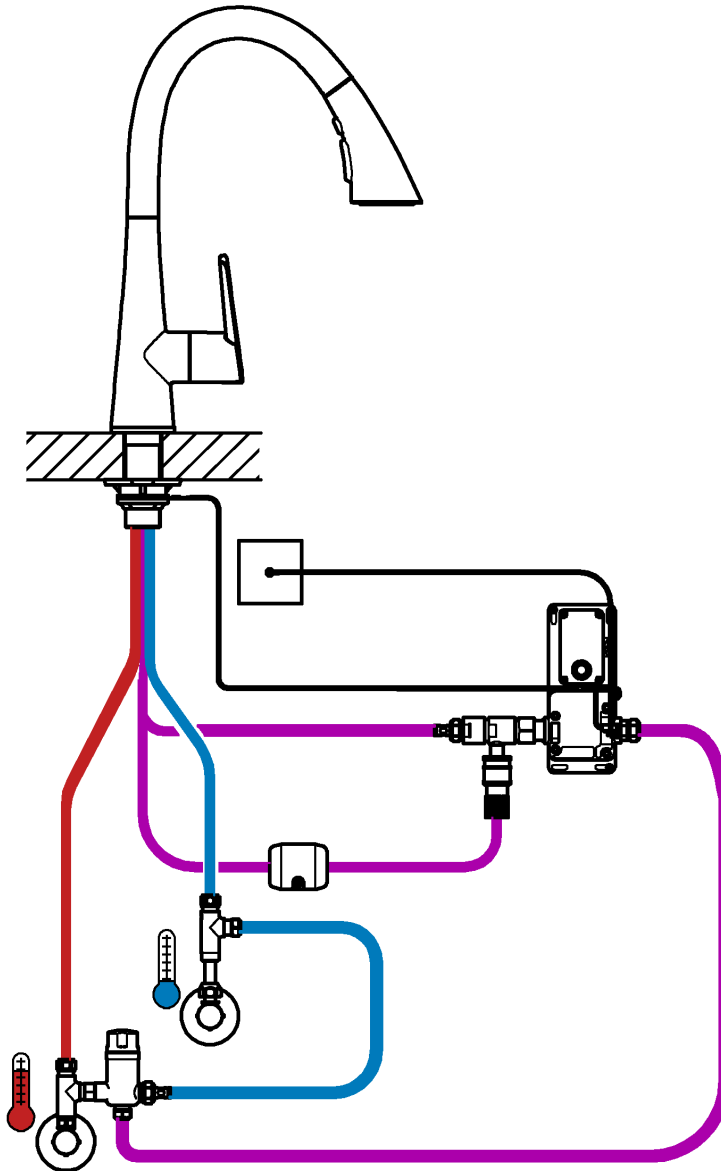
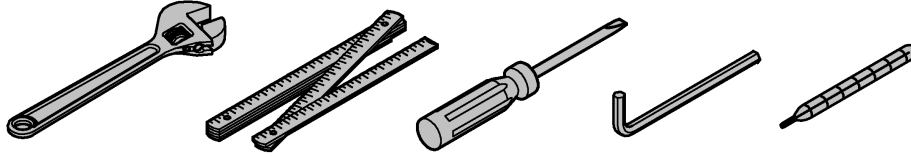
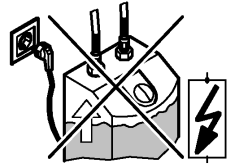
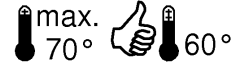
DIN
1988

DIN EN
806

MPa

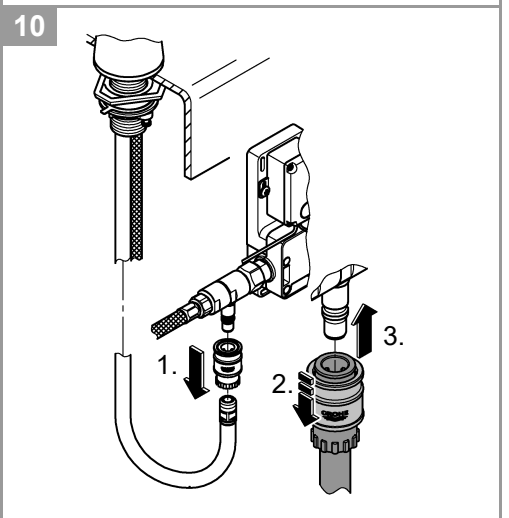
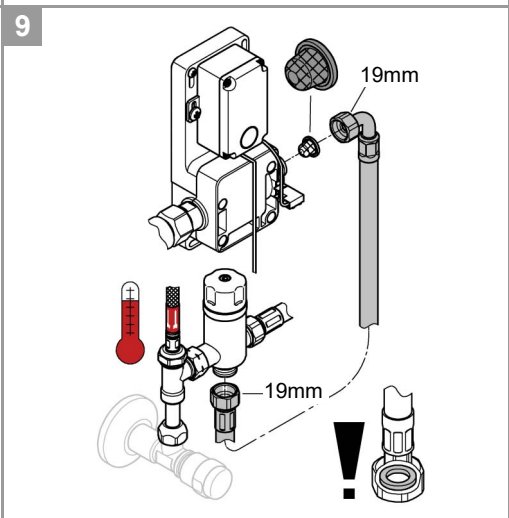
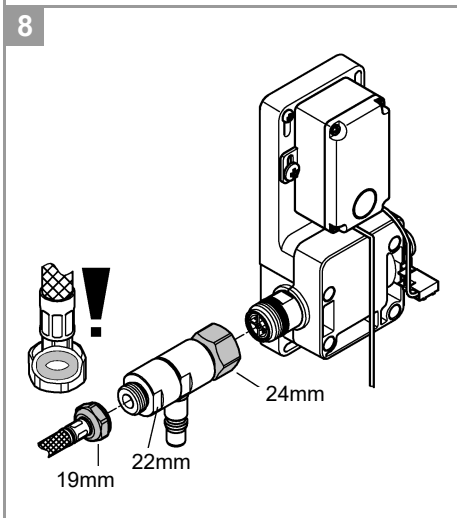
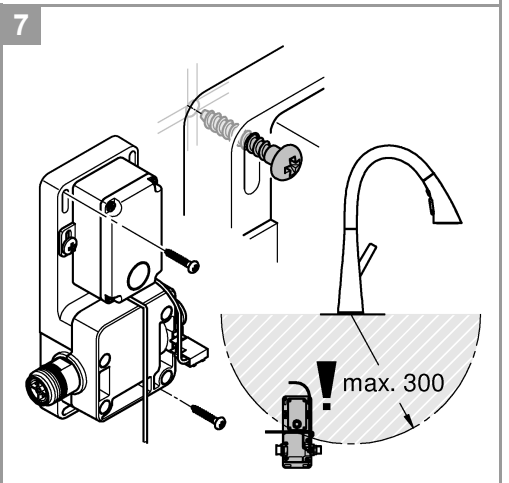
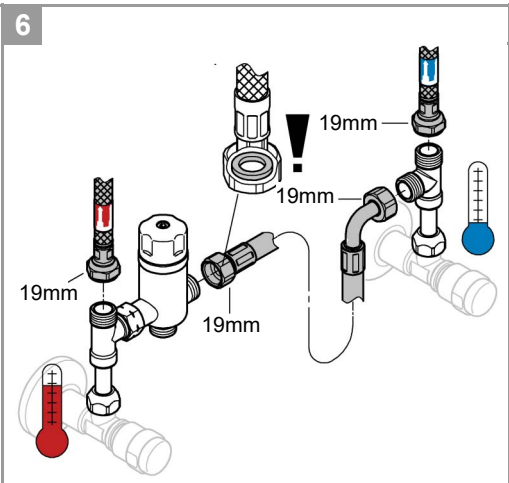
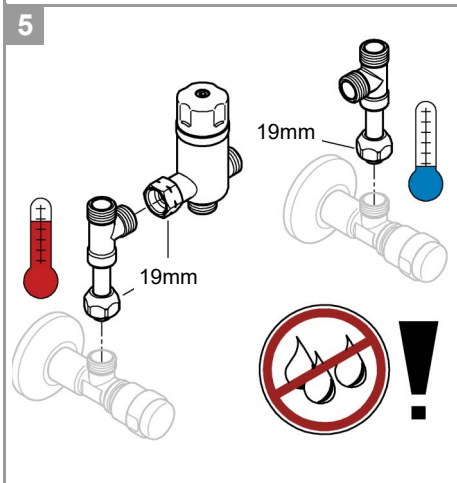
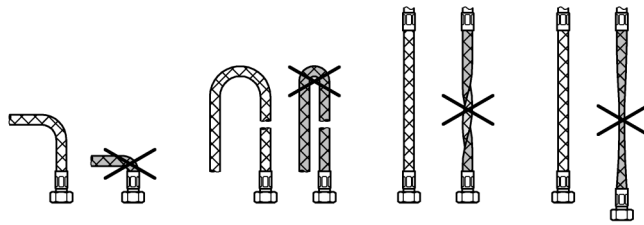
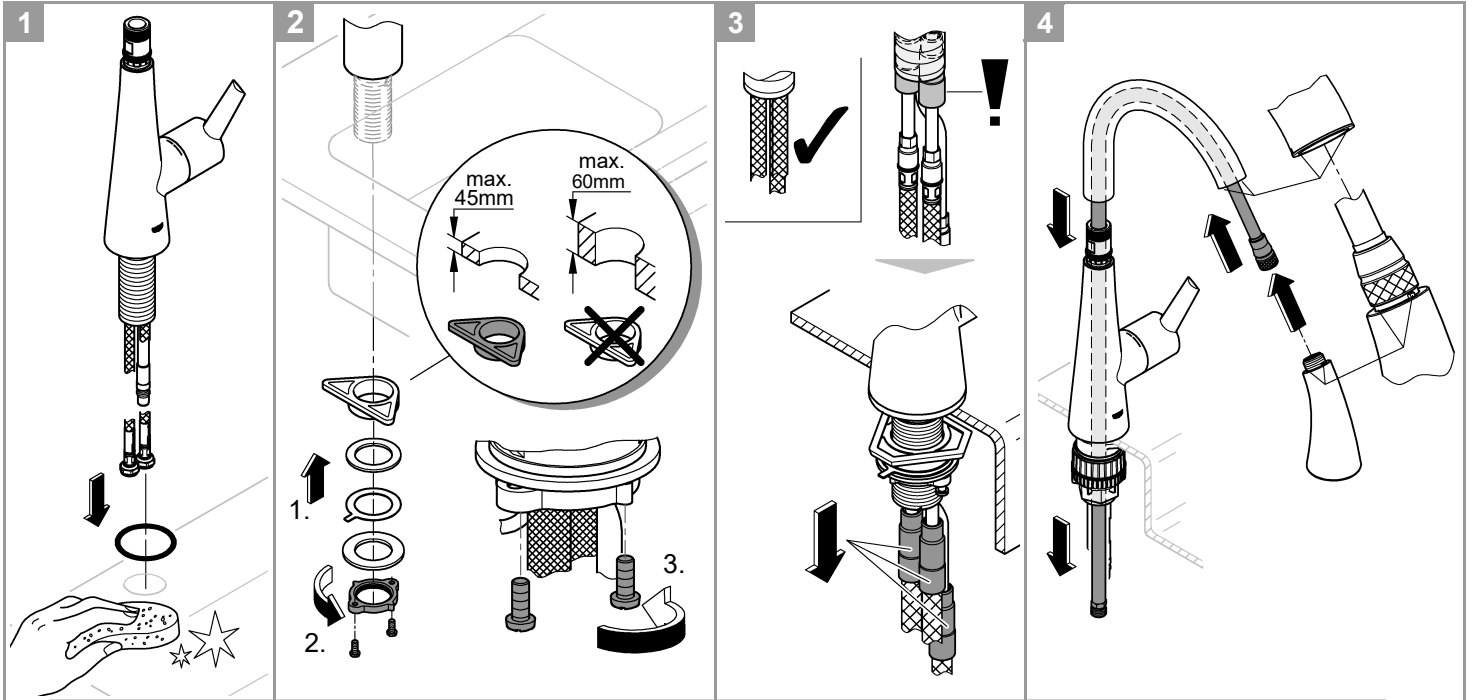
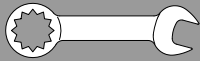


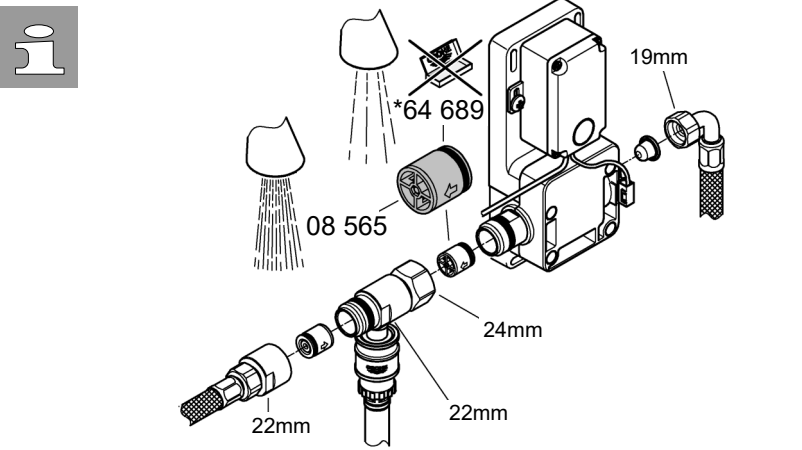
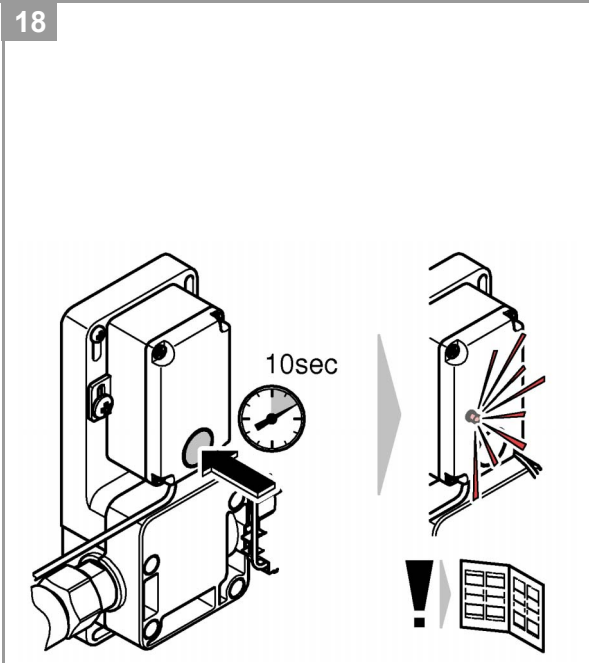
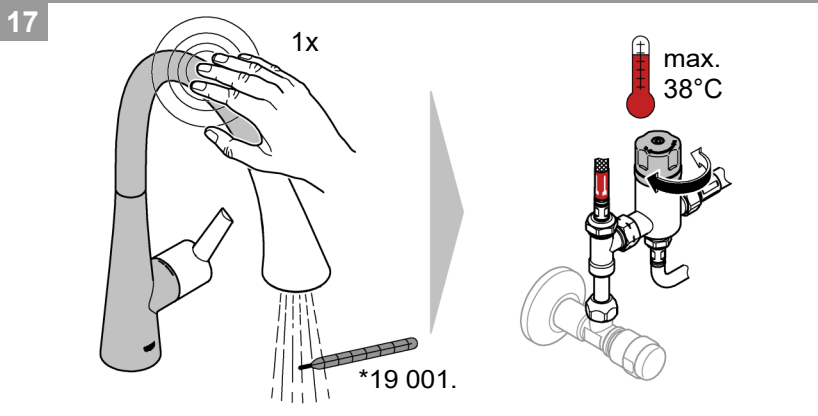
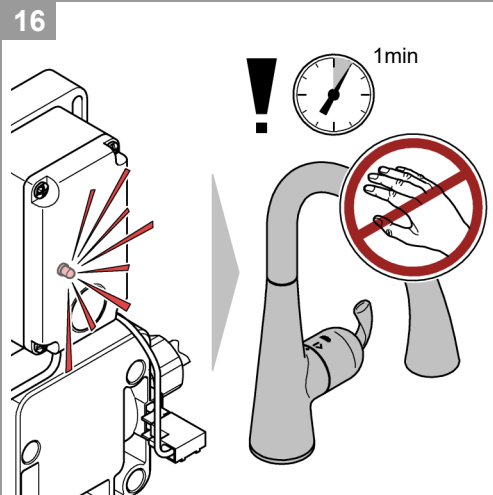
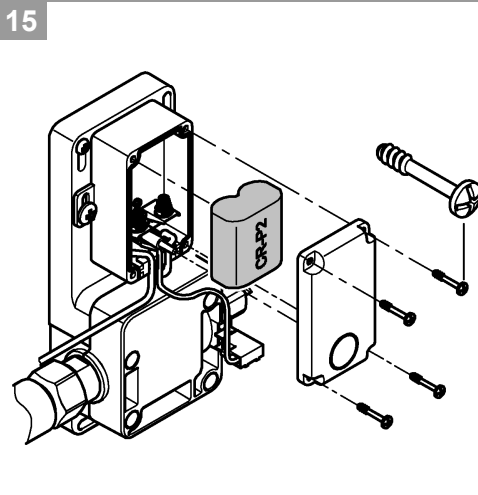
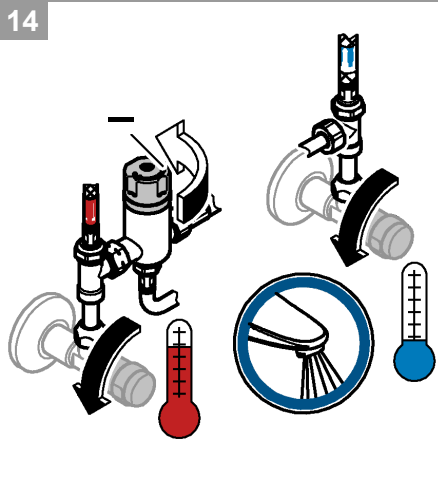
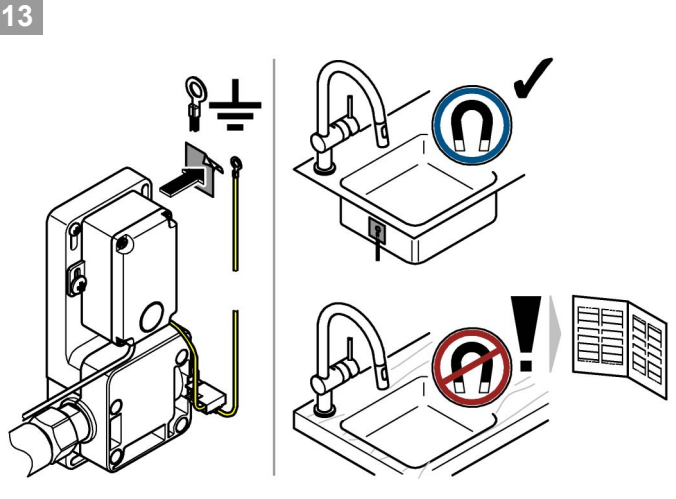
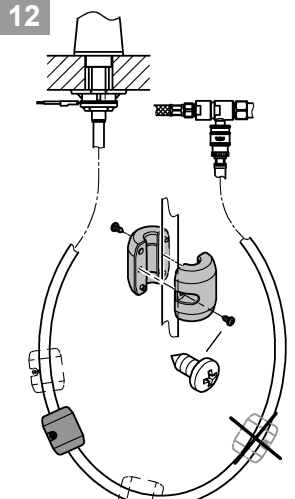
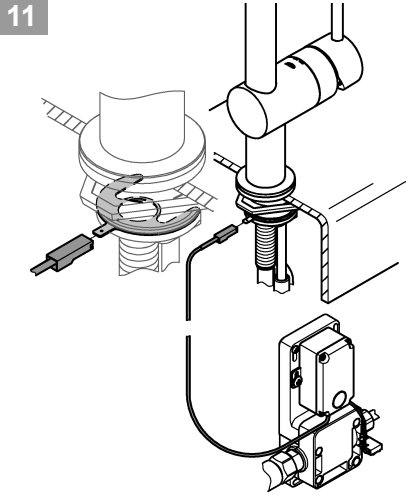
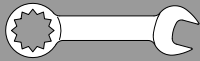
°C

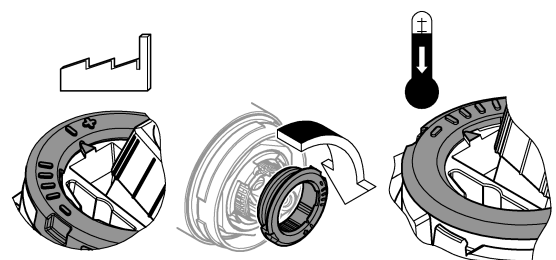
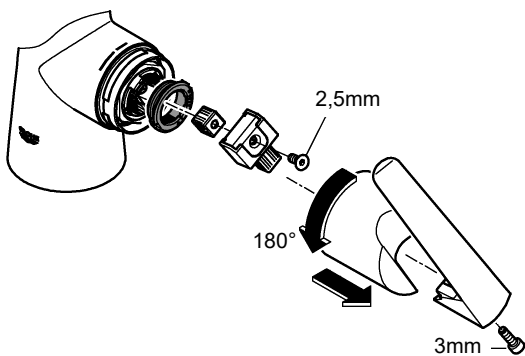
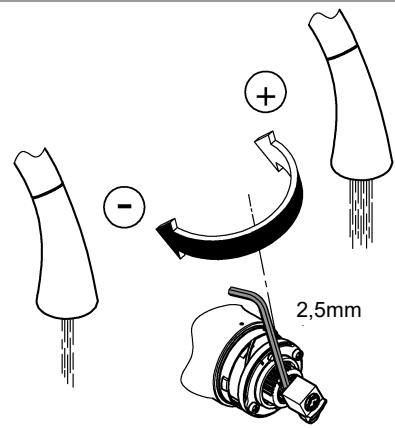
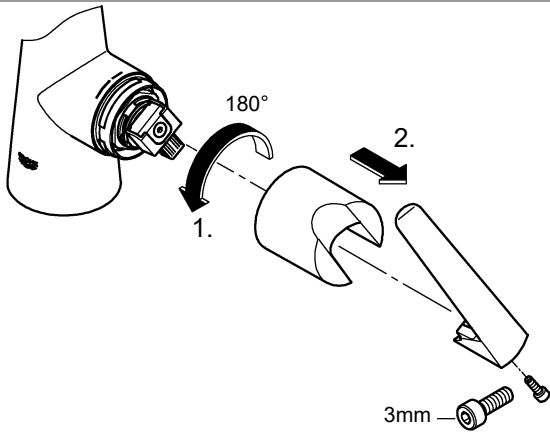
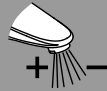
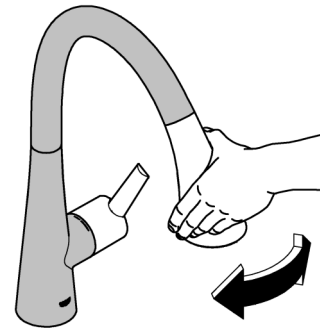
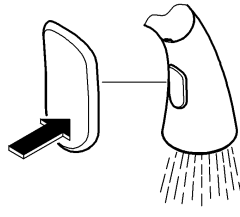
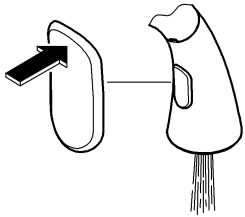
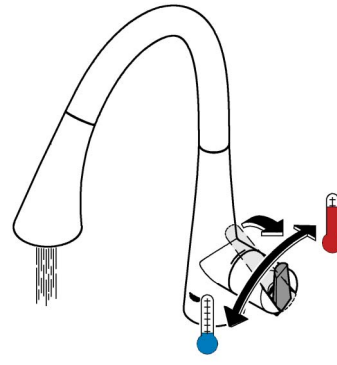
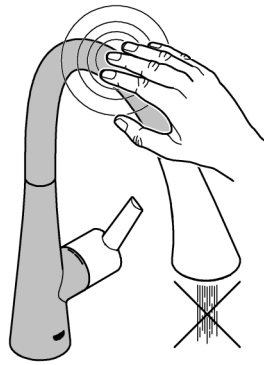
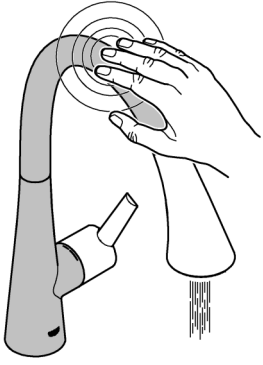
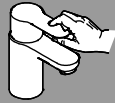


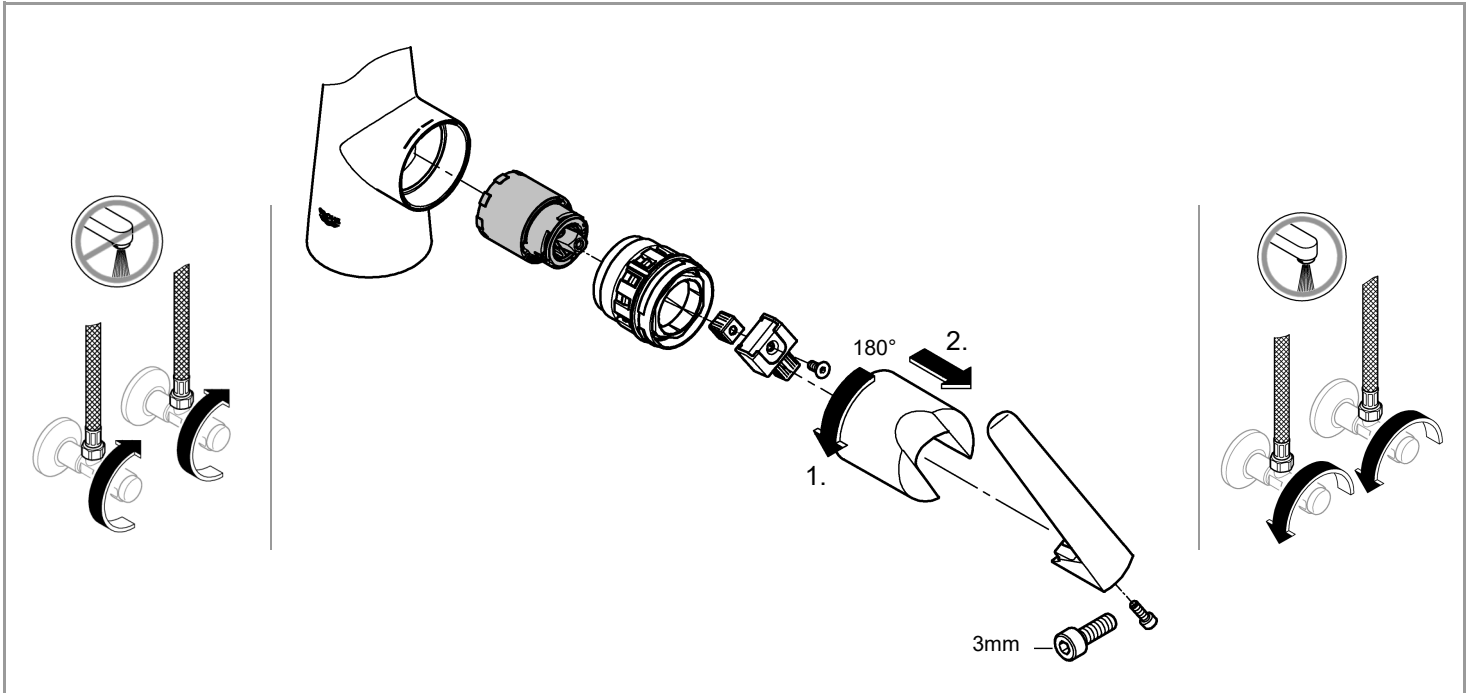
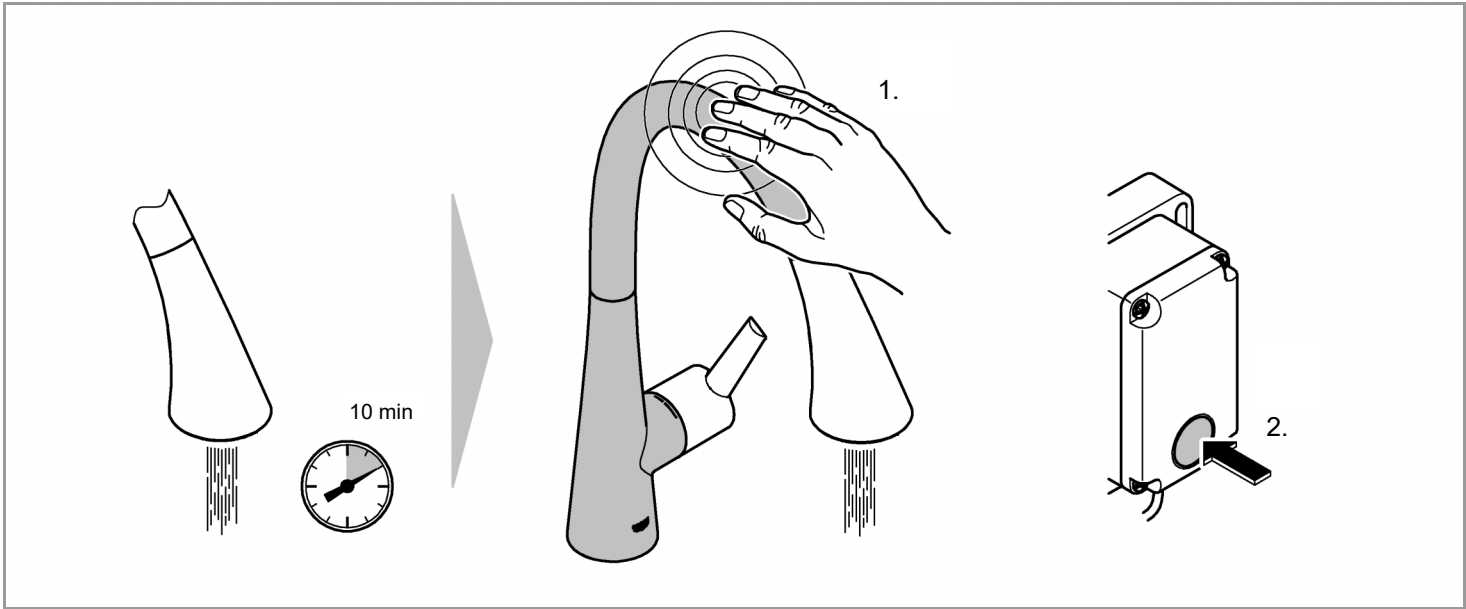
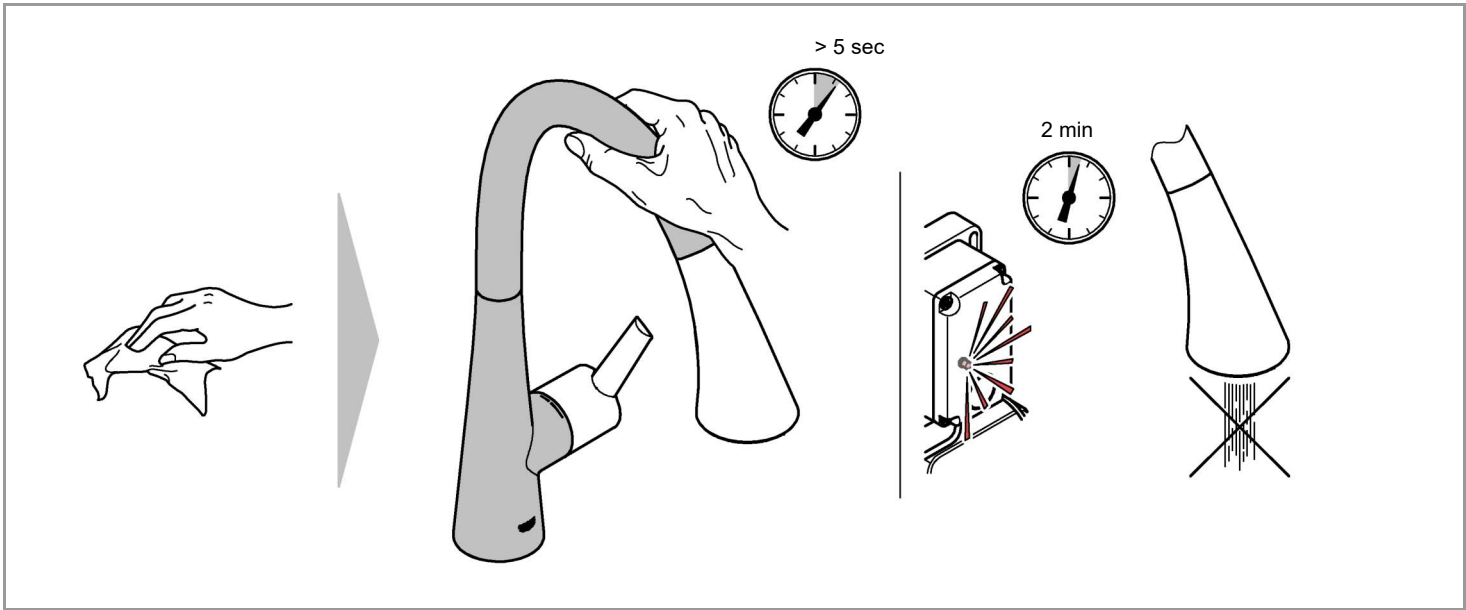
GROHE Deutschland Vertriebs GmbH
Zur Porta 9
D-32457 Porta Westfalica

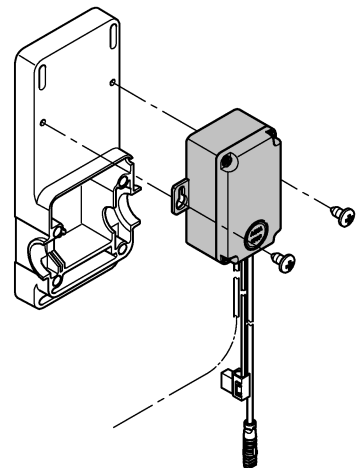
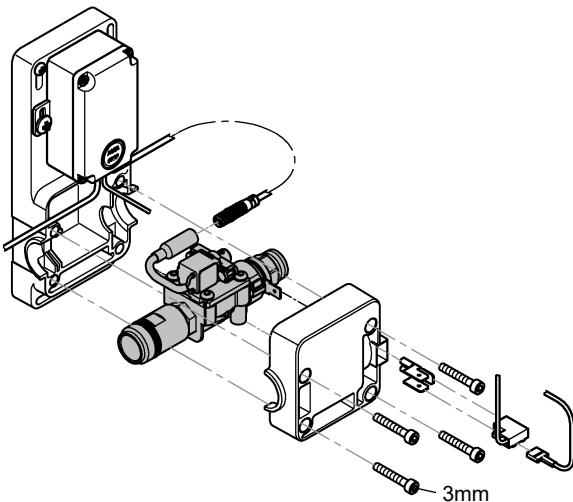
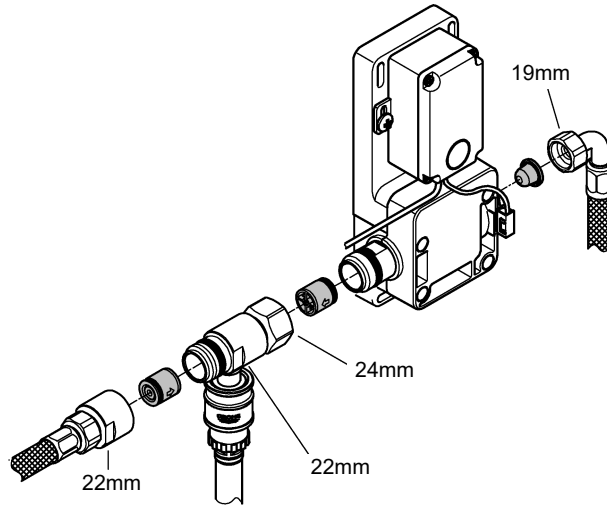
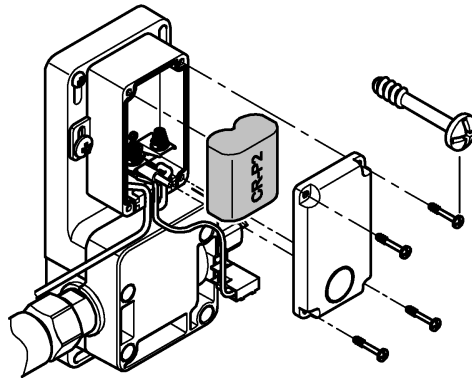
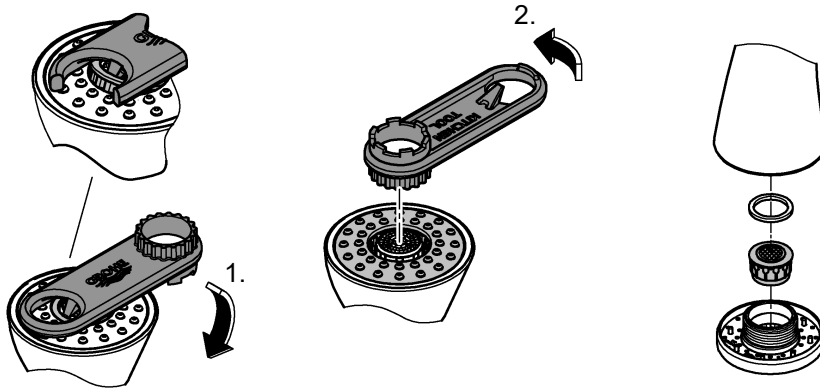


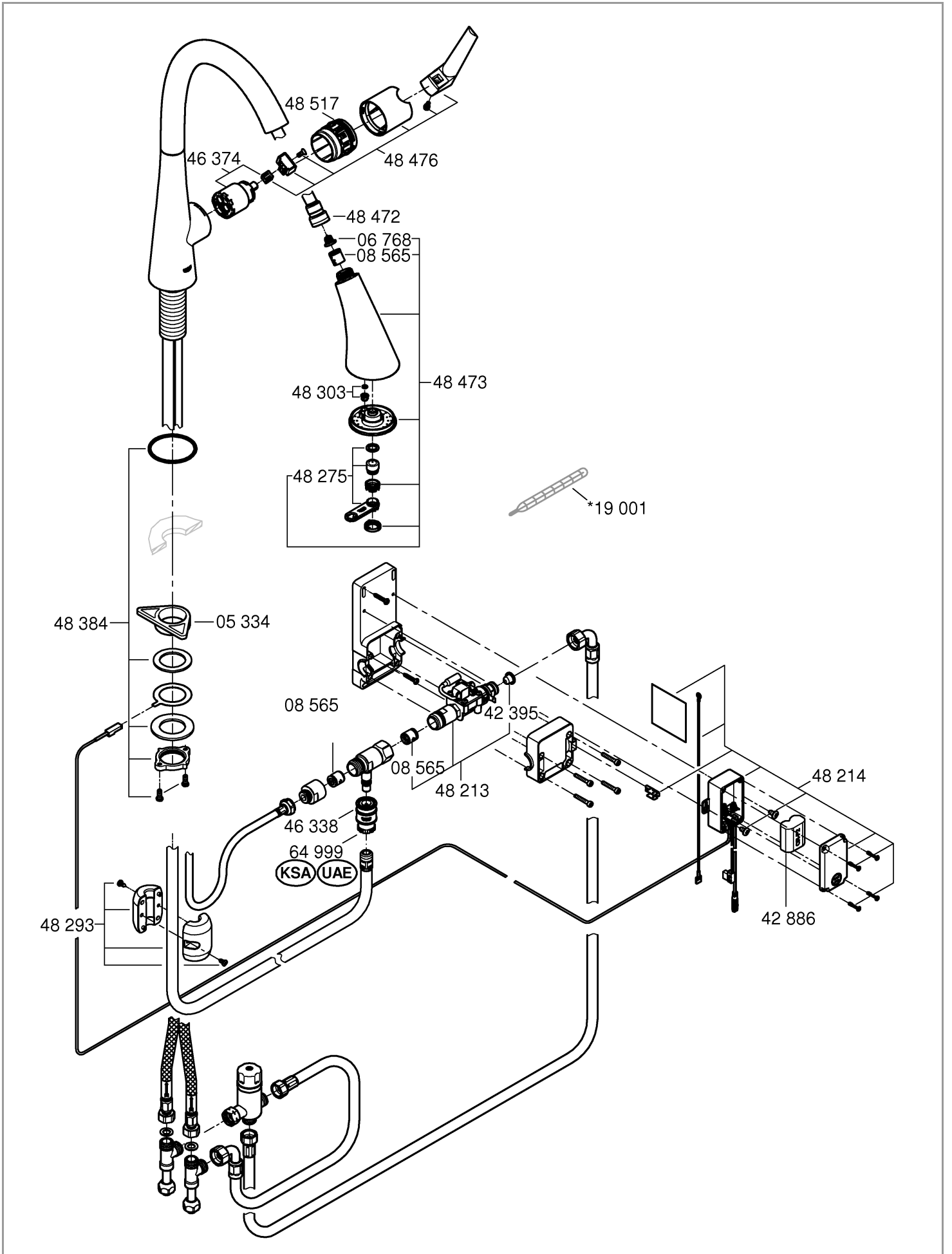












Sicherheitsinformation



Die Installation darf nur in frostsicheren Räumen vorgenommen werden.
Bei der Reinigung Steckverbinder **nicht** direkt oder indirekt mit Wasser abspritzen.

Anwendungsbereich

Betrieb ist möglich mit:

- Druckspeichern
 - Thermisch/Hydraulisch gesteuerten Durchlauferhitzern
- Der Betrieb mit drucklosen Speichern (offenen Warmwasserbereitern) ist **nicht** möglich!
- Die GROHE Touch Funktion zur Auslösung oder Abschaltung des Wasserlaufes arbeitet nach dem Prinzip der elektrischen Ladungsverschiebung auf metallischen Oberflächen. Ist bei Touch-Erkennung das Magnetventil geschlossen wird es geöffnet, ist das Magnetventil bereits geöffnet wird es geschlossen.

Technische Daten

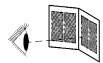
- Umgebungstemperatur: 4 – 40 °C
- Relative Luftfeuchtigkeit: max. 80%
- Spannungsversorgung: 6 V-Lithium Batterie (Typ CR-P2)
- Nennleistung: 1,4 W
- Automatische Sicherheitsabschaltung nach Berührung: 60 s
- Schutzart Steuerung: IP 44

Armaturn anschließen

Wichtig

Um die Funktion sicher zu stellen, muss bei Verwendung von Metallspülbecken die Spüle zum Potentialausgleich über die vormontierte gelbe Leitung mit der Steuerung verbunden werden, siehe Abb. [13].

Bei allen anderen Spülen muss die gelbe Leitung für den Potentialausgleich an ein anderes geeignetes Metallteil angeschlossen werden.



Hierbei sind die länderspezifischen Bedingungen und örtlichen Vorschriften zu beachten.

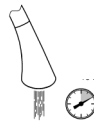
Inbetriebnahme

- **Zur Vermeidung von Verbrühungen ist die Ausgangstemperatur der Mischeinheit auf eine handwarme Temperatur einzustellen.**
- **Empfohlene maximale Temperatur: 38°C.**
- **Um Wasserschäden zu vermeiden den Auslauf immer über der Spüle positionieren. Freien Ablauf sicherstellen.**

Die Elektronik ermittelt die Umgebungsbedingungen. Während dieser Zeit blinkt die Kontrollleuchte der Steuerung. Die Armaturn darf **nicht** ausgelöst werden (ca. 1 Minute).

Einstellen der Touch-Parameter auf die Umgebungsbedingungen, siehe Abb. [18].

- Die Auslösung variiert aufgrund der Umgebungstemperatur und der Luftfeuchtigkeit.
 - Touch-Parameter: 5 höchster Wert... 1 niedrigster Wert
 - Bei einem zu hohen Wert besteht die Gefahr von Dauerlauf.
- Durch Drücken der Taste an der Steuerung für mindestens 10 Sekunden wird das Menü gestartet:
- Die Kontrollleuchte blinkt 1x.
 - Anschließend wird der zuletzt gespeicherte Wert durch Blinken angezeigt, z. B. 3x für Stufe 3 (Werkseinstellung).
 - Jeder weitere Tastendruck erhöht den Wert um eine Stufe.
 - Die eingestellte Stufe wird durch Blinken angezeigt.
 - Wenn kein weiterer Tastendruck erfolgt signalisiert die Kontrollleuchte noch 2x den zuletzt eingestellten Wert. Anschließend erfolgt ein Dauerleuchten und das Menü wird verlassen. Der zuletzt eingestellte Wert wird gespeichert.



Hygienespülung, siehe Seite 5.

Die Hygienespülung dient zur Sicherung der Wasserhygiene bei längerer Nichtnutzung der Armaturn.

Durch Berührung des Auslaufs und anschließendes Drücken der Taste an der Steuerung erfolgt eine Spülung für die Dauer von 10 Minuten.

Wird die Armaturn während dieser Zeit erneut ausgelöst, stoppt der Wasserfluss, die Hygienespülung wird unterbrochen und muss neu gestartet werden.

Wartung

Batterie herausnehmen und Steckverbindungen trennen, siehe S.6.

- Die Batterie ist spätestens 10 Jahre nach Inbetriebnahme der Armaturn zu ersetzen.
- Ein erforderlicher Batteriewechsel wird an der Kontrollleuchte der Steuerung und an der Armaturn signalisiert. Die Signalisierung erfolgt bei Nutzung der Touch-Funktion.
- Bei niedrigem Ladezustand der Batterie blinkt die Kontrollleuchte und der Wasserfluss startet mit drei kurzen Wasserstößen. Bei fast entladener Batterie blinkt die Kontrollleuchte und der Wasserfluss stoppt nach drei kurzen Wasserstößen.
- Bei entladener Batterie blinkt die Kontrollleuchte und es fließt kein Wasser.

Ersatzteile

Siehe Seite 7 (* = Sonderzubehör).

Pflege

Die Hinweise zur Pflege dieser Armaturn sind der beiliegenden Pflegeanleitung zu entnehmen.

Entsorgungshinweise



Geräte mit dieser Kennzeichnung gehören nicht in den Hausmüll, sondern müssen gemäß der landesspezifischen Vorschriften getrennt entsorgt werden.

Batterien gemäß der landesspezifischen Vorschriften entsorgen!

Störung ?	Ursache !	Abhilfe ✓
Wasserfluss wird nach Berührung nicht gestartet	<ul style="list-style-type: none"> • Sieb im Magnetventil verstopft • Magnetventil-Steckverbinder ohne Kontakt • Magnetventil defekt • Keine Spannung <ul style="list-style-type: none"> - Batterie leer - Steckverbinder ohne Kontakt • Reinigungsmodus aktiv • Sensorik nicht korrekt auf Umgebungsbedingungen eingestellt 	<ul style="list-style-type: none"> - Sieb reinigen - Steckverbinder zusammenstecken - Magnetventil austauschen - Batterie austauschen - Steckverbindungen prüfen - 2 Minuten warten - Touch-Parameter erhöhen (5 höchster Wert...1 niedrigster Wert)
Wasser fließt ungewollt	<ul style="list-style-type: none"> • Sensorik nicht korrekt auf Umgebungsbedingungen eingestellt • Schläuche berühren sich • Schläuche wurden verlängert • Auslösung durch Feuchtigkeit • Potentialausgleich nicht hergestellt • Armaturn ist nicht korrekt kalibriert • Magnetventil defekt 	<ul style="list-style-type: none"> - Touch-Parameter reduzieren (5 höchster Wert...1 niedrigster Wert) - Kontakt prüfen und gegebenenfalls isolieren - Verlängerungsschläuche isolieren - Keine feuchten Tücher auf die Armaturn legen - Potentialausgleich herstellen, siehe Kapitel Armaturn anschließen - Batterie herausnehmen und wieder einsetzen. Nachdem die Kontrollleuchte erlischt erneut prüfen - Magnetventil austauschen
Wassermenge zu gering	<ul style="list-style-type: none"> • Mousseur verschmutzt • Sieb im Magnetventil verschmutzt 	<ul style="list-style-type: none"> - Mousseur austauschen oder reinigen - Sieb reinigen

Safety notes



Installation is only possible in frost-free rooms.
The plug-in connectors must **not** be directly or indirectly sprayed with water when cleaning.

Application

Can be used in conjunction with:

- Pressurised storage heaters
 - Thermally/hydraulically controlled instantaneous water heaters
- Operation with unpressurised storage heaters (displacement water heaters) is not possible.
- The GROHE touch function for switching the water flow on or off is based on the principle of electrical charge shifting on metallic surfaces. If the solenoid valve is closed during touch sensing it will be opened, and if the solenoid valve is already open it will be closed.

Specifications

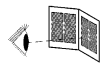
- Ambient temperature: 4 – 40 °C
- Relative humidity: max. 80%
- Voltage supply: 6 V-Lithium Batterie (Typ CR-P2)
- Rated power: 1.4 W
- Automatic safete shut-off after contact: 60 s
- Type of protection control: IP 44

Connecting the faucet

Important note

To ensure proper functioning when using metal sinks, the sink must be connected to the control via the preassembled yellow hose for potential equalisation, see Fig. [13].

For all other sinks the yellow hose must be connected to another suitable metal part for potential equalisation.



Country specific and local regulations must be observed.

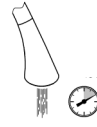
Putting into service

- ! To prevent the risk of scalding, the outlet temperature of the mixer unit should be set to lukewarm.
 - Recommended maximum temperature: 38 °C.
- The spout must always be positioned above the sink to prevent water damage. Ensure free runoff.

The electronics will detect ambient conditions. During this time the control indicator lamp flashes. The fitting must not be activated (for approx. 1 min.).

Adjusting of touch parameters to ambient conditions, see Fig. [18].

- The release varies depending on ambient temperature and air humidity.
 - Touch parameters: 5 highest value... 1 lowest value...
 - A value that is too high leads to the risk of continuous operation.
- The menu is started by pressing the button at the control unit for at least 10 seconds.
- The indicator lamp flashes once.
 - The last stored value will then be displayed by flashing, e.g. three times for level 3 (factory setting).
 - Each time the button is pressed the value goes up one level.
 - The selected level is indicated by the number of flashes.
- If no further buttons are pressed, the indicator lamp signals the last set value 2 more times. The lamp then emits a continuous signal and the menu is exited. The last stored value will be saved.



Hygiene flushing, see page 5.

Hygiene flushing serves to ensure water hygiene if the fitting is not used for a long time.

By touching the faucet and then pressing the button at the control unit, a flushing for a period of 10 minutes takes place. If the faucet is activated during this period, the flow will be stopped, the hygiene flushing failed and has to be restarted.

Maintenance

Remove battery and separate plug-in connectors, see page 6.

- The battery must be replaced at the latest 10 years after putting the fitting into service.
- A required change will be signaled by the indicator lamp of the controller and by the faucet. Signaling occurs when using the touch function
- At low battery level, the indicator lamp flashes and the water flow starts with three short bursts of water.
- In case of an almost discharged battery, the indicator lamp flashes and the water flow stops after three short bursts of water.
- In case of a discharged battery, the indicator lamp flashes and the water will not flow.

Replacement parts

See page 7 (* = special accessories).

Care

For directions on the care of this fitting, please refer to the accompanying Care Instructions.

Disposal instructions



This category of device does not belong in the domestic waste, but must be disposed of separately in accordance with the relevant national regulations.

Dispose of batteries in accordance with national regulations.

Fault ?	Cause !	Remedial action ✓
Water flow does not start after touching	<ul style="list-style-type: none"> • Filter in solenoid valve blocked • Plug-in connector of solenoid valve without contact • Solenoid valve defective • No voltage - Battery discharged - Plug-in connector without contact • Cleaning mode activated • Sensor system not correctly adjusted to ambient conditions 	<ul style="list-style-type: none"> - Clean filter - Attach plug-in connector - Replace solenoid valve - Replace battery - Check plug-in connectors - Wait 2 minutes - Increase touch parameters (5 highest value...1 lowest value)
Undesired water flow	<ul style="list-style-type: none"> • Sensor system not correctly adjusted to ambient conditions • Hoses are touching • Hoses were extended • Activation by moisture • Potential equalisation not provided • Fitting not correctly calibrated • Solenoid valve defective 	<ul style="list-style-type: none"> - Reduce touch parameters (5 highest value...1 lowest value) - Check contact and insulate where appropriate - Insulate extension hoses - Do not place damp cloths on the fitting - Provide potential equalisation, see section Connecting the faucet - Remove battery and re-insert it. Check again after the indicator lamp goes out - Replace solenoid valve
Flow rate too low	<ul style="list-style-type: none"> • Mousseur dirty • Filter in solenoid valve dirty 	<ul style="list-style-type: none"> - Clean or replace mousseur - Clean filter

Consignes de sécurité



Ne procéder à l'installation que dans un endroit à l'abri du gel.
La fiche de raccordement ne doit pas être exposée aux éclaboussures d'eau directes ou indirectes.

Domaine d'application

- Utilisation possible avec :
- réservoirs sous pression
- chauffe-eau instantanés hydrauliques/thermiques
- Un fonctionnement avec des réservoirs sans pression (chauffe-eau à écoulement libre) n'est pas possible !
- La fonction tactile GROHE pour déclencher ou arrêter l'écoulement d'eau fonctionne selon le principe du transfert de charge électrique sur surfaces métalliques. Si au moment du contact tactile, l'électrovanne est fermée, elle sera ouverte et si elle est déjà ouverte, elle sera fermée.

Caractéristiques techniques

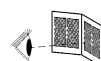
- Température ambiante : 4 à 40 °C
- Humidité relative de l'air : max. 80 %
- Tension d'alimentation : pile lithium de 6 V (type CR-P2)
- Puissance nominale : 1,4 W
- Arrêt automatique après contact : 60 s
- Type de protection de la commande : IP 44

Branchement de la robinetterie

Important

Lors de l'utilisation d'un évier métallique, relier l'évier à la liaison équipotentielle à l'aide du câble jaune prémonté avec la commande pour assurer son fonctionnement, voir fig. [13].

Pour tous les autres éviers, le câble jaune doit être connecté à un autre élément en métal approprié pour la liaison équipotentielle.



À ce stade, il faut veiller à respecter les conditions spécifiques au pays et les prescriptions locales.

Mise en service

! Afin d'éviter les risques de brûlures, la température de sortie du mitigeur doit être réglée à une température moyenne.

- Température maximale recommandée: 38 °C

Pour éviter tout dégât des eaux, toujours positionner le bec au-dessus de l'évier. Vérifier que l'eau s'écoule librement.

Le système électronique détermine les conditions ambiantes. Pendant ce temps, le témoin de contrôle de la commande clignote. La robinetterie ne doit pas être enclenchée (env. 1 minute).

Réglage des paramètres tactiles sur les conditions ambiantes, voir fig. [18].

- Le déclenchement varie en fonction de la température ambiante et de l'humidité de l'air.
- Paramètres tactiles : 5 valeur la plus haute... 1 valeur la plus basse
- Avec une valeur trop élevée, vous risquez de passer en fonctionnement continu.

En appuyant sur la touche pendant au moins 10 secondes, le menu est lancé :

- Le témoin de contrôle clignote 1 fois.
- Ensuite, la dernière valeur enregistrée est indiquée par un clignotement, par ex. 3 fois pour le niveau 3 (réglage par défaut).
- Chaque pression supplémentaire de la touche augmente la valeur d'un niveau.
- Le niveau paramétré est indiqué par le clignotement.
- Si aucun autre bouton n'est activé, le témoin signale encore 2 fois la valeur venant d'être réglée. Le témoin s'allume ensuite en continu et vous quittez le menu. La dernière valeur paramétrée est enregistrée.



Rinçage hygiénique, voir page 5.

Le rinçage hygiénique permet un contrôle de la propreté de l'eau en cas de non-utilisation prolongée de la robinetterie.

Pour le déclenchement, toucher le bec et puis appuyer sur la touche de la commande.

La durée de rinçage lors de la Rinçage hygiénique: 10 minutes.

Si, pendant ce temps, la robinetterie est à nouveau déclenchée, l'écoulement d'eau s'arrête et la Rinçage hygiénique est interrompue et doit être réinitialisée.

Maintenance

Retirer la pile et débrancher les fiches de raccordement, voir page 6.

- Remplacer la pile au plus tard 10 ans après la première mise en service de la robinetterie.
- Pour indiquer qu'un remplacement de la pile est nécessaire, un témoin lumineux s'allume sur la commande ainsi que sur la robinetterie.
- Le signal est donné lors de l'utilisation de la fonction tactile.
- Lorsque le niveau de charge de la pile est faible, le témoin lumineux clignote et l'écoulement d'eau se déclenche avec trois à-coups successifs.
- Lorsque le niveau de charge de la pile est très faible, le témoin lumineux clignote et l'écoulement d'eau s'arrête après trois à-coups successifs.
- Lorsque la pile est entièrement déchargée, le témoin lumineux clignote et l'eau ne coule pas.

Pièces de rechange

Voir volet 7 (* = accessoires spéciaux).

Entretien

Les consignes d'entretien de cette robinetterie figurent dans les instructions d'entretien ci-jointes.

Remarque sur l'élimination des déchets



Les appareils portant ce repère ne doivent pas être jetés avec les déchets ménagers. Ils doivent être mis au rebut séparément conformément aux directives locales.

Jetter les piles conformément à la réglementation correspondante de votre pays!

Panne ?	Cause !	Remède ✓
L'écoulement d'eau n'est pas démarré par contact	<ul style="list-style-type: none"> • Tamis de l'électrovanne bouché • Pas de contact au niveau de la fiche de raccordement d'électrovanne • Electrovanne défectueuse • Pas de tension - Pile usée - Pas de contact au niveau des fiches de raccordement • Mode Auto-nettoyage activé • Le système de capteurs n'est pas correctement réglé sur les conditions ambiantes 	<ul style="list-style-type: none"> - Nettoyer le tamis - Brancher les fiches de raccordement - Remplacer l'électrovanne - Remplacer la pile - Contrôler les fiches de raccordement - Patienter 2 minutes - Augmenter les paramètres tactiles (5 valeur la plus haute...1 valeur la plus basse)
L'eau coule de manière intempestive	<ul style="list-style-type: none"> • Le système de capteurs n'est pas correctement réglé sur les conditions ambiantes • Les flexibles se touchent • Les flexibles ont été prolongés • Déconnexion en cas d'humidité • Liaison équipotentielle non établie • La robinetterie n'est pas calibrée correctement • Electrovanne défectueuse 	<ul style="list-style-type: none"> - Réduire les paramètres tactiles (5 valeur la plus haute...1 valeur la plus basse) - Vérifier le contact et le cas échéant isoler - Isoler les flexibles de rallonge - Ne pas poser de tissus mouillés sur la robinetterie - Établir la liaison équipotentielle, voir le chapitre Branchement de la robinetterie - Retirer la batterie et la replacer. Lorsque le témoin s'éteint, contrôler à nouveau - Remplacer l'électrovanne
Débit d'eau trop faible	<ul style="list-style-type: none"> • Mousseur bouché • Tamis situé dans l'électrovanne bouché 	<ul style="list-style-type: none"> - Nettoyer ou remplacer le mousseur - Nettoyer le tamis

Información de seguridad



La instalación solo puede efectuarse en recintos a prueba de helada.

No mojar el conector de enchufe directa ni indirectamente durante la limpieza.

Campo de aplicación

Es posible el funcionamiento con:

- Acumuladores de presión
- Calentadores instantáneos con control hidráulico/térmico

No es posible el funcionamiento con acumuladores sin presión (calentadores de agua sin presión).

- La función GROHE Touch para el accionamiento o desactivación de la salida de agua trabaja con el principio de desplazamiento de cargas en las superficies metálicas. Si la electroválvula se encuentra cerrada, se abrirá con el reconocimiento Touch. Si la electroválvula se encontrase abierta, se cerrará.

Datos técnicos

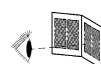
- Temperatura ambiental: 4 – 40 °C
- Humedad relativa del aire: máx. 80%
- Alimentación de tensión: Batería de litio 6 V (tipo CR-P2)
- Potencia nominal: 1,4 W
- Desconexión de seguridad automática después del contacto: 60 s
- Mando de tipo de protección: IP 44

Conectar la grifería

Importante

Para garantizar un funcionamiento correcto, es necesario conectar la línea amarilla con el mando si se utiliza un fregadero metálico para la conexión equipotencial, véase la fig. [13].

En todos los demás fregaderos, para la conexión equipotencial se debe conectar una línea amarilla a otra pieza metálica apta.



Para ello, deberán tenerse en cuenta las condiciones específicas del país y las normas locales.

Puesta en servicio

Para prevenir quemaduras hay que regular la temperatura de salida de la unidad de mezcla a una temperatura tibia.

- **Temperatura máxima recomendada: 38 °C.**

Para evitar daños causados por agua, coloque el caño siempre sobre el fregadero. Asegurar la salida libre del agua.

La electrónica se determina mediante las condiciones medioambientales. Durante este tiempo, parpadea la lámpara de control del mando. **No** debe accionarse la grifería (aprox. 1 minuto).

Ajustar el parámetro Touch en las condiciones medioambientales, véase la fig. [18].

- El accionamiento varía debido a la temperatura ambiental y la humedad atmosférica.
- Parámetro Touch: Valor más alto 5... Valor más bajo 1...
- En caso de un valor superior, existe el riesgo de servicio continuo.

Apriete la tecla como mínimo durante 10 segundos para iniciar el menú:

- La lámpara de control parpadea una vez
- A continuación, se mostrará el último valor guardado parpadeando, por ejemplo, 3 veces para la fase 3 (ajuste de fábrica).
- Todo el resto de las teclas aumenta el valor a una fase.
- La fase ajustada se muestra mediante parpadeos.
- Si no se presiona ningún otro botón, la lámpara de control indica 2 veces el último valor ajustado. A continuación, la lámpara deja de parpadear y se abandona el menú. El último valor ajustado se guardará.



Descarga higiénica, véase la página 5.

La descarga higiénica sirve para garantizar la higiene del agua cuando la grifería no se utiliza durante un periodo de tiempo prolongado.

Comience tocando el caño y, posteriormente, pulse la tecla del mando. El tiempo de lavado durante la descarga higiénica: 10 minutos

En caso de que la grifería se vuelva a desajustar durante este tiempo, se detendrá el flujo de agua, se interrumpirá la descarga higiénica y se deberá comenzar de nuevo.

Mantenimiento

Extraer la batería y desconectar los conectores de enchufe, véase la página 6.

- La batería deberá reemplazarse a más tardar después de 10 años tras la primera puesta en servicio de la grifería.
- Se indicará la necesidad de cambiar la batería en la lámpara de control del mando y en la grifería. La señalización se efectuará al utilizar la función Touch.
- En caso de que el estado de carga de la batería sea bajo, la lámpara de control parpadeará y el flujo de agua se iniciará con tres impulsos de agua cortos.
- En caso de que la batería esté casi descargada, la lámpara de control parpadeará y el flujo de agua se detendrá tras tres impulsos de agua cortos.
- En caso de que la batería esté descargada, la lámpara de control parpadeará y no saldrá agua.

Piezas de recambio

Véase la página 7 (* = accesorios especiales).

Cuidados

La información sobre el cuidado del aparato de esta grifería se encuentra en las instrucciones de conservación adjuntas.

Notas sobre el reciclado



Los equipos con este marcado no deben desecharse con la basura doméstica, sino que deben eliminarse por separado de acuerdo con las normas nacionales pertinentes.

Las baterías deben eliminarse de acuerdo a las normas nacionales pertinentes.

Fallo ?	Causa !	Remedio ✓
El flujo de agua no se inicia después de contacto	<ul style="list-style-type: none"> • Tamiz obstruido en la electroválvula • Conector del electroimán sin contacto • Electroválvula defectuosa • No hay tensión - Batería descargada - Conector de enchufe sin contacto • Modo de limpieza activo • Sensores incorrectos ajustados con las condiciones medioambientales. 	<ul style="list-style-type: none"> - Limpiar el tamiz - Enchufar los conectores de enchufe - Sustituir la electroválvula - Sustituir la batería - Verificar los conectores de enchufe - Esperar 2 minutos - Aumentar el parámetro Touch (valor más alto 5... valor más bajo 1)
El agua sale sin desearlo	<ul style="list-style-type: none"> • Sensores incorrectos ajustados con las condiciones medioambientales. • Los tubos flexibles se tocan • Los tubos flexibles se prolongan • Accionamiento por humedad • Conexión equipotencial no establecida • La grifería no está correctamente calibrada • Electroválvula defectuosa 	<ul style="list-style-type: none"> - Reducir el parámetro Touch (valor más alto 5... valor más bajo 1) - Revisar contacto y en caso necesario aislar - Aislar la prolongación del tubo flexible - No coloque paños húmedos sobre la grifería - Establecer la conexión equipotencial, véase capítulo Conectar la grifería - Extraer la batería y colocarla nuevamente Después de apagarse la lámpara de control, realizar una nueva verificación - Sustituir la electroválvula
Caudal de agua insuficiente	<ul style="list-style-type: none"> • Mousseur sucio • Tamiz de la electroválvula sucio 	<ul style="list-style-type: none"> - Sustituir o limpiar el Mousseur - Limpiar el tamiz

Informazioni sulla sicurezza



L'installazione deve essere eseguita solo in ambienti antigelo. Nella pulizia **non** bagnare direttamente o indirettamente con acqua i connettori a innesto.

Gamma di applicazioni

L'utilizzo è possibile con:

- accumulatori a pressione
- scaldabagni istantanei a regolazione idraulica/termica

Non è consentito l'utilizzo con accumulatori senza pressione (accumulatori di acqua calda a circuito aperto).

- La funzione GROHE Touch per l'attivazione o disattivazione del flusso d'acqua opera secondo il principio del trasferimento di carica elettrica su superfici metalliche. La valvola elettromagnetica si apre se è chiusa al momento del riconoscimento Touch, diversamente, se è già aperta, si chiude.

Dati tecnici

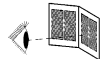
- Temperatura ambiente: 4–40 °C
- Umidità atmosferica relativa: max 80%
- Alimentazione di tensione: batteria al litio 6 V (tipo CR-P2)
- Potenza nominale: 1,4W
- Disinserimento di sicurezza automatico in seguito a contatto: 60s
- Tipo di protezione comando: IP 44

Collegamento del rubinetto

Importante

In caso di utilizzo di lavandini in metallo, per il collegamento equipotenziale è necessario collegare lo sciacquo al comando tramite il cavo giallo premontato al fine di assicurarne il funzionamento, vedere fig. [13].

In caso di utilizzo di un altro tipo di sciacquo, per il collegamento equipotenziale è necessario collegare il cavo giallo a un'altra parte in metallo adeguata.



A questo proposito rispettare le condizioni specifiche del Paese e le norme locali.

Messa in esercizio

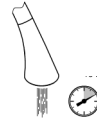
Per evitare ustioni, è necessario che la temperatura di uscita del miscelatore sia tiepida. Temperatura massima consigliata: 38 °C.

- **Per prevenire danni idrici, posizionare sempre la bocca sullo sciacquo. Verificare che lo scarico dell'acqua sia libero.**

L'elettronica acquisisce le condizioni dell'ambiente. Durante questo intervallo la spia di controllo del comando lampeggia. Il rubinetto non deve essere azionato (circa 1 minuto).

Impostazione dei parametri Touch sulle condizioni dell'ambiente, vedere fig. [18].

- L'attivazione varia in base alla temperatura ambiente e all'umidità dell'aria.
- Parametri Touch: 5 (valore massimo) – 1 (valore minimo)
- In caso di un valore troppo alto sussiste il pericolo di erogazione continua. Premendo il pulsante per almeno 10 secondi, si avvia il menu:
 - La spia di controllo lampeggia 1 volta.
 - Successivamente lampeggia l'ultimo valore memorizzato, ad es. 3 volte per il livello 3 (impostazione di fabbrica).
 - Ogni pressione successiva del pulsante incrementa il valore di un livello.
 - Il livello impostato lampeggia.
- Quando non si preme alcun tasto, la spia di controllo segnala per altre 2 volte l'ultimo valore impostato. Compare quindi una luce fissa e si esce dal menu. L'ultimo valore impostato viene memorizzato.



Erogazione igienica, vedere pagina 5.

L'erogazione igienica serve a garantire l'igiene dell'acqua in caso di inutilizzo prolungato del rubinetto.

Avvio effettuato toccando la bocca e premendo l'apposito tasto del comando. La durata dello sciacquo durante la erogazione igienica: 10 minuto.

Se in questa fase il rubinetto viene messo in funzione, il flusso d'acqua si arresta, la erogazione igienica viene interrotta e deve essere riavviata.

Manutenzione

Rimozione della batteria e scollegamento dei collegamenti a spina, vedere pagina 6.

- La batteria deve essere sostituita dopo un massimo di 10 anni dal primo utilizzo del rubinetto.
- Se è necessario effettuare la sostituzione delle batterie, viene segnalato sia dalla spia di controllo del comando sia sul rubinetto. La segnalazione avviene se è stata attivata la funzione Touch.
- Se il livello di carica della batteria è basso, la spia di controllo lampeggia e il flusso d'acqua viene ripristinato con tre colpi d'ariete.
- Se la batteria è quasi scarica, la spia di controllo lampeggia e il flusso d'acqua si arresta dopo tre brevi colpi d'ariete.
- Se la batteria è scarica, la spia di controllo lampeggia e l'acqua non scorre più.

Pezzi di ricambio

Vedere pagina 7 (* = accessori speciali).

Manutenzione ordinaria

Le istruzioni per la manutenzione del presente rubinetto sono riportate nelle istruzioni per la manutenzione ordinaria fornite in dotazione.

Note sullo smaltimento



Gli apparecchi con questo contrassegno non fanno parte dei rifiuti domestici, ma devono essere smaltiti secondo le disposizioni specifiche del Paese.

Smaltire le batterie secondo le disposizioni specifiche del Paese.

Guastog ?	Causa !	Rimedio ✓
Mancato scorrimento del flusso d'acqua dopo il contatto	<ul style="list-style-type: none"> • Filtro della valvola elettromagnetica ostruito • Connettore a innesto della valvola elettromagnetica senza contatto • Valvola elettromagnetica difettosa • Assenza di tensione <ul style="list-style-type: none"> - Batteria scarica - Connettore a innesto senza contatto • Modalità di pulizia attiva • Sensori non correttamente impostati sulle condizioni dell'ambiente 	<ul style="list-style-type: none"> - Pulire il filtro - Collegare il connettore a innesto - Sostituire la valvola elettromagnetica - Sostituire la batteria - Controllare i collegamenti a spina - Attendere 2 minuti - Incrementare i parametri Touch (5 valore massimo –1 valore minimo)
Scorrimento non voluto dell'acqua	<ul style="list-style-type: none"> • Sensori non correttamente impostati sulle condizioni dell'ambiente • I tubi flessibili si toccano • I tubi flessibili sono stati allungati • Scollegamento dovuto alla presenza di umidità • Collegamento equipotenziale non realizzato • Rubinetto non tarato correttamente • Valvola elettromagnetica difettosa 	<ul style="list-style-type: none"> - Ridurre i parametri Touch (5 valore massimo –1 valore minimo) - Verificare il contatto e all'occorrenza isolarlo - Isolare le prolunghie dei tubi flessibili - Non posizionare panni umidi sul rubinetto - Creare il collegamento equipotenziale, vedere il capitolo Installazione - Estrarre la batteria e reinserirla. Verificare nuovamente dopo lo spegnimento della spia di controllo - Sostituire la valvola elettromagnetica
Flusso d'acqua troppo scarso	<ul style="list-style-type: none"> • Mousseur sporco • Filtro della valvola elettromagnetica sporco 	<ul style="list-style-type: none"> - Sostituire o pulire il mousseur - Pulire il filtro

Informatie m.b.t. de veiligheid



De installatie mag alleen in een vorstbestendige ruimte plaatsvinden.

Tijdens het schoonmaken stekkerverbinding niet direct of indirect met water afspoelen.

Toepassingsgebied

- Te gebruiken in combinatie met:
- Boilers
- C.V.-ketels met warmwatervoorziening/geisers
- Het gebruik met lagedrukboilers (open warmwatertoestellen) is niet mogelijk!
- De GROHE Touch-functie voor het laten lopen of stoppen van de kraan werkt volgens het principe van de elektrische ladingsverschuiving op metalen oppervlakken. Als bij Touch-herkenning het magneetventiel gesloten is, dan wordt het geopend, als het magneetventiel al geopend is, dan wordt het gesloten.

Technische gegevens

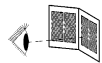
- Omgevingstemperatuur: 4 – 40 °C
- Relatieve luchtvochtigheid: max. 80%
- Voeding: 6 V-Lithium Batterie (Typ CR-P2)
- Nominiaal vermogen: 1,4 W
- Automatische veiligheidsuitschakeling na contact: 60 s
- Klassering besturing: IP 44

Kraan aansluiten

Belangrijk

Om de goede werking te verzekeren, moeten bij gebruik van metalen spoelbakken deze voor een goede potentiaalvereffening via de voorgemonteerde gele kabel op de besturing worden aangesloten, zie afb. [13].

Bij alle andere spoelbakken moet de gele kabel voor de potentiaalvereffening worden aangesloten op een ander geschikt metalen onderdeel.



Neem hierbij ook op de nationale en lokale voorschriften in acht.

Ingebruikname

Om brandwonden te voorkomen, is de uitgangstemperatuur van de mengenheid ingesteld op een lauwe temperatuur.

- **Aanbevolen maximumtemperatuur: 38 °C.**

Om waterschade te vermijden moet de uitloop steeds boven de spoelbak worden geplaatst. Zorg voor een vrije afvoer.

De elektronica detecteert de omgevingsomstandigheden. Tijdens dit proces knippert het controlelampje van de besturing. De kraan mag niet worden aangezet (ca. 1 minuut).

Instellen van de Touch-parameter op de omgevingsomstandigheden, zie afb. [18].

- De activering varieert afhankelijk van de omgevingstemperatuur en de luchtvochtigheid.
 - Touch-parameter: 5 is de hoogste waarde... 1 is de laagste waarde
 - Bij een te hoge waarde bestaat het gevaar van een continue werking.
- Door minstens 10 seconden lang op de knop te drukken wordt het menu gestart:

- Het controlelampje knippert 1x.
- Aansluitend wordt de laatste opgeslagen waarde door knipperen weergegeven, b.v. 3x voor niveau 3 (instelling af fabriek).
- Elke verdere druk op de knop verhoogt de waarde met één niveau.
- Het ingestelde niveau wordt aangeduid door het knipperen.
- Als er geen andere toets wordt ingedrukt, geeft het controlelampje nog twee keer de eerder ingestelde waarde weer. Het lampje blijft daarna continue branden en het menu wordt afgesloten. De laatste ingestelde waarde wordt opgeslagen.



Hygiënespoeling, zie pagina 5.

De hygiënespoeling is bedoeld voor het waarborgen van de waterhygiëne als de kraan gedurende een langere periode niet wordt gebruikt.

Starten door de uitloop aan te raken en vervolgens de knop op de besturing in te drukken. De spoeltijd tijdens de hygiënespoeling is 10 minuut.

Als de kraan tijdens de spoeltijd opnieuw in werking wordt gesteld, stopt de waterstroom. De hygiënespoeling wordt onderbroken en moet opnieuw worden gestart.

Onderhoud

Batterij wegnemen en stekkeraansluiting loskoppelen, zie pagina 6.

- De batterij moet maximaal 10 jaar na inbedrijfstelling van de kraan worden vervangen.
- Als de batterij moet worden vervangen, wordt dit door het controlelampje van de besturing en op de kraan aangegeven.
- De batterijvervanging wordt bij het gebruik van de Touch-functie aangegeven.
- Bij een lage laadtoestand van de batterij knippert het controlelampje en start de waterstroom met drie korte waterstoten.
- Als de batterij bijna leeg is, knippert het controlelampje en stopt de waterstroom na drie korte waterstoten.
- Bij een lege batterij knippert het controlelampje en stroomt er geen water.

Reserveonderdelen

Zie pagina 7 (* = speciaal toebehoren).

Onderhoud

De aanwijzingen voor het onderhoud van deze kraan vindt u in de bijgaande onderhoudsinstructies.

Aanwijzingen m.b.t. afvalverwerking



Apparaten voorzien van dit pictogram horen niet thuis in het restafval, maar moeten volgens de nationale voorschriften gescheiden worden ingeleverd.

Voer batterijen volgens de landspecifieke voorschriften af!

Storing ?	Oorzaak !	Oplossing ✓
Water gaat niet stromen na contact	<ul style="list-style-type: none"> • Zeef in magneetventiel verstopt • Aansluitstekker van magneetventiel heeft geen contact • Magneetventiel defect • Geen spanning • Batterij leeg • Stekkerverbinding heeft geen contact • Reinigingsmodus actief • Sensoren niet correct ingesteld op de omgevingsomstandigheden 	<ul style="list-style-type: none"> - Zeef reinigen - Stekkerverbinding in elkaar steken - Magneetventiel vervangen - Batterij vervangen - Stekkerverbindingen controleren - 2 minuten wachten - Touch-parameter verhogen - (5 is hoogste waarde ... 1 is laagste waarde)
Water stroomt ongewenst	<ul style="list-style-type: none"> • Sensoren niet correct ingesteld op de omgevingsomstandigheden • Slangen komen tegen elkaar • Slangen werden langer gemaakt • Activering door vocht • Geen potentiaalvereffening • Kraan is niet juist afgesteld • Magneetventiel defect 	<ul style="list-style-type: none"> - Touch-parameter verlagen (5 is hoogste waarde ... 1 is laagste waarde) - Contact controleren en eventueel isoleren - Verlengstuk van de slang isoleren - Geen vochtige doeken op de kraan leggen - Potentiaalvereffening realiseren, zie hoofdstuk Installatie - Batterij wegnemen en weer plaatsen. Als het controlelampje gaat branden, opnieuw controleren - Magneetventiel vervangen
Te weinig water	<ul style="list-style-type: none"> • Mousseur vervuild • Zeef in magneetventiel vervuild 	<ul style="list-style-type: none"> - Mousseur vervangen of reinigen - Zeef reinigen

Säkerhetsinformation



Installationen får bara utföras i frostfria utrymmen. Stickförbindningarna får **inte** direkt eller indirekt sprutas av med vatten vid rengöring.

Användningsområde

- Drift är möjlig med:
- Tryckbehållare
- Termiskt/hydrauliskt styrda vattenvärmare
- Drift med trycklösa behållare (öppna varmvattenberedare) är **inte** möjlig!
- GROHE Touch funktion för aktivering eller inaktivering av vattenflödet arbetar enligt principen för elektrisk laddningsförskjutning på metalliska ytor. Om magnetventilen är stängd när touch-funktionen används, öppnar ventilen, om magnetventilen redan är öppen, stängs den.

Tekniska data

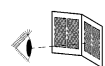
- Omgivningstemperatur: 4–40 °C
- Relativ luftfuktighet: max. 80 %
- Spänningsförsörjning: 6 V-litiumbatteri (typ CR-P2)
- Effekt: 1,4 W
- Automatisk säkerhetsfrånkoppling efter beröring: 60 s
- Skyddsklass styrning: IP 44

Ansluta armatur

Viktigt

Om en diskho av metall används måste diskbänken anslutas till styrningen via potentialutjämnningen med den förmonterade gula kabeln för att den ska fungera som den ska, se fig [13].

För andra hoar måste den gula kabeln för potentialutjämnningen anslutas till annan lämplig metalldel.



Här gäller landspecifika villkor och lokala föreskrifter.

Idrifttagning

- ! För att undvika brännskador måste en ljummen utgångstemperatur ställas in för blandaren. Rekommenderad maximal temperatur: 38 °C.
- Placera alltid utloppet ovanför hon för att undvika vattenskadorna. Säkerställ fritt avlopp.

Elektroniken bestämmer omgivningförhållanden. Under denna tid blinkar styrningens kontrollampa. Blandaren får **inte** utlösas (ca. 1 minut).

Ställa in Touch-parameter för omgivningförhållanden, se fig. [18].

- Aktiveringen varierar till följd av omgivningstemperaturen och luftfuktigheten.
- Touch-parameter: 5 högsta värde... 1 lägsta värde
- Risk för konstant flöde föreligger vid ett för högt värde.

Menyn startar genom att trycka knappen för minst tio sekunder:

- Kontrollampen blinkar 1x.
- Senaste sparade värde visas med blinkningar, t.ex. 3x för nivå 3 (fabriksinställning).
- Varje knapptryckning ökar värdet med ett steg.
- Inställd nivå visas med blinkning.
- Om ingen knapp trycks, signalerar kontrollampen ännu 2x det inställda värdet. Sedan lyser kontrollampen permanent och meny lämnas. Senast inställt värde sparas.



Hygienspolning, se sidan 5.

Hygienspolningen garanterar vattenhygien om blandaren inte används under en längre tid.

Starta genom att beröra utloppet och tryck därefter på knappen på styrningen. Disktiden under den hygienspolning är 10 minut. Om blandaren utlöses på nytt under denna tid stoppas vattenflödet, den hygienspolning avbryts och måste startas om.

Underhåll

Ta ur batteri och dra ur kontakter, se sidan 6.

- Batteriet ska bytas ut senast 10 år efter idrifttagningen av blandaren.
- Kontrollampen på styrningen och på blandaren visar när ett batteri behöver bytas.
- Blinksignalen sker när touch-funktionen används.
- När blandarens laddningsnivå är låg blinkar kontrollampen och vattenflödet startar med tre korta vattenstötter.
- När blandaren är nästan urladdad blinkar kontrollampen och vattenflödet stoppas efter tre korta vattenstötter.
- När blandaren är urladdad blinkar kontrollampen och det rinner inget vatten.

Reservdelar

Se sidan 7 (* = extra tillbehör).

Skötsel

Skötseltips för denna blandare finns i den bifogade skötselanvisningen.

Avfallshanteringsanvisningar



Apparater med denna märkning hör inte hemma bland hushållsavfallet, utan måste avfallshanteras separat enligt gällande lands föreskrifter.

Avfallshandla batterierna enligt gällande lands föreskrifter!

Störning ?	Orsak !	Åtgärd ✓
Vattenflödet startar inte efter beröring	<ul style="list-style-type: none"> • Silen i magnetventilen igentäppt • Magnetventil-stickförbindningen utan kontakt • Magnetventilen defekt • Ingen spänning - Batteriet tomt - Stickförbindningen utan kontakt • Rengöringsmode aktivt • Sensorer inte korrekt inställda för omgivningförhållanden 	<ul style="list-style-type: none"> - Rengör silen - Anslut stickförbindningen - Byte av magnetventil - Byte av batteri - Kontrollera kontaktanslutningarna - Vänta i 2 minuter - Öka touch-parameter (5 högsta värde...1 lägsta värde)
Vattnet rinner vid fel tidpunkt	<ul style="list-style-type: none"> • Sensorer inte korrekt inställda för omgivningförhållanden • Slangarna har kontakt • Slangarna har förlängts • Utlöser till följd av fukt • Potentialutjämnning saknas • Armaturen är inte korrekt kalibrerad • Magnetventilen defekt 	<ul style="list-style-type: none"> - Sänk touch-parameter (5 högsta värde...1 lägsta värde) - Kontrollera kontakten och isolera vid behov - Isolera förlängningsslangar - Lägg inga fuktiga dukar på armaturen - Anslut potentialutjämnning, se kapitel Installation - Ta ur batteriet och sätt in det igen. Kontrollera igen när kontrollampen slocknat - Byt ut magnetventilen
Vattenmängd för liten	<ul style="list-style-type: none"> • Mousseuren nedsmutsad • Silen i magnetventilen förorenad 	<ul style="list-style-type: none"> - Byt ut eller rengör mousseuren - Rengör silen

Sikkerhedsoplysninger



Installationen må kun foretages i frostsikre rum.
Der må ikke sprøjtes vand direkte eller indirekte på stikforbindelsen under rengøringen.

Anvendelsesområde

- Kan anvendes med:
- trykbeholdere
- termisk/hydraulisk styrede gennemstrømningsvandvarmere
- Anvendelse med trykløse beholdere (åbne vandvarmere) er **ikke** mulig!
- GROHE Touch-funktionen til aktivering eller deaktivering af vandstrømmen er baseret på princippet elektrisk ladningsforskydning på metaloverflader. Hvis magnetventilen er lukket ved touch-registrering, åbnes den, og hvis magnetventilen allerede er åben, lukkes den.

Tekniske data

- Omgivelsestemperatur: 4-40 °C
- Relativ luftfugtighed: maks. 80 %
- Spændingsforsyning: 6 V litiumbatteri (type CR-P2)
- Nominel effekt: 1,4 W
- Automatisk sikkerhedsfrakobling efter berøring: 60 s
- Beskyttelsesklasse, styring: IP 44

Tilslutning af armatur

Vigtigt

Hvis der anvendes metalkumme, skal vasken forbindes med styringen ved hjælp af den formonterede gule ledning for potentialudligning for at sikre funktionen, se ill. [13].

For potentialudligning af alle andre vaske skal den gule ledning forbindes med en anden egnet metaldele.



De landsspecifikke betingelser og lokale forskrifter skal overholdes.

Ibrugtagning

- For at undgå skoldninger skal en håndvarm udgangstemperatur indstilles på blandingsbatteriet. **Anbefalet maksimale temperatur: 38 °C.**
- For at undgå vandskader skal udløbet altid placeres over vasken. **Frit afløb skal sikres.**

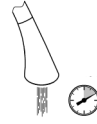
Elektronikken beregner omgivelsesforholdene. Imens blinker styringens kontrollampe. Armaturet må ikke udløses (ca. 1 minut).

Indstilling af touch-parametrene efter omgivelsesforholdene, se ill. [18].

- Aktiveringen varierer efter omgivelsestemperatur og luftfugtighed.
- Touch-parametre: 5 er højeste værdi... 1 er laveste værdi
- Hvis tallet er for højt, er der risiko for, at vandet løber konstant.

Når der trykkes på tasten i mindst 10 sekunder, startes menuen:

- Kontrollampen blinker 1 gang.
- Efterfølgende vises den sidst lagrede værdi blinkende, f.eks. 3 gange for trin 3 (fabriksindstilling).
- Hver gang der trykkes på tasten, øges værdien med et trin.
- Det valgte trin vises blinkende.
- Hvis der ikke trykkes på en tast, signalerer kontrollampen 2 gange den netop indstillede værdi. Derefter lyser lampen permanent og menuen forlades. Den sidst valgte værdi lagres.



Hygiejneskylning, se side 5.

Hygiejneskylningen skal sikre vandhygiejnen, når armaturet ikke benyttes i længere tid.

Start ved at røre ved udløbstudnen og derefter trykke på tasten på styringen. Skylltiden under den hygiejneskylning er 10 minutter.

Hvis armaturet aktiveres i løbet af denne tid, standser vandstrømmen, og den hygiejneskylning afbrydes og skal startes forfra.

Vedligeholdelse

Tag batteriet ud, og afbryd stikforbindelserne, se side 6.

- Batteriet skal udskiftes senest 10 år efter ibrugtagning af armaturet.
- Hvis batteriet skal skiftes ud, signaleres dette med kontrollampen på styringen og armaturet.
- Signalet fremkommer, når touch-funktionen anvendes.
- Ved lavt batteriniveau blinker kontrollampen, og vandet begynder at løbe ud i tre korte stød.
- Når batteriet er næsten helt afladet, blinker kontrollampen, og vandet stopper med at løbe efter tre korte stød.
- Når batteriet er afladet, blinker kontrollampen, og der løber ikke vand.

Reserve dele

Se side 7 (* = specialtilbehør).

Pleje

Anvisninger på pleje af dette armatur kan findes i den medfølgende plejevejledning.

Anvisninger vedrørende bortskaffelse



Apparater med denne betegnelse må **ikke** bortskaffes sammen med almindeligt affald, men **skal** bortskaffes separat i henhold til de lokale forskrifter.

Batterier skal bortskaffes i henhold til de lokale forskrifter!

Fejl ?	Arsag !	Afhjælpning ✓
Vandflow starter ikke efter berøring	<ul style="list-style-type: none"> • Sien i magnetventilen er tilstoppet • Magnetventilens stikforbindelse har ikke kontakt • Magnetventilen er defekt • Ingen spænding - Batteriet er afladet - Stikforbindelsen har ikke kontakt • Rensemodus aktiv • Føltermekanismen er ikke korrekt indstillet efter omgivelsesforholdene 	<ul style="list-style-type: none"> - Rens sien - Sæt stikforbindelsen sammen - Udskift magnetventilen - Udskift batteriet - Kontroller stikforbindelsen - Vent 2 minutter - Forhøj touch-parametret (5 er højeste værdi... 1 laveste værdi)
Vandet løber utilsigtet	<ul style="list-style-type: none"> • Føltermekanismen er ikke korrekt indstillet efter omgivelsesforholdene • Slangerne rører ved hinanden • Slangerne er forlænget • Aktiveret af fugt • Der er ikke skabt potentialudligning • Armaturet er ikke korrekt kalibreret • Magnetventilen er defekt 	<ul style="list-style-type: none"> - Sænk touch-parametret (5 er højeste værdi... 1 laveste værdi) - Kontroller kontakten, og isoler den eventuelt - Isolér forlængerslangerne - Der må ikke lægges fugtige klude på armaturet - Skab potentialudligning, se kapitlet Tilslutning af armatur - Tag batteriet ud, og sæt det ind igen. Kontroller derefter atter, at den røde kontrollampe slukkes - Udskift magnetventilen
Vandmængden er for lille	<ul style="list-style-type: none"> • Mousseuren er snavset • Sien i magnetventilen er snavset 	<ul style="list-style-type: none"> - Udskift eller rens mousseuren - Rens sien

Sikkerhetsinformasjon



Må bare installeres i frostsikre rom.
Stikkontakten må **ikke** utsettes for direkte eller indirekte vannsprut i forbindelse med rengjøring.

Bruksområde

Kan brukes med:

- Trykkmagasiner
- Termisk/hydraulisk styrte varmtvannsberedere

Bruk med trykkfrie lagre (åpne varmtvannsberedere) er **ikke** mulig!

- GROHE Touch-funksjonen for å utløse eller slå av vannstrømmen arbeider etter prinsippet om elektrisk ladningsforskyvning på metalliske overflater. Hvis magnetventilen er lukket ved Touch-registrering, blir det åpnet. Er det allerede åpnet, blir det lukket.

Tekniske data

- Omgivelsestemperatur: 4–40 °C
- Relativ luftfuktighet: maks. 80 %
- Spenningsforsyning: 6 V-litiumbatteri (type CR-P2)
- Nominell ytelse: 1,4 W
- Automatisk sikkerhetsutkobling etter berøring: 60 s
- Kapslingsgrad styring: IP 44

Tilkobling av armatur

Viktig!

Ved bruk av oppvaskkum av metall må kummen kobles til styreenheten med potensialutjevningen via den formonterte, gule ledningen for å sikre riktig funksjon, se fig. [13].

For alle andre oppvaskkummer må ledningen til potensialutjevningen være koblet til en annen, egnet metalldel.



Her må de nasjonale, spesifikke betingelsene og lokale forskriftene følges.

Igangkjøring

- **For å unngå skålding må utgangstemperaturen i blandeenheten stilles inn på en lunken temperatur. Anbefalt maksimal temperatur: 38 °C.**

Posisjoner alltid tuten over kummen for å forebygge vannskader. Sørg for at avløpet er åpent.

Elektronikken finner omgivelsesbetingelsene. I løpet av denne tiden blinker kontrolllysene til styringen. Armaturen må ikke utløses (ca. 1 minutt).

Stille inn Touch-parameterne til omgivelsesbetingelsene, se fig. [18].

- Utløsingen varierer på grunn av omgivelsestemperaturen og luftfuktigheten.

- Touch-parameter: 5 høyeste verdi... 1 laveste verdi
- Ved en for høy verdi er det fare for konstant vannstrøm.

Ved å trykke på knappen i minst 10 sekunder, startes menyen:

- Kontrolllyset blinker 1 gang.
- Deretter vises den siste verdien som var lagret med blinking, f.eks. 3 ganger for trinn 3 (fabrikkinnstilling).
- Hvert videre trykk på knappen øker verdien med et trinn.
- Det innstilte trinnet vises med blinking.
- Når det ikke kommer noen flere tastetrykk, signaliserer kontrolllyset fortsatt 2 ganger den sist innstilte verdien. Deretter lyser lampen kontinuerlig, og du går ut av menyen. Den siste verdien som var stilt inn blir lagret.



Hygienespyling, se side 5.

Hensikten med hygienespylingen er å sikre vannhygienene hvis armaturen ikke brukes på lang tid.

Start ved å berøre tuten og deretter trykke på tasten på styreenheten. Den skylletiden under hygienespyling er 10 minutter.

Blir armaturen utløst på nytt i denne tiden, stopper vannstrømmen, den hygienespyling avbrytes og må startes på nytt.

Vedlikehold

Ta ut batteri og koble fra pluggforbindelse, se side 6.

- Batteriet må skiftes ut senest 10 år etter at armaturen tas i bruk.
- En nødvendig utskifting av batteri varsles med kontrolllyset på styreenheten og armaturen.
- Varslingen skjer ved bruk av Touch-funksjonen.
- Ved lav ladetilstand på batteriet blinker kontrolllyset, og vannstrømmen starter med tre korte vannstøt.
- Ved nesten utladet batteri blinker kontrolllyset, og vannstrømmen stopper etter tre korte vannstøt.
- Ved utladet batteri blinker kontrolllyset og det er ingen vannstrøm.

Reservedeler

Se side 7 (* = spesielt tilbehør).

Pleie

Informasjon om pleie av denne armaturen finnes i vedlagte pleieveiledning.

Informasjon om kassering



Produkter som har denne klassifiseringen må ikke kastes i husholdningsavfallet, men må kastes kildesortert iht. nasjonale forskrifter.

Kast batterier i henhold til spesifikke, nasjonale forskrifter!

Feil ?	Arsak !	Løsning ✓
Vannstrømmen starter ikke etter berøring	<ul style="list-style-type: none"> • Silen i magnetventilen er tett • Magnetventilens støpselforbindelse har ikke kontakt • Magnetventilen er defekt • Ingen spenning • Batteri tomt • Ingen kontakt på støpselforbindelsen • Rengjøringsmodus er aktiv • Sensorikken er ikke stilt korrekt inn på omgivelsesbetingelsene 	<ul style="list-style-type: none"> - Rengjør silen - Koble sammen støpselforbindelsen - - Skift ut magnetventilen - - Skift batteri - Kontroller pluggforbindelsene - Vente to minutter - Øk Touch-parameter - (5 høyeste verdi...1 laveste verdi)
Vannet renner utilsiktet	<ul style="list-style-type: none"> • Sensorikken er ikke stilt korrekt inn på omgivelsesbetingelsene • Slangene berører hverandre • Slangene ble forlenget • Utløsning ved fuktighet • Potensialutjevning er ikke opprettet • Armaturen er ikke riktig kalibrert • Magnetventilen er defekt 	<ul style="list-style-type: none"> - Reduser Touch-parameter (5 høyeste verdi...1 laveste verdi) - Kontroller kontakt og isoler eventuelt - Isolere forlengingsslang - Ikke legg fuktige kluter på armaturen - Opprette potensialutjevning, se kapittel Tilkobling av armatur - Fjern batteriet og sett det inn igjen. Kontroller igjen etter at kontrolllyset slukker - Skift ut magnetventilen
For liten vannmengde	<ul style="list-style-type: none"> • Skitten mousseur • Silen i magnetventilen er skitten 	<ul style="list-style-type: none"> - Skift ut eller rengjør mousseuren - Rengjør silen

Turvallisuusohjeet



Asennuksen saa tehdä vain pakkaselta suojatuissa tiloissa. Puhdistettaessa pistoliittimeen ei saa ruiskuttaa vettä suoraan tai epäsuorasti.

Käyttöalue

Käyttö on mahdollista:

- Painevaraajien kanssa
 - Termisesti/hydraulisesti ohjattujen läpivirtauskuumentimien kanssa
- Käyttö ei ole mahdollista paineettomien varaajien (avoimien vedenlämmittimien) yhteydessä!
- Vedentulon käynnistämiseen tai katkaisuun käytettävä GROHE Touch -kosketustoiminto toimii metallipinnoilla sähkövarauksen siirtymisen periaatteella. Jos magneettiventtiili on kiinni, se avautuu Touch-kosketustunnistuksen yhteydessä, ja jos magneettiventtiili on jo auki, se sulkeutuu tunnistuksen yhteydessä.

Tekniset tiedot

- Ympäristön lämpötila: 4–40 °C
- Suhteellinen ilmankosteus: maks. 80 %
- Virransyöttö: 6 V litiumparisto (tyyppi CR-PP2)
- Nimellisteho: 1,4 W
- Automaattinen turvakatkaisu kosketamisen jälkeen: 60 s
- Ohjauksen suojaustapa: IP 44

Hanan liittäminen

Tärkeää

Jos käytössä on metalliallas, allas on toiminnan varmistamiseksi yhdistettävä potentiaalintasausta varten esiasennetulla keltaisella johdolla ohjauksyksikköön, ks. kuva [13].

Käytettäessä muita altaita keltainen johto on potentiaalintasausta varten yhdistettävä muuhun soveltuvaan metalliosaan.



Tässä yhteydessä on noudatettava maakohtaisia vaatimuksia ja paikallisia määräyksiä.

Käyttöönotto

- **Palovammojen välttämiseksi sekoittimen lähtölämpötila on säädettävä kädenlämpöiseksi.**
- **Suosittelun enimmäislämpötila: 38 °C.**
- **Juoksuputki on vesivahinkojen välttämiseksi sijoitettava aina altaan yläpuolelle.**
- **Varmista, että vesi pääsee poistumaan vapaasti.**

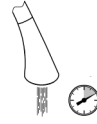
Elektroniikka määrittää ympäristöolosuhteet. Määrittämisen aikana ohjauksyksikön merkkivalo vilkkuu. Hanaa ei saa koskettaa (n. 1 minuuttiin).

Touch-kosketusparametrien **säätäminen** ympäristöolosuhteisiin sopiviksi, ks. kuva [18].

- Laukaisu vaihtelee ympäristön lämpötilan ja ilmankosteuden mukaan.
- Touch-kosketusparametrit: 5 korkeinta arvoa... 1 matalin arvo
- Liian korkeaan arvoon liittyvä jatkuvan virtauksen vaara.

Valikko käynnistyy pitämällä näppäintä painettuna vähintään 10 sekuntia:

- Merkkivalo vilkkuu 1x.
- Sen jälkeen viimeksi muistiin tallennettu arvo ilmoitetaan välähdyksin, esim. 3x askeleelle 3 (tehdasasetus).
- Arvo kasvaa jokaisella näppäimen lisäpainalluksella yhden askeleen.
- Välähdykset osoittavat säädetyt askeleen.
- Jos muita painikkeita ei paineta, merkkivalo ilmaisee vielä 2 kertaa viimeksi asetetun arvon. Lopuksi valo palaa tasaisesti, ja valikosta poistutaan. Viimeksi asetettu arvo tallennetaan muistiin.



Hygieniahuuhtelu, ks. sivu 5.

Hygieniahuuhtelu takaa veden hygieenisyyden, kun hana jätetään käyttämättä pidemmäksi ajaksi.

Käynnistä desinfiointi koskettamalla juoksuputkea ja painamalla sen jälkeen ohjausnäppäintä. Hygieniahuuhtelu huuhtelu aika on 10 minuuttia

Jos hanaa painetaan tänä aikana uudelleen, virtaama pysähtyy, hygieniahuuhtelu keskeytetään ja se on aloitettava uudelleen.

Huolto

Irrota paristo ja pistoliitokset, ks. sivu 6.

- Paristo on vaihdettava viimeistään 10 vuoden kuluttua hanan käyttöönotosta.
- Tarvittavasta paristojen vaihdosta kertoo ohjauksen ja hanan merkkivalo.
- Toimintailmoituksen voi katsoa kosketustoiminnon avulla.
- Jos paristojen lataus on vähäinen, merkkivalo vilkkuu ja virtaama käynnistyy kolmella lyhyellä vesisykäyksellä.
- Kun paristot ovat lähes tyhjiä, merkkivalo vilkkuu ja virtaama pysähtyy kolmella lyhyellä vesisykäyksellä.
- Kun paristot ovat tyhjiä, merkkivalo vilkkuu eikä vettä virtaa lainkaan.

Varaosat

Ks. sivu 7 (* = lisätarvike).

Hoito

Tämän laitteen hoitoa koskevat ohjeet on annettu mukana olevassa hoitooppaassa.

Hävitysohjeet



Tällä tunnuksella varustetut laitteet eivät kuulu talousjätteiden joukkoon, vaan ne täytyy hävittää erikseen maakohtaisten määräysten mukaan.

Hävitä paristot maakohtaisten määräysten mukaan!

Häiriö ?	Syy !	Korjaus ✓
Veden virtaus ei käynnisty kosketamisen jälkeen	<ul style="list-style-type: none"> • Magneettiventtiilin siivilä tukossa • Magneettiventtiilin pistoliittimen puuttuva kosketus • Magneettiventtiili viallinen • Ei jännitettä • Paristo tyhjä • Pistoliittimen kosketushäiriö • Puhdistustila aktivoitu • Tunnistinlaitteistoa ei ole säädetty oikein ympäristöolosuhteisiin 	<ul style="list-style-type: none"> - Puhdista siivilä - Kytke pistoliitin kunnolla paikalleen - - Vaihda magneettiventtiili - - Vaihda paristo - Tarkista pistoliitokset - Odota 2 minuuttia - Suurena Touch-kosketusparametreja (5 korkeinta arvoa...1 matalin arvo)
Vesi virtaa itsestään	<ul style="list-style-type: none"> • Tunnistinlaitteistoa ei ole säädetty oikein ympäristöolosuhteisiin • Letkut koskettavat toisiaan • Letkuja pidennettiin • Laukaisu kosteudesta • Potentiaalintasausta ei ole muodostettu • Hanaa ei ole kalibroitu oikein • Magneettiventtiili viallinen 	<ul style="list-style-type: none"> - Pienennä Touch-kosketusparametreja (5 korkeinta arvoa...1 matalin arvo) - Tarkista kosketus ja eristä tarvittaessa - Eristä jatkoletkut - Älä aseta kosteita liinoja hanan päälle - Muodosta potentiaalintasausta, katso luku Hanan Liittäminen - Irrota paristo, ja asenna se uudelleen. Kun merkkivalo on sammunut, kokeile uudelleen - Vaihda magneettiventtiili
Vesimäärä liian vähäinen	<ul style="list-style-type: none"> • Likainen poresuutin • Magneettiventtiilissä oleva siivilä likaantunut 	<ul style="list-style-type: none"> - Vaihda tai puhdista poresuutin - Puhdista siivilä

Informacje dotyczące bezpieczeństwa



Montaż można wykonać tylko w pomieszczeniach zabezpieczonych przed mrozem.

Podczas czyszczenia złącze wtykowe nie może zetknąć się bezpośrednio lub pośrednio z wodą.

Zakres zastosowania

Można używać z:

- podgrzewaczami ciśnieniowymi
 - sterowanymi termicznie/hydraulicznie podgrzewaczami przepływowymi
- Użytkowanie z beciśnieniowymi zasobnikami (pracującymi w systemie otwartym podgrzewaczami wody) nie jest możliwe!
- Funkcja GROHE Touch służąca do uruchamiania lub wyłączenia strumienia wody działa na zasadzie przesunięcia ładunków elektrycznych na metalowych powierzchniach. Gdy przy rozpoznawaniu dotyku zawór elektromagnetyczny jest zamknięty, zostanie on otwarty, natomiast jeśli zawór elektromagnetyczny jest już otwarty, zostanie on zamknięty.

Dane techniczne

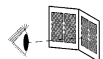
- Temperatura otoczenia: 4–40 °C
- Wilgotność względna powietrza: maks. 80%
- Napięcie zasilające: bateria litowa 6 V (typ CR-P2)
- Moc znamionowa: 1,4 W
- Automatyczne wyłączenie zabezpieczające po dotknięciu: 60 s
- Stopień ochrony modułu sterowania: IP 44

Podłączanie armatury

Ważne

Dla zagwarantowania poprawnego działania zlewozmywaki metalowe należy połączyć załączonym przewodem z modułem sterowania w celu wyrównania potencjału, patrz rys. [13].

W przypadku wszystkich innych zlewozmywaków przewodów do wyrównania potencjału musi zostać podłączony do innej odpowiedniej części metalowej.



Należy w tym przypadku przestrzegać wszystkich przepisów krajowych i lokalnych.

Uruchamianie

- ! **W celu uniknięcia oparzeń temperaturę wyjściową jednostki mieszanej należy ustawić na temperaturę ciała. Zalecana maksymalna temperatura: 38 °C.**

Aby zapobiec rozlewaniu się wody, wylewkę należy zawsze umieszczać nad zlewozmywakiem. Zapewnić swobodny odpływ wody.

Układ elektroniczny sprawdza warunki otoczenia. W tym czasie będzie migłała lampka kontrolna układu sterowania. Nie wolno uruchamiać armatury (ok. 1 min).

Ustawianie parametrów systemu dotykowego odpowiednio do warunków otoczenia, zob. rys. [18].

- Czułość układu zmienia się zależnie od temperatury otoczenia oraz wilgotności powietrza.
- Parametry systemu dotykowego: 5 wartość najwyższa... 1 wartość najniższa...
- W przypadku ustawienia wysokiej wartości istnieje niebezpieczeństwo wypływu ciągłego.

Po naciśnięciu przycisku przez co najmniej 10 sekund zostanie uruchomione menu:

- Lampka kontrolna mignie 1x.
- Następnie przez miganie zostanie zasygnalizowana ostatnio zapisana wartość, np. 3x dla stopnia 3 (nastawa fabryczna).
- Każde kolejne naciśnięcie przycisku podwyższy wartość o jeden stopień.
- Ustawiony stopień sygnalizowany jest miganiem.
- Jeżeli nie dojdzie do naciśnięcia innego przycisku, lampka kontrolna sygnalizuje jeszcze dwukrotnie ostatnio ustawioną wartość. Lampka świeci następnie światłem stałym i następuje wyjście z menu. Zapisana zostanie ostatnio ustawiona wartość.



Splukiwanie higieniczne, zob. strona 5.

Splukiwanie higieniczne służy utrzymaniu higienicznego stanu wody w przypadku dłuższego nieużywania armatury.

Uruchomienie następuje przez dotknięcie wylewki i naciśnięcie przycisku na sterowniku.

Czas splukiwania podczas splukiwania higienicznego wynosi 10 min.

Jeżeli w tym czasie zostanie ponownie uruchomiona armatura, następuje zatrzymanie przepływu wody, splukiwanie higieniczne zostanie przerwane i należy ją uruchomić ponownie.

Konserwacja

Wyjąć baterię i odłączyć połączenie wtykowe, zob. strona 6.

- Baterię zasilającą należy wymienić najpóźniej po upływie 10 lat od rozpoczęcia eksploatacji armatury.
- Konieczność wymiany baterii jest sygnalizowana lampką kontrolną na sterowniku oraz na armaturze.
- Sygnalizacja następuje przy korzystaniu z funkcji dotykowej.
- W przypadku niskiego poziomu naładowania baterii miga lampka kontrolna, a przepływ wody rozpoczyna się trzema impulsowymi wypłynięciami wody.
- W przypadku rozładowania baterii miga lampka kontrolna, a przepływ wody zatrzymuje się po trzech impulsowych wypłynięciach wody.
- W przypadku rozładowanej baterii miga lampka kontrolna, a woda nie płynie.

Części zamienne

Zob. strona 7 (* = akcesoria).

Pielęgnacja

Wskazówki dotyczące pielęgnacji armatury można znaleźć w załączonej instrukcji pielęgnacji.

Wskazówki dotyczące utylizacji



Urządzenia z tym oznaczeniem nie należą do odpadów komunalnych, lecz muszą być osobno utylizowane zgodnie z przepisami obowiązującymi w poszczególnych krajach. Baterie zasilające należy utylizować zgodnie z przepisami krajowymi!

Usterka ?	Przyczyna !	Środki zaradcze ✓
Dotknięcie nie uruchamia wypływu wody	<ul style="list-style-type: none"> • Zatkane sitko w zaworze elektromagnetycznym • Brak styku w złączu wtykowym zaworu elektromagnetycznego • Uszkodzony zawór elektromagnetyczny • Brak napięcia - Wyładowana bateria - Brak styku w złączu wtykowym • Włączony tryb czyszczenia • Układ czujników nie jest prawidłowo ustawiony dla danych warunków otoczenia 	<ul style="list-style-type: none"> - Oczyszczyć sitko - Wpiąć złącze wtykowe - Wymienić zawór elektromagnetyczny - Wymienić baterię - Sprawdzić połączenia wtykowe - Odczekać 2 minuty - Podwyższyć parametry funkcji dotykowej (5 wartość najwyższa...1 wartość najniższa)
Woda płynie w sposób niezamierzony	<ul style="list-style-type: none"> • Układ czujników nie jest prawidłowo ustawiony dla danych warunków otoczenia • Przewody giętkie dotykają się • Przewody giętkie zostały przedłużone • Reakcja na wilgoć • Brak wyrównania potencjału • Armatura została niewłaściwie wykalibrowana • Uszkodzony zawór elektromagnetyczny 	<ul style="list-style-type: none"> - Zmniejszyć parametry funkcji dotykowej (5 wartość najwyższa...1 wartość najniższa) - Sprawdzić styk i w razie potrzeby zaizolować - Zaizolować giętkie przewody przedłużające - Nie kłaść na armaturze żadnych mokrych szmatek - Zagwarantować wyrównanie potencjału, patrz rozdział Montaż - Wyjąć baterię i ponownie ją włożyć Ponownie sprawdzić po zgaśnięciu czerwonej lampki kontrolnej - Wymienić zawór elektromagnetyczny
Zbyt mała ilość wody	<ul style="list-style-type: none"> • Perlator zanieczyszczony • Zanieczyszczone sitko w zaworze elektromagnetycznym 	<ul style="list-style-type: none"> - Wymienić lub oczyścić perlator - Oczyszczyć sitko

ملاحظات الأمان

- لا يمكن التركيب إلا في الغرف الخالية من الجليد.
- يجب ألا يتم رش واصلات القبس بالمياه سواء بطريقة مباشرة أو غير مباشرة عند تنظيفها.

نطاق الاستخدام

يمكن استخدامه بالارتباط مع:

- سخانات التخزين تحت ضغط
- السخانات اللحظية ذات التحكم الحراري/الهيدروليكي
- التشغيل مع سخانات التخزين عديمة الضغط (سخانات مياه الإزاحة) غير مسموح.
- تعتمد وظيفة المس في GROHE - المستخدمة في تشغيل تدفق المياه أو إيقاف تشغيله - على مبدأ مناوبة الشحنة الكهربائية على الأسطح المعدنية. إذا كان الصمام ذو الملف اللولبي مغلقاً أثناء عملية تحسس المس، فسيتم فتحه، وإذا كان الصمام نفسه مفتوحاً، فسيتم إغلاقه.

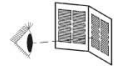
المواصفات

- درجة الحرارة المحيطة:
 - الرطوبة النسبية:
 - فلطية الإمداد:
 - القدرة المقدر:
 - إيقاف الأمان الأوتوماتيكي بعد التلامس:
 - نوع التحكم في الحماية:
- 4-40 م الحد الأقصى 80% بطارية ليثيوم 6 فولت (النوع CR-P2) 1.4 واط 60 ثانية IP 44

ملاحظة مهمة:

لضمان التشغيل الملائم عند استخدام أحواض الغسيل المعدنية، يجب توصيل الحوض بجهاز التحكم من خلال الخرطوم الأصفر الذي تم تركيبه مسبقاً لمعادلة الجهد، انظر الشكل [13].

بالنسبة إلى جميع أحواض الغسيل الأخرى، يجب توصيل الخرطوم الأصفر بجزء معدني آخر مناسب لمعادلة الجهد.



يجب الامتنال للوائح المحلية والمعمول بها في البلد، انظر الشكل .

التشغيل

للقاية من مخاطر الحرق بالماء المغلي، ينبغي ضبط درجة حرارة المنفذ بوحدة الخلاط إلى فاترة. أقصى درجة حرارة موصى بها: 38 درجة مئوية .

يجب وضع فوهة حوض الاستحمام أعلى حوض الغسيل لمنع التلف الناتج عن المياه. ويجب ضمان توافر مجرى حر. إدخال البطارية، انظر الصفحة

ستعمل الإلكترونيات على اكتشاف الظروف المحيطة. وفي هذه الأثناء، يومض ضوء يجب ألا يتم تنشيط الخلاط (لمدة دقيقة واحدة تقريباً).

ضبط معلمات للمس حسب الظروف المحيطة، راجع الشكل [18].

- يتم إجراء عملية الإرجاع استناداً إلى درجة الحرارة المحيطة ورطوبة الهواء.
- معلمات المس: أعلى قيمة 5... أدنى قيمة 1... .
- تؤدي القيم المرتفعة للغاية إلى تكبد خطورة التدفق المستمر.
- يتم تشغيل القائمة بالضغط على الزر (إيقاف المياه) لمدة 10 ثوانٍ على الأقل.

- يومض ضوء المراقبة مرة واحدة.
- عندئذٍ، سيتم عرض آخر قيمة تم تخزينها عن طريق الضوء الوامض، مثل الوميض ثلاث مرات للإشارة إلى المستوى 3. (القيمة المضطربة مسبقاً في المصنع)
- في كل مرة يتم فيها الضغط على الزر، يتم رفع القيمة إلى مستوى واحد للأعلى.
- تتم الإشارة إلى المستوى المحدد من خلال عدد مرات الوميض.
- في حالة عدم الضغط على أزرار أخرى، فسيومض ضوء المراقبة مرتان ليشير إلى آخر قيمة تم ضبطها.
- ثم يبعث الضوء وميضاً متواصلًا ويتم الخروج من القائمة.
- الخروج من القائمة. وسيتم حفظ آخر قيمة تم تخزينها.

الشطف الصحي

يعمل الشطف الصحي على ضمان نظافة المياه في حالة عدم استخدام الخلاط لمدة طويلة. ضبط لاحقة. ابدأ بلمس الخلاط ثم الضغط على الزر الموجود بوحدة التحكم. وتفشل عملية التعقيم الحراري ويصبح من اللازم إعادة تشغيلها من جديد.

الصيانة

إزالة البطارية وفصل كل واصلات القبس

يجب استبدال البطارية على أقل تقدير بعد 10 سنوات من تشغيل الخلاط. يشير وميض مصباح المؤشر بجهاز التحكم والخلاط إلى ضرورة تغيير البطارية.

تحدث الإشارة عند استخدام وظيفة للمس (Touch).

يومض مصباح المؤشر عند انخفاض مستوى البطارية ويبدأ تدفق المياه بثلاث دقائق قصيرة.

في حالة وجود بطارية فارغة تقريباً، فسيومض مصباح المؤشر

ويتوقف تدفق المياه عقب ثلاث دقائق قصيرة.

في حالة وجود بطارية فارغة تمامًا، فسيومض مصباح المؤشر ولا تتدفق المياه.

قطع الغيار (* = إضافات خاصة).

الخدمة والصيانة

للحصول على إرشادات حول خدمة وصيانة هذا الخلاط، يرجى الاطلاع على تعليمات الخدمة والصيانة المرفقة.

إرشادات التخلص

هذه الفئة من الأجهزة لا تنتمي إلى النفايات المنزلية، ولكن يجب التخلص منها بشكل منفصل بالتوافق مع اللوائح القومية ذات الصلة. تخلص من البطاريات بالتوافق مع اللوائح القومية.



الخلل	السبب	الإجراء الإصلاحي
تدفق المياه لا يبدأ بعد للمس	<ul style="list-style-type: none"> انسداد المصفاة في الصمام ذو الملف اللولبي واصل القبس للصمام ذي الملف اللولبي غير متصل تلف الصمام ذو الملف اللولبي لا توجد فلطية تم تفريغ شحنة البطارية واصل القبس غير متصل نمط التنظيف نشط لم يتم ضبط جهاز التحسس وفقاً للظروف المحيطة 	<ul style="list-style-type: none"> تنظيف المصفاة ربط واصل القبس استبدال الصمام ذي الملف اللولبي استبدال البطارية التحقق من واصلات القبس الانتظار لمدة دقيقتين رفع قيم معلمات للمس (أعلى قيمة 5... أدنى قيمة 1)
تدفق المياه ليس بالقدر المرغوب فيه	<ul style="list-style-type: none"> لم يتم ضبط جهاز التحسس وفقاً للظروف المحيطة هناك تلامس بين الخراطيم تم تمديد الخراطيم التنظيف بفعل الرطوبة لم يتم الوصول لمعادلة الجهد عدم معايرة الخلاط بالشكل الصحيح تلف الصمام ذي الملف اللولبي 	<ul style="list-style-type: none"> تقليل قيم معلمات للمس (أعلى قيمة 5... أدنى قيمة 1) التحقق من حالة التلامس وإجراء العزل إذا لزم الأمر عزل الخراطيم التي تم تمديدتها عدم وضع أي قطع قماش رطبة على الخلاط الوصول إلى معادلة الجهد، انظر القسم التشغيل قم بإزالة البطارية وإدخالها مرة أخرى. التحقق مرة أخرى بعد توقف وميض ضوء المراقبة استبدال الصمام ذي الملف اللولبي
معدل التدفق منخفض للغاية	<ul style="list-style-type: none"> المرغى ملوث تلوث المصفاة في الصمام ذي الملف اللولبي 	<ul style="list-style-type: none"> تنظيف المرغى أو استبداله تنظيف المصفاة

Πληροφορίες ασφαλείας



Η εγκατάσταση επιτρέπεται αποκλειστικά σε προστατευμένους από τον παγετό χώρους.

Κατά τον καθαρισμό, οι ακροδέκτες δεν πρέπει να έρθουν, άμεσα ή έμμεσα, σε επαφή με νερό.

Πεδίο εφαρμογής

Η λειτουργία είναι δυνατή με:

- Θερμοσίφωνες αποθήκευσης σε ατμοσφαιρική πίεση
- Θερμικά/υδραυλικά ρυθμιζόμενους ταχυθερμοσίφωνες
- Η λειτουργία με αποσυμπίεσμένους θερμοσίφωνες αποθήκευσης (ανοιχτές συσκευές ετοιμασίας ζεστού νερού) δεν είναι δυνατή!
- Η λειτουργία GROHE Touch για ενεργοποίηση ή απενεργοποίηση της ροής νερού λειτουργεί βάσει της αρχής της ηλεκτρικής μετατόπισης φορτίου σε μεταλλικές επιφάνειες. Σε περίπτωση που κατά την αναγνώριση Touch είναι κλειστή μια μαγνητική βαλβίδα, τότε ανοίγει, ενώ εάν η μαγνητική βαλβίδα είναι ήδη ανοιχτή, τότε κλείνει.

Τεχνικά στοιχεία

- Θερμοκρασία περιβάλλοντος: 4–40 °C
- Σχετική ατμοσφαιρική υγρασία: μέγ. 80%
- Τροφοδοσία τάσης: Μπαταρία λιθίου 6V (τύπος CR-P2)
- Ονομαστική ισχύς: 1,4W
- Αυτόματη διακοπή ασφαλείας μετά από επαφή: 60s
- Βαθμός Προστασίας: IP 44

Σύνδεση εξαρτημάτων

Σημαντικό

Για τη διασφάλιση της λειτουργίας σε περίπτωση χρήσης μεταλλικών νεροχυτών, για τη δημιουργία ισοδυναμικής σύνδεσης, ο νεροχύτης θα πρέπει να συνδέεται με τη μονάδα ελέγχου μέσω του προεγκατεστημένου κίτρινου καλωδίου, βλέπε εικ. [13].

Σε όλους τους άλλους νεροχύτες, το κίτρινο καλώδιο ισοδυναμικής σύνδεσης πρέπει να συνδέεται σε ένα άλλο κατάλληλο μεταλλικό αντικείμενο.



Θα πρέπει να τηρούνται οι όροι που ισχύουν στην εκάστοτε χώρα και οι τοπικές διατάξεις.

Θέση σε λειτουργία

- Για την αποφυγή εγκαυμάτων πρέπει να ρυθμίζετε τη θερμοκρασία εξόδου του μίκτη σε χλιαρή θερμοκρασία. Συνιστώμενη μέγιστη θερμοκρασία: 38 °C.
- Για την αποφυγή ζημιών από το νερό, τοποθετείτε την εκροή πάντα πάνω από το νεροχύτη.
- Διασφαλίστε την ελεύθερη εκροή.

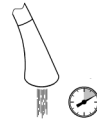
Το ηλεκτρονικό σύστημα υπολογίζει τις συνθήκες του περιβάλλοντος. Κατά τη διάρκεια αυτής της διαδικασίας αναβοσβήνει η λυχνία ελέγχου της μονάδας ελέγχου. Μην ενεργοποιείτε τα εξαρτήματα (περ. 1 λεπτό).

Ρυθμίστε την παράμετρο Touch ανάλογα με τις συνθήκες του περιβάλλοντος, βλέπε εικ. [18].

- Η ενεργοποίηση ποικίλει ανάλογα με τη θερμοκρασία περιβάλλοντος και την ατμοσφαιρική υγρασία.
- Παράμετρος Touch: 5 ανώτατη τιμή... 1 κατώτατη τιμή
- Κίνδυνος διαρκούς ροής σε περίπτωση μεγαλύτερης τιμής.

Με πάτημα του πλήκτρου για τουλάχιστον 10 δευτερόλεπτα πραγματοποιείται είσοδος στο μενού:

- Η λυχνία ελέγχου αναβοσβήνει 1 φορά.
- Στη συνέχεια, εμφανίζεται αναβοσβήνοντας η τιμή που αποθηκεύτηκε τελευταία, π.χ. 3 φορές για το επίπεδο 3 (εργοστασιακή ρύθμιση).
- Με κάθε επόμενο πάτημα του πλήκτρου, η τιμή αυξάνεται κατά ένα επίπεδο.
- Το ρυθμισμένο επίπεδο εμφανίζεται αναβοσβήνοντας.
- Αν δεν πατηθεί κάποιο άλλο κουμπί, τότε η λυχνία ελέγχου υποδεικνύει για 2 ακόμα φορές την τιμή που ρυθμίστηκε τελευταία. Στη συνέχεια, ανάβει παρατεταμένα και το μενού τερματίζεται. Αποθηκεύεται η τιμή που ρυθμίστηκε τελευταία.



Πλύση υγιεινής, βλέπε σελίδα 5.

Η πλύση υγιεινής χρησιμεύει για την εξασφάλιση της υγιεινής του νερού σε περίπτωση μη χρήσης των εξαρτημάτων για μεγάλο χρονικό διάστημα.

Εκκίνηση με άγγιγμα της εκροής και στη συνέχεια πάτημα του πλήκτρου στον έλεγχο.

Η διάρκεια πλύσης της Πλύση υγιεινής 10 λεπτό.

Αν τα εξαρτήματα ενεργοποιηθούν εκ νέου κατά τη διάρκεια αυτής της διαδικασίας, τότε σταματά η ροή νερού, διακόπτεται η Πλύση υγιεινής και πρέπει να ξεκινήσει εκ νέου.

Συντήρηση

Αφαιρέστε την μπαταρία και αποσυνδέστε τις συνδέσεις ακροδέκτη, βλέπε σελίδα 6.

Η μπαταρία θα πρέπει να αντικαθίσταται το αργότερο 10 χρόνια μετά τη θέση των εξαρτημάτων σε λειτουργία.

Αν απαιτείται αντικατάσταση της μπαταρίας, αυτό σηματοδοτείται στη λυχνία ελέγχου του ελέγχου και στα εξαρτήματα.

Η σηματοδότηση εκτελείται μέσω της λειτουργίας Touch.

Αν η κατάσταση φόρτισης της μπαταρίας είναι χαμηλή, τότε αναβοσβήνει η λυχνία ελέγχου και η ροή νερού ξεκινά με τρία σύντομα πλήγματα νερού.

Αν η στάθμη της μπαταρίας είναι πάρα πολύ χαμηλή, τότε αναβοσβήνει η λυχνία ελέγχου και η ροή νερού σταματά μετά από τρία σύντομα πλήγματα νερού.

Αν η μπαταρία έχει αδειάσει, τότε αναβοσβήνει η λυχνία ελέγχου και δεν ρέει καθόλου νερό.

Ανταλλακτικά

Βλέπε σελίδα 7 (* = πρόσθετος εξοπλισμός).

Φροντίδα

Για οδηγίες σχετικά με τη φροντίδα των εξαρτημάτων, ανατρέξτε στις συνημμένες οδηγίες φροντίδας.

Οδηγίες σχετικά με την απόρριψη



Οι συσκευές με αυτήν τη σήμανση δεν θα πρέπει να απορρίπτονται με τα οικιακά απορρίμματα, αλλά πρέπει να απορρίπτονται ξεχωριστά, σύμφωνα με τις ισχύουσες διατάξεις. Απορρίψτε τις μπαταρίες σύμφωνα με τις διατάξεις της χώρας σας!

λάβη ?	Αιτία !	Αντιμετώπιση ✓
Δεν παρατηρείται εκκίνηση της ροής νερού μετά το άγγιγμα	<ul style="list-style-type: none"> • Το φίλτρο της μαγνητικής βαλβίδας έχει βουλώσει • Απουσία επαφής των ταχυσυνδέσμων μαγνητικής βαλβίδας • Η μαγνητική βαλβίδα έχει υποστεί βλάβη • Δεν υπάρχει τάση <ul style="list-style-type: none"> - Αποφορτισμένη μπαταρία - Απουσία επαφής των ακροδεκτών • Κατάσταση λειτουργίας καθαρισμού ενεργή • Ο αισθητήρας δεν έχει ρυθμιστεί σωστά σε σχέση με τις συνθήκες περιβάλλοντος 	<ul style="list-style-type: none"> - Καθαρίστε το φίλτρο - Συνδέστε τους ακροδέκτες - Αντικαταστήστε τη μαγνητική βαλβίδα - Αντικαταστήστε την μπαταρία - Ελέγξτε τις συνδέσεις των ακροδεκτών - Περιμένετε 2 λεπτά - Αυξήστε την παράμετρο Touch (5 ανώτατη τιμή... 1 κατώτατη τιμή)
Το νερό ρέει ακούσια	<ul style="list-style-type: none"> • Ο αισθητήρας δεν έχει ρυθμιστεί σωστά σε σχέση με τις συνθήκες περιβάλλοντος • Τα σπирάλ έρχονται σε επαφή μεταξύ τους • Έχει τοποθετηθεί προέκταση των σπирάλ • Ενεργοποίηση λόγω υγρασίας • Δεν δημιουργείται δυναμική σύνδεση • Τα εξαρτήματα δεν έχουν βαθμονομηθεί σωστά • Η μαγνητική βαλβίδα έχει υποστεί βλάβη 	<ul style="list-style-type: none"> - Μειώστε την παράμετρο Touch (5 ανώτατη τιμή... 1 κατώτατη τιμή) - Ελέγξτε την επαφή και, εφόσον απαιτείται, μονώστε την - Μονώστε τα σπирάλ προέκτασης - Μην τοποθετείτε υγρά πανιά στα εξαρτήματα - Δημιουργήστε μια ισοδυναμική σύνδεση, βλέπε κεφάλαιο Σύνδεση εξαρτημάτων - Αφαιρέστε την μπαταρία και τοποθετήστε την ξανά. Ελέγξτε εκ νέου αφού σβήσει η λυχνία ελέγχου - Αντικαταστήστε τη μαγνητική βαλβίδα
Μειωμένη ροή	<ul style="list-style-type: none"> • Βρώμικο φίλτρο • Το φίλτρο της μαγνητικής βαλβίδας είναι βρώμικο 	<ul style="list-style-type: none"> - Αντικαταστήστε ή καθαρίστε το φίλτρο - Καθαρίστε το φίλτρο

Bezpečnostní informace



Instalace smí být provedena jen v místnostech chráněných před mrazem.

Při čištění se zásuvný konektor v žádném případě nesmí přímo či nepřímo postříkat vodou.

Oblast použití

Provoz je možný s:

- tlakovými zásobníky

- tepelně/hydraulicky řízenými průtokovými ohřivači

Provoz s beztlakovými zásobníky (otevřenými zařízeními na přípravu teplé vody) **není** možný!

- Funkce GROHE Touch ke spuštění nebo vypínání toku vody pracuje na principu posunu elektrického náboje na kovových površích. Pokud je při rozpoznání dotyku magnetický ventil zavřený, otevře se; pokud je již otevřený, naopak se zavře.

Technické údaje

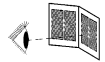
• Teplota okolního prostředí:	4–40 °C
• Relativní vlhkost:	max. 80 %
• Napájecí napětí:	6V lithiová baterie (typ CR-P2)
• Jmenovitý výkon:	1,4 W
• Automatické bezpečnostní vypnutí po dotyku:	60 s
• Druh el. ochrany řízení:	IP 44

Připojte armaturu

Důležité

Abyste byla garantována správná funkčnost při použití kovových dřezů, musí být dřez k potenciálovému vyrovnání připojen předmontovaným žlutým kabelem s řízením, viz obr. [13].

U všech ostatních dřezů musí být k potenciálovému vyrovnání žlutý kabel připojen k jiné vhodné kovové části.



Zde dodržujte podmínky v místě instalace a místní předpisy.

Uvedení do provozu

Abyste se neopařili, je nutné nastavit výchozí teplotu směšovací jednotky na vlažnou teplotu. Doporučená maximální teplota: 38 °C.

Výtokové hrdlo umístějte vždy nad dřez, předejdete tím hmotným škodám. Zajistěte volný odtok.

Elektronika zjistí podmínky okolního prostředí. Během toho bliká kontrolka řízení. Nespouštějte armaturu (asi 1 minutu).

Nastavte parametry Touch na podmínky okolního prostředí, viz obr. [18].

- Spuštění se liší v závislosti na teplotě a vlhkosti vzduchu okolního prostředí.

- Parametr Touch: 5 - nejvyšší hodnota... 1 - nejnižší hodnota

- U příliš vysoké hodnoty hrozí nebezpečí, že voda poteče trvale.

Stisknutím tlačítka alespoň na 10 sekund otevřete nabídku:

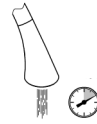
- Kontrolka 1x blikne.

- Blikání poté ukáže naposledy uloženou hodnotu, např. 3 bliknutí pro stupeň 3 (nastavení z výroby).

- Každým dalším stisknutím tlačítka zvýšíte hodnotu o jeden stupeň.

- Zvolený stupeň je indikován blikáním.

- Pokud znovu nezmáčknete tlačítko, signalizuje kontrolka ještě 2x naposledy nastavenou hodnotu. Poté bude svítit trvale a menu se opustí. Uložena zůstane naposledy nastavená hodnota.



Hygienické vyplachování, viz strana 5.

Hygienické vyplachování slouží pro zajištění hygieny vodovodního zařízení, když není armatura delší dobu používána. Spuštění dotknutím výtokového hrdla a následným stisknutím tlačítka na ovládání. Doba proplachování během hygienické 10 minutu.

Pokud se armatura během této doby znovu uvolní, zastaví se tok vody, hygienické vyplachování se přeruší a musí být spuštěna znovu.

Údržba

Vyjměte baterii a odpojte zásuvné spojení, viz strana 6.

Baterii je nutno vyměnit nejpozději do 10 let po uvedení armatury do provozu.

Potřebnou výměnu baterie signalizuje kontrolka na ovládání a na armatuře. Signalizace následuje využitím dotykové funkce.

Při nízkém stavu nabití baterie bliká kontrolka a tok vody se spustí třemi krátkými proudy vody.

Pokud je baterie téměř nabitá, bliká kontrolka a tok vody se po třech krátkých proudech vody **zastaví**.

Pokud je baterie nabitá, bliká kontrolka a neteče **žádná** voda.

Náhradní díly

Viz strana 7 (* = zvláštní příslušenství).

Ošetřování

Pokyny k ošetřování této armatury jsou uvedeny v přiloženém návodu k údržbě.

Pokyny k likvidaci



Přístroje s tímto označením **nepatří** do domovního odpadu, tyto **je nutno** ve smyslu ekologických předpisů příslušné země odevzdat do tříděného sběru odpadních surovin.

Baterii zlikvidujte podle předpisů platných ve vaší zemi.

Závada ?	Příčina !	Odstranění ✓
Tok vody není po kontaktu spuštěn	<ul style="list-style-type: none"> • Ucpané sítko magnetického ventilu • Zásuvný konektor magnetického ventilu nemá kontakt • Vadný magnetický ventil • Systém je bez el. napětí <ul style="list-style-type: none"> - Vybitá baterie - Zásuvný konektor nemá kontakt • Režim čištění aktivní • Snímače nejsou správně nastaveny na podmínky okolního prostředí 	<ul style="list-style-type: none"> - Vyčistěte sítko - Spojte zásuvný konektor - Vyměňte magnetický ventil - Vyměňte baterii - Zkontrolujte zásuvné kontakty - Vyčkejte 2 minuty - Zvyšte parametr Touch (5 - nejvyšší hodnota ... 1 - nejnižší hodnota)
Voda vytéká samovolně	<ul style="list-style-type: none"> • Snímače nejsou správně nastaveny na podmínky okolního prostředí • Hadice se dotýkají • Hadice byly prodlouženy • Inicializace v důsledku vlhkosti • Potenciálové vyrovnání není vytvořené • Armatura není správně kalibrována • Vadný magnetický ventil 	<ul style="list-style-type: none"> - Snižte parametr Touch (5 - nejvyšší hodnota ... 1 - nejnižší hodnota) - Zkontrolujte a podle potřeby odizolujte kontakt - Odizolujte prodloužovací hadice - Nepokládejte na armaturu mokrý hadr - Vytvořte potenciálové vyrovnání, viz kapitola Připojte armaturu - Baterii vyjměte a zase vložte. Až kontrolka zhasne, zkontrolujte, zda byla závada odstraněna. - Vyměňte magnetický ventil
Příliš malé množství vytékající vody	<ul style="list-style-type: none"> • Znečištěný perlátor • Znečištěné sítko v magnetickém ventilu 	<ul style="list-style-type: none"> - Vyměňte nebo vyčistěte perlátor - Vyčistěte sítko

Biztonsági információk



A berendezés felszerelését csak fagymentes helyiségekben szabad végezni.

Tisztításkor a dugaszoló csatlakozót tilos közvetlenül vagy közvetve vízszugárnak kitenni.

Felhasználási terület

Az üzemeltetés az alábbiakkal történik:

- nyomásálló tartályok,
- termikus/hidraulikus vezérlésű átfolyó-rendszerű vízmelegítők.

Nyomás nélküli melegvíztárolókkal (nyílt üzemű vízmelegítővel) **nem** működtethető!

- A vízfolyás megindítására vagy elzárására szolgáló GROHE Touch funkció a fémes felületeken végbemenő elektromostöltés-eltolás elvén működik. Ha az érintés felismerésekor a mágnesszelep zárva van, akkor kinyílik. Ha viszont a mágnesszelep ilyenkor nyitva van, akkor zár.

Műszaki adatok

- Környezeti hőmérséklet: 4–40 °C
- Levegő relatív páratartalma: max. 80%
- Tápfeszültség: 6 V-os lítium elem (CR-P2 típus)
- Névleges teljesítmény: 1,4 W
- Automatikus biztonsági lekapcsolás az érintés után: 60 s
- Vezérlés védelmi szintje: IP 44

A szerelvény csatlakoztatása

Fontos

Fém tálcá használata esetén, a működés biztosítása érdekében, a potenciálkiegyenlítés miatt a tálcát az előszerelt sárga vezeték segítségével össze kell kötni a vezérléssel, lásd a [13] ábrát.

Minden egyéb tálcá esetén a potenciálkiegyenlítés miatt a sárga vezeték egy másik megfelelő fémrészhez kell csatlakoztatni.



Eközben be kell tartani az adott országban érvényes feltételeket és előírásokat.

Üzembe helyezés

- ! **A forrázás elkerülése érdekében a keverőegység kilépő hőmérsékletét langyosra kell beállítani. Javasolt maximális hőmérséklet: 38 °C.**

A vízkárok elkerülése érdekében a kifolyót mindig a tálcá fölé állítsa. Biztosítsa a víz szabad elfolyását.

Az elektronika figyelembe veszi a környezeti feltételeket. Ez idő alatt villog a vezérlés ellenőrzőlámpája. A szerelvényt **nem** szabad kioldani (kb. 1 percig).

Allítsa be az érintési paramétereket a környezeti feltételeknek megfelelően, lásd a III. kihajtható oldalon lévő [18] ábrát.

- A kioldás a környezeti hőmérsékletnek és a levegő páratartalmának függvényében változik.

- Érintési paraméter: 5 legnagyobb érték... 1 legkisebb érték

- Túl nagy érték esetén fennáll az állandó vízfolyás veszélye.

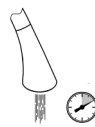
Ha az gombot legalább 10 másodpercre megnyomja, elindul a menü:

- Az ellenőrzőlámpa egyszer felvillan.
- Ezt követően először villogás útján megjelenik a tárolt érték, pl. 3x a 3. fokozat esetén (gyári beállítás).

• A gomb minden további megnyomásával az érték egy fokozattal nő.

• A beállított fokozatot villogás jelzi.

• Ha további gomb megnyomására nem kerül sor, az ellenőrzőlámpa még kétszer a legutoljára beállított értéket jelzi ki. A készülék végül tartós kijelzésre vált át, majd a rendszer kilép a menüből. Az utoljára beállított érték tárolódik



Higiéniai öblítés, lásd 5 oldal.

A higiéniai öblítés a vízhygiéna biztosítását szolgálja abban az esetben, ha a szerelvényt hosszabb időre használaton kívül helyezik.

Kezdje a kifolyó megérintésével, majd nyomja le a gombot a vezérlésen. A higiéniai öblítés idő 10 perc.

Ha ez alatt az idő alatt a szerelvény ismét aktiválódik, a vízáramlás leáll, a higiéniai öblítés pedig megszakad, és előlről kell kezdeni.

Karbantartás

Vegye ki az elemet és a kösse le a dugaszoló csatlakozókat, lásd 6 oldal.

- Az elemet legkésőbb 10 évvel a szerelvény üzembe helyezése után ki kell cserélni.
- A vezérlésen és a szerelvényen található ellenőrzőlámpák jelzik, ha elemcserére van szükség.
- A kijelzés a Touch funkció használatával történik.
- Az elem alacsony töltöttsége esetén az ellenőrzőlámpa villog, és a vízáramlás három rövid lökettel indul.
- A lemerülés határán lévő elem esetén az ellenőrzőlámpa villog, és a vízáramlás három rövid löket után megszűnik.
- Lemerült elem esetén az ellenőrzőlámpa villog, és nem folyik a víz.

Pótalkatrészek

Lásd az 7. oldal (* = speciális tartozékok).

Ápolás

A szerelvény ápolására vonatkozó utasításokat a mellékelt ápolási útmutató tartalmazza.

Ártalmatlanításra vonatkozó utasítások



Az ezen jelzéssel ellátott készülékek **nem** helyezhetők a háztartási hulladékba, hanem az adott országban érvényes előírások szerint szelektálva **kell** gyűjteni azokat.

Az elemeket az adott országban érvényes előírások szerint ártalmatlanítsa!

Zavar ?	Oka !	Elhárítása ✓
A vízáramlás nem indul meg az érintés után	<ul style="list-style-type: none"> • A mágnesszelepleben található szűrő eltömődött • A mágnesszelep dugaszoló csatlakozója nem érintkezik • A mágnesszelep meghibásodott • Nincs feszültség <ul style="list-style-type: none"> - Az elem lemerült - A dugaszoló csatlakozó nem érintkezik • A tisztítási üzemmód aktív • Az érzékelő nincs beállítva a környezeti feltételeknek megfelelően 	<ul style="list-style-type: none"> - Tisztítsa meg a szűrőt - Nyomja össze a dugaszoló csatlakozót - Cserélje ki a mágnesszelepet - Cserélje ki az elemet - Ellenőrizze a dugaszoló csatlakozókat - Várjon 2 percet - Növelje az érintési paramétert (5 legnagyobb érték...1 legkisebb érték)
A vízfolyás magától megindul	<ul style="list-style-type: none"> • Az érzékelő nincs beállítva a környezeti feltételeknek megfelelően • A tömlők érintkeznek <ul style="list-style-type: none"> • A tömlők hosszabbak lettek • Működés nedvesség hatására • Nincs biztosítva a potenciálkiegyenlítés <ul style="list-style-type: none"> • A szerelvény nincs megfelelően kalibrálva • A mágnesszelep meghibásodott 	<ul style="list-style-type: none"> - Csökkentse az érintési paramétert (5 legnagyobb érték...1 legkisebb érték) - Ellenőrizze az érintkezést, és adott esetben biztosítsa a szigetelést - Szigetelje a hosszabbító tömlőket - Ne tegyen nedves kendőt a szerelvényre - Biztosítsa a potenciálkiegyenlítést, lásd az A szerelvény csatlakoztatása - Vegye ki az elemet, majd ismét helyezze vissza. Miután kialszik az ellenőrzőlámpa, próbálkozzon újra - Cserélje ki a mágnesszelepet
A vízmennyiség túl kevés	<ul style="list-style-type: none"> • A perlátor szennyeződött • A mágnesszelepleben található szűrő szennyeződött 	<ul style="list-style-type: none"> - Cserélje ki vagy tisztítsa meg a perlátort - Tisztítsa meg a szűrőt

Informações de segurança



A instalação apenas pode ser efectuada em compartimentos anti-congelantes.

Durante a limpeza, a ficha de ligação não pode, directa ou indirectamente, apanhar salpicos de água.

Área de aplicação

O funcionamento é possível com:

- Termoacumuladores de pressão
- Esquentadores de água instantâneos com comando térmico/hidráulico
- O funcionamento com reservatórios sem pressão (esquentadores abertos) **não** é possível!
- A função Touch da GROHE para activação ou corte do caudal de água trabalha segundo o princípio da transferência da carga eléctrica em superfícies metálicas. Durante a identificação Touch, se a electroválvula estiver fechada ela é aberta, se a electroválvula já estiver aberta ela é fechada.

Dados técnicos

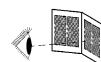
- Temperatura ambiente: 4–40 °C
- Humidade relativa do ar: máx. 80%
- Alimentação de corrente eléctrica: bateria de lítio de 6V (Tipo CR-P2)
- Potência nominal: 1,4W
- Corte automático de segurança depois do toque: 60 seg.
- Tipo de protecção do comando: IP 44

Ligar a misturadora

Nota importante

Se forem utilizados lava-loiças metálicos, a banca terá de ser ligada ao comando através do cabo amarelo pré-montado para a ligação equipotencial, de modo a garantir o funcionamento, ver fig. [13].

Em todos os outros lava-loiças é necessário que o cabo amarelo seja ligado a outra peça de metal adequada para a ligação equipotencial.



Nesse sentido, devem ser respeitadas as condições específicas do país e as regulamentações locais.

Colocação em funcionamento

- ! **Para evitar queimaduras, deve ajustar a temperatura de saída da unidade misturadora para uma temperatura morna. Temperatura máxima recomendada: 38 °C.**
- **Para evitar danos provocados pela água, posicionar sempre a bica sobre o lava-loiça. Garantir o livre escoamento.**

O dispositivo electrónico detecta as condições ambientais. Durante este tempo, pisca a luz de controlo do comando. A misturadora **não** pode ser acionada (aprox. 1 minuto).

Ajuste dos parâmetros Touch às condições ambientais, ver fig. [18].

- A activação varia com base na temperatura ambiente e na humidade do ar.
 - Parâmetros Touch: valor mais elevado: 5... valor mais baixo: 1
 - Em caso de um valor demasiado elevado, existe o perigo de funcionamento contínuo.
- Pressionando a tecla no mínimo, durante 10 segundos, é iniciado o menu:
- A luz de controlo pisca 1 vez.
 - Em seguida, o último valor salvo é indicado pela luz a piscar, por ex. 3 vezes para o nível 3 (regulação de fábrica).
 - De cada vez que a tecla é pressionada, o valor aumenta um nível.
 - O nível ajustado é indicado pela luz a piscar.
 - Se não premir mais a tecla, a luz de controlo ainda sinaliza 2x o último valor definido. De seguida, ocorre uma luz permanente e sai-se do menu. O último valor ajustado é memorizado.



Lavagem higiénica, ver página 5.

A lavagem higiénica serve para garantia de higiene da água em caso de não utilização prolongada da misturadora.

O início é feito ao tocar na bica e ao premir de seguida a tecla no controlo. O tempo de lavagem durante a lavagem higiénica é de 10 minutos.

Se a misturadora for novamente acionada durante este período, o caudal de água para, a lavagem higiénica será interrompida, devendo ser reiniciada.

Manutenção

Remover a bateria e desligar os conectores, ver página 6.

A bateria deverá ser substituída, o mais tardar, 10 anos após a colocação em funcionamento da misturadora.

Uma substituição necessária da bateria é sinalizada na luz de controlo do controle e na misturadora.

A sinalização é feita ao utilizar a função Touch.

Em caso de um estado de carga reduzido da bateria, a luz de controlo pisca e o caudal de água é iniciado com três descargas curtas de água.

Em caso de uma bateria quase descarregada, a luz de controlo pisca e o caudal de água **para** com três descargas curtas de água.

No caso de uma bateria descarregada, a luz de controlo pisca e a água **não** corre.

Peças sobresselentes

Ver página 7 (* = acessório especial).

Conservação

As instruções de conservação desta misturadora podem ser consultadas no manual de conservação em anexo.

Indicações para eliminação



Os aparelhos com esta identificação não devem ser misturados com o lixo doméstico e têm obrigatoriamente de ser eliminados à parte, de acordo com as regulamentações específicas do país. Eliminar a bateria de acordo com as regulamentações específicas do país!

Avaria ?	Causa !	Solução ✓
O fluxo de água não é iniciado depois do toque	<ul style="list-style-type: none"> • O filtro da electroválvula está entupido • Ficha de ligação da electroválvula sem contacto • Electroválvula com defeito • Sem tensão <ul style="list-style-type: none"> - Bateria vazia - Ficha de ligação sem contacto • Modo de limpeza activo • Sensor ajustado incorrectamente às condições ambientais 	<ul style="list-style-type: none"> - Limpar o filtro - Encaixar a ficha de ligação - Substituir a electroválvula - Substituir a bateria - Verificar fichas - Aguardar 2 minutos - Aumentar os parâmetros Touch (valor mais elevado: 5 ...valor mais baixo: 1)
A água corre inadvertidamente	<ul style="list-style-type: none"> • Sensor ajustado incorrectamente às condições ambientais • Os tubos flexíveis tocam-se • O comprimento dos tubos flexíveis foi aumentado • Activação através da humidade • Ligação equipotencial não foi estabelecida • A misturadora não está correctamente calibrada • Electroválvula com defeito 	<ul style="list-style-type: none"> - Reduzir os parâmetros Touch (valor mais elevado: 5 ...valor mais baixo: 1) - Verificar o contacto e, se necessário, isolar - Isolar os tubos flexíveis da extensão - Não colocar panos húmidos sobre a misturadora - Estabelecer ligação equipotencial, ver capítulo Ligar a misturadora - Remover a bateria e voltar a colocá-la. Verificar novamente assim que a luz de controlo se apaga - Substituir a electroválvula
Quantidade de água demasiado reduzida	<ul style="list-style-type: none"> • Emulsor sujo • Filtro na electroválvula sujo 	<ul style="list-style-type: none"> - Substituir ou limpar emulsor - Limpar o filtro

Güvenlik bilgileri



Montaj ancak donmaya karşı emniyetli odalarda yapılabilir. Priz bağlantısını temizlemek için doğrudan veya dolaylı olarak su püskürtmeyin.

Kullanım sahası

Aşağıda belirtilenlerle kullanılması mümkündür:

- Basınçlı hidroforlar
- Termik/hidrolik kontrollü şofbenler

Basıncsız ısıtıcılarla (açık sıcak su hazırlayıcı) çalıştırmak mümkün **değildir!**

- Su akışını devreye sokmaya veya durdurmaya yarayan GROHE dokunmatik fonksiyonu, metalik yüzeylerde farklı yük kayması prensibine göre çalışır. Dokunmatik algılamasında solenoid valf kapalıysa açılır, solenoid valf zaten açıksa kapatılır.

Teknik veriler

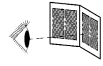
- Ortam sıcaklığı: 4–40 °C
- Bağıl hava nemisi: maks. %80
- Voltaj beslemesi: 6 V-lityum batarya (CR-P2 tipi)
- Performans: 1,4 W
- Temas sonrası otomatik emniyet kapaması: 60 s
- Kumanda koruma türü: IP 44

Bataryanın bağlanması

Önemli not

Metal lavabo kullanıldığında, potansiyel dengelemesi için lavabo, fonksiyonu sağlamak üzere önceden monte edilmiş sarı hatla kontrol sistemine bağlanmalıdır, bkz. şek. [13].

Diğer tüm boşaltılarda potansiyel dengeleme için, sarı hat, uygun olan diğer bir metal parçasına bağlanmalıdır.



Bu esnada ülkelere özgü koşullara ve yerel talimatlara uyulmalıdır.

İşletime alma

Haşlanmaları önlemek için, karıştırma ünitesinin çıkış sıcaklığı el yakmayacak bir seviyeye ayarlanmalıdır. Tavsiye edilen azami sıcaklık: 38 °C.

Sudan kaynaklı hasarlar olmasını önlemek için gagayı lavabonun üzerine yerleştirin.

Serbest akışı sağlayın.

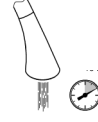
Elektronik ünitesi, ortam koşullarını tespit eder. Bu süre esnasında kumandanın kontrol lambası yanıp söner. Batarya çalıştırılmamalıdır (yakl. 1 dakika).

Dokunmatik parametrelerin ortam koşullarına ayarlanması, bkz. şek. [18]. Ortam sıcaklığına ve hava nemine göre devreye girme değişiklik gösterir.

- Ortam sıcaklığına ve hava nemine göre devreye girme değişiklik gösterir.
- Dokunmatik parametreler: 5 en yüksek değer... 1 en düşük değer
- Yüksek bir değerde sürekli çalışma riski bulunur.

Düğmesine en az 10 saniyeliliğine basılarak menü başlatılır:

- Kontrol lambası 1 kez yanıp söner.
- Sonrasında en son kayıtlı değer yanıp sönmeye gösterilir, örn. 3. kademe için 3 kez (fabrika ayarı).
- Tuşa her basıldığında değer bir kademe artar.
- Ayarlanan kademe, yanıp sönmeye şeklinde gösterilecektir.
- Başka bir tuşa basılmazsa, kontrol lambası en son ayarlanan değeri 2 kez daha gösterir. Ardından ışık sürekli yanar ve menüden çıkarılır. En son ayarlanan değer kaydedilir.



Hijyenik durulama, bkz. sayfa 5.

Hijyenik durulama, batarya uzun süre kullanılmadığında su hijyeninin güvenceye alınmasını sağlar.

Gagaya dokunulup ardından kumanda cihazındaki düğmeye basılarak işlem başlatılır.

Hijyenik durulama iyon sırasındaki durulama süresi, 10 dakika.

Bu süre içinde batarya tekrar devreye girerse su akışı durdurulur, hijyenik durulama işlemi kesilir ve yeniden başlatılması gerekir.

Bakım

Bataryayı çıkarın ve priz bağlantılarını ayırın, bkz. sayfa 6.

Batarya, işleme alındıktan en geç 10 yıl sonra değiştirilmelidir.

Batarya değişiminin gerekli olduğu, kumanda cihazındaki ve bataryadaki kontrol lambası ile gösterilir.

Bu sinyal, dokunma fonksiyonu kullanılırken verilir.

Bataryanın şarj seviyesi düşükse, kontrol lambası yanıp söner ve su akışı üç kısa su darbesi ile başlar.

Bataryanın şarjı neredeyse bitmişse, kontrol lambası yanıp söner ve su akışı üç kısa su darbesinden sonra **durur**.

Bataryanın şarjı bitmişse, kontrol lambası yanıp söner ve su akışı **olmaz**.

Yedek parçalar

Bkz. sayfa 7 (* = Özel aksesuar).

Bakım

Bu bataryanın bakımı ile ilgili bilgiler için lütfen birlikte verilen bakım talimatına başvurun.

İmha uyarıları



Bu işaretle sınıflandırılmış cihazlar ev çöpüne atılmamalıdır, yerel talimatlara uygun olarak ayrı bir şekilde imha edilmelidir.

Bataryaları ülkeye özgü talimatlara uygun şekilde imha ediniz!

Arıza ?	Nedeni !	Çözümü ✓
Temastan sonra su akışı başlamıyor	<ul style="list-style-type: none"> • Solenoid valfte bulunan süzgeç tıkalı • Solenoid valf soketli bağlantısı temas etmiyor • Solenoid valf bozuk • Gerilim yok <ul style="list-style-type: none"> - Batarya boşalmış - Priz bağlantısı temas etmiyor • Temizleme modu etkin • Sensör sistemi doğru biçimde ortam koşullarına ayarlanmamış 	<ul style="list-style-type: none"> - Süzgeci temizleyin - Priz bağlantısını birleştirin - Solenoid valfi değiştirin - Bataryayı değiştirin - Priz bağlantılarını kontrol edin - 2 dakika bekleyin - Dokunmatik parametreyi yükseltin (5 en yüksek değer...1 en düşük değer)
Su istemeden akıyor	<ul style="list-style-type: none"> • Sensör sistemi doğru biçimde ortam koşullarına ayarlanmamış • Hortumlar birbirine temas ediyor • Hortumlar uzatıldı • Nem nedeniyle tetikleme • Potansiyel dengeleme sağlanmadı • Batarya doğru kalibre edilmemiş • Solenoid valf bozuk 	<ul style="list-style-type: none"> - Dokunmatik parametreyi düşürün (5 en yüksek değer...1 en düşük değer) - Teması kontrol edin ve gerekirse izole edin - Uzatma hortumlarını izole edin - Bataryanın üzerine nemli bezler koymayın - Potansiyel dengelemeyi oluşturun, bkz. bölüm Bataryanın bağlanması - Bataryayı çıkarın ve tekrar yerleştirin. Kontrol lambası söndükten sonra tekrar kontrol edin - Solenoid valfi değiştirin
Su miktarı az	<ul style="list-style-type: none"> • Perlatör kirlenmiş • Solenoid valfteki süzgeç kirlili 	<ul style="list-style-type: none"> - Perlatörün değiştirilmesi veya temizlenmesi - Süzgeci temizleyin

Bezpečnostné informácie



Toto zariadenie je určené výlučne na inštaláciu do miestností chránených proti mrazu.

Pri čistení sa zásuvný konektor v žiadnom prípade nesmie priamo alebo nepriamo ostrieť vodou.

Oblasť použitia

Prevádzka je možná s:

- tlakovými zásobníkmi,
 - tepelne/hydraulicky riadenými prietokovými ohrievačmi.
- Prevádzka s beztlakovými zásobníkmi (otvorenými ohrievačmi vody) **nie je možná!**
- Dotyková funkcia GROHE Touch určená na aktivovanie alebo zastavenie vytekajúcej vody pracuje na princípe posunu elektrických nábojov po kovových povrchoch. Ak je v dobe rozpoznania aktivácie dotykovej funkcie magnetický ventil zatvorený, dôjde k jeho otvoreniu, ak je magnetický ventil otvorený, dôjde k jeho zatvoreniu.

Technické údaje

- Teplota okolitého prostredia: 4–40 °C
- Relatívna vlhkosť vzduchu: max. 80 %
- Napájacie napätie: 6 V lítiové batérie (typ CR-P2)
- Menovitý výkon: 1,4 W
- Automatické bezpečnostné vypnutie po dotyku: 60 s
- Druh el. ochrany riadenia: IP 44

Pripojenie armatúry

Dôležité

S cieľom zabezpečiť správnu funkciu musí byť v prípade použitia kovového drezu výlevka na vyrovnávanie potenciálu spojená s riadením prostredníctvom vopred namontovaného žltého vedenia, pozri obr. [13].

V prípade všetkých ostatných výleviek musí byť žlté vedenie na vyrovnávanie potenciálu pripojené k inému vhodnému kovovému dielu.



Pri tom je potrebné dodržať podmienky a miestne predpisy platné pre danú krajinu.

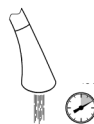
Uvedenie do prevádzky

- ! Aby nedošlo k obareniu, výstupná teplota miešacej jednotky je nastavená na vlažnú teplotu. **Odporúčaná maximálna teplota: 38 °C.** Aby nedošlo k poškodeniam spôsobeným vodou, výtokové hrdlo vždy umiestňujte nad výlevku. **Zabezpečte voľný odtok vody.**

Elektronika určí podmienky okolitého prostredia. Počas toho bliká kontrolka riadenia. Armatúra **nesmie byť** spustená (cca 1 minútu).

Nastavenie parametrov dotykovej funkcie na podmienky okolitého prostredia, pozri obr. [18].

- Aktivovanie sa líši v závislosti od teploty okolitého prostredia a vlhkosti vzduchu.
 - Parametre dotykovej funkcie: Najvyššia hodnota je 5... najnižšia hodnota je 1
 - V prípade príliš vysokej hodnoty hrozí riziko trvalého vytekajúcej vody.
- Po stlačení tlačidla po dobu minimálne 10 s sa zobrazí ponuka:
- Kontrolka jedenkrát blikne.
 - Naposledy uložená hodnota je indikovaná blikaním, napr. trikrát v prípade stupňa 3 (nastavenie z výroby).
 - Každé ďalšie stlačenie tlačidla zvýši hodnotu o jeden stupeň.
 - Nastavený stupeň je indikovaný blikaním.
 - Pokiaľ nedôjde k ďalšiemu stlačeniu tlačidla, kontrolka bude ešte 2x signalizovať poslednú nastavenú hodnotu. Následne zostane kontrolka trvalo rozsvietená a menu sa opustí. Naposledy nastavená hodnota sa uloží.



Hygienické vyplachovanie, pozri strana 5.

Hygienické vyplachovanie slúži na zaistenie hygieny vodovodných zariadení, ak sa armatúra dlhšiu dobu nepoužíva. Štart dotknutím sa výtokového hrdla a následným stlačením tlačidla na riadení. Doba preplachovania počas hygienického vyplachovania dobu 10 minút.

Ak sa armatúra za ten čas opätovne uvedie do činnosti, vytekajúca voda sa zastaví, hygienické vyplachovanie sa preruší a musí sa znovu naštartovať.

Udržba

Vybranie batérie a odpojenie zásuvného spojenia, pozri strana 6.

Batéria sa musí vymeniť najneskôr po 10 rokoch od uvedenia armatúry do prevádzky.

Nutnú výmenu batérie signalizuje kontrolka riadenia a kontrolka na armatúre.

K signalizácii dochádza pri použití dotykovej funkcie.

Pri nízkom stave nabitia batérie bliká kontrolka a vytekajúca voda sa spustí tromi krátkymi vodnými rázmi.

Pri takmer vybitých batériách bliká kontrolka a vytekajúca voda sa **zastaví** po troch krátkych vodných rázoch.

Pri vybitých batériách bliká kontrolka a netečie **žiadna** voda.

Náhradné diely

Pozri strana 7 (* = zvláštne príslušenstvo).

Ošetrovanie

Pokyny na ošetrovanie tejto armatúry sú uvedené v priloženom návode na údržbu.

Upozornenie k likvidácii odpadu



Prístroje s týmto označením nepatria do domáceho odpadu, tieto sa musia v zmysle predpisov platných v príslušnej krajine odovzdať do triedeného zberu odpadu.

Pri likvidácii použitých batérií dodržiavajte predpisy platné v danej krajine!

Porucha ?	Príčina !	Odstránenie ✓
Prúd vody sa po dotyku nespustí	<ul style="list-style-type: none"> • Sitko v magnetickom ventile upchaté • Zásuvný konektor magnetického ventilu bez kontaktu • Magnetický ventil je chybný • Žiadne napätie <ul style="list-style-type: none"> - Batéria je prázdna - Zásuvný konektor bez kontaktu • Režim čistenia aktívny • Sensorika nie je správne nastavená na podmienky okolitého prostredia 	<ul style="list-style-type: none"> - Vyčistite sitko - Pripojte zásuvný konektor - Vymeňte magnetický ventil - Vymeňte batériu - Skontrolujte zásuvné spojenia - Počkajte 2 minúty - Zvýšte parameter dotykovej funkcie (najvyššia hodnota – 5, najnižšia hodnota – 1)
Dochádza k nežiaducemu vytekaniu vody	<ul style="list-style-type: none"> • Sensorika nie je správne nastavená na podmienky okolitého prostredia • Hadice sa dotýkajú • Hadice boli predĺžené • Aktivovanie vlhkosťou • Vyrovnávanie potenciálu nie je zabezpečené • Armatúra nie je správne kalibrovaná • Magnetický ventil je chybný 	<ul style="list-style-type: none"> - Znížte parameter dotykovej funkcie (najvyššia hodnota – 5, najnižšia hodnota – 1) - Skontrolujte kontakt a v prípade potreby ho izolujte - Izolujte predĺžovacie hadice - Na armatúru nekladte žiadne mokré utierky - Zabezpečte vyrovnávanie potenciálu, pozri kapitolu Pripojenie armatúry - Batériu vyberte von a znova ju vložte. Keď zhasne kontrolka, preskúšajte znova - Vymeňte magnetický ventil
Príliš malé množstvo vody	<ul style="list-style-type: none"> • Perlátor znečistený • Sitko v magnetickom ventile je znečistené 	<ul style="list-style-type: none"> - Vymeňte alebo vyčistite perlátor - Vyčistite sitko

Varnostne informacije



Vgradnja je dovoljena samo v prostorih, ki so zaščiteni pred zamrzovanjem.

Pri čiščenju vtičnega priključka ne smete neposredno ali posredno škropiti z vodo.

Področje uporabe

Delovanje je mogoče s:

- tlačnimi bojlerji,
- termično/hidravlično krmiljenimi pretočnimi grelniki

Uporaba z netlačnimi akumulatorji (odprtimi grelniki vode) **ni** mogoča!

- Funkcija na dotik GROHE za sprožitev ali izklop iztekanja vode deluje po principu električnega zamika polnitve na kovinskih površinah. Če je pri prepoznavanju dotika magnetni ventil zaprt, se odpre, če pa je že odprt, se zapre.

Tehnični podatki

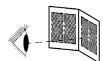
- Temperatura okolice: 4–40 °C
- Relativna vlažnost zraka: največ 80 %
- Napajanje: 6-voltna litijeva baterija (tip CR-P2)
- Nazivna moč: 1,4 W
- Samodejni varnostni odklop po dotiku: 60 s
- Vrsta zaščite krmiljenje: IP 44

Priključitev armature

Pozor

Za zagotovitev delovanja je treba pri uporabi kovinskih pomivalnih korit korito za izravnavo potenciala povezati prek prednameščene rumenega voda s krmiljenjem, glejte sl. [13].

Pri vseh drugih pomivalnih koritih je treba rumeni vod za izravnavo potenciala priključiti na drug ustrezen kovinski del.



Pri tem je treba upoštevati pogoje v državi uporabe in lokalne predpise.

Zagon

- **Za preprečevanje opeklin je treba izhodno temperaturo mešalne enote nastaviti na mlačno temperaturo. Priporočena najvišja temperatura: 38 °C.**

Za preprečevanje škode zaradi vode vedno namestite iztok nad pomivalno korito. Zagotovite prost iztok.

Elektronika zazna pogoje okolice. Med tem časom utripa kontrolna lučka krmiljenja. Armature **ni** dovoljeno sprostiti (pribl. 1 minuto).

Nastavljanje parametrov funkcije na dotik na pogoje okolice, glejte sl. [18].

- Sprožitev se razlikuje glede na temperaturo okolice in vlažnost zraka.
- Parametri funkcije na dotik: 5 najvišja vrednost ... 1 najnižja vrednost
- Če je vrednost previsoka, obstaja nevarnost neprekinjenega delovanja. S pritiskom na tipko za najmanj 10 sekund se zažene meni:
- Kontrolna lučka 1x utripne.
- Nato je z utripanjem prikazana nazadnje shranjena vrednost, npr. 3x za stopnjo 3 (tovarniška nastavitve).
- Vsak nadaljnji pritisk na tipko poveča vrednost za eno stopnjo.
- Nastavljena stopnja je prikazana z utripanjem.
- Če ne pride do nadaljnega pritiska tipke, potem kontrolna lučka še dvakrat signalizira nazadnje nastavljeno vrednost. Potem lučka trajno sveti in sledi izhod iz menija. Nazadnje shranjena vrednost je shranjena.



Higienično izplakovanje, glejte stran 5.

Higienično izplakovanje je namenjeno zagotavljanju higiene vode pri daljši neuporabi armature.

Zagon preko prijemanja iztoka in naknadnega pritiska tipke na krmiljenju. Izplakovalni čas med higienično izplakovanje je 10 minut.

Če se v tem času armatura ponovno sproži, se vodni tok zaustavi, higienično izplakovanje se prekine in jo je potrebno znova zagnati.

Vzdrževanje

Odstranite baterijo in očite vtične spoje, glejte stran 6.

- Baterijo je treba zamenjati najpozneje po 10 letih uporabe armature.
- Potrebna zamenjava baterij je prikazana s kontrolno lučko krmiljenja in na armaturi.
- Signaliziranje poteka pri uporabi funkcije na dotik.
- Pri slabi napolnjenosti baterije kontrolna lučka utripa in vodni tok se začne s tremi kratkimi sunki vode.
- Pri skoraj izpraznjeni bateriji kontrolna lučka utripa in vodni tok se po treh kratkih sunkih vode ustavi.
- Pri izpraznjeni bateriji kontrolna lučka utripa in voda ne teče.

Nadomestni deli

Glejte stran 7 (* = dodatna oprema).

Nega

Navodila za nego te armature najdete v priloženih navodilih za vzdrževanje.

Navodila za odstranjevanje odpadkov



Naprave s to oznako ne spadajo med gospodinjske odpadke. Namesto tega jih je treba odstraniti ločeno in skladno z nacionalnimi predpisi.

Baterije odstranite skladno s krajevnimi predpisi!

Motnja ?	Vzrok !	Ukrepi ✓
Vodni tok se po dotiku ne zažene	<ul style="list-style-type: none"> • Filter v magnetnem ventilu zamašen • Priključek za magnetni ventil nima stika • Magnetni ventil pokvarjen • Ni napetosti <ul style="list-style-type: none"> - Baterija prazna - Vtični spojnik nima stika • Način čiščenja aktiven • Senzorika ni pravilno nastavljena na pogoje okolice 	<ul style="list-style-type: none"> - Očistite filter - Sestavite vtični spojnik - Zamenjajte magnetni ventil - Zamenjajte baterijo - Preverite vtične spoje - Počakajte 2 minuti - Povečajte parametre funkcije na dotik (5 najvišja vrednost...1 najnižja vrednost)
Voda nehote teče	<ul style="list-style-type: none"> • Senzorika ni pravilno nastavljena na pogoje okolice • Gibke cevi se dotikajo • Gibke cevi so bile podaljšane • Sprožitev zaradi vlage • Izravnava potenciala ni vzpostavljena • Armatura ni pravilno umerjena • Magnetni ventil pokvarjen 	<ul style="list-style-type: none"> - Zmanjšajte parametre funkcije na dotik (5 najvišja vrednost...1 najnižja vrednost) - Preglejte stik in ga po potrebi izolirajte - Izolirajte podaljške gibkih cevi - Na armaturo ne polagajte mokrih krp - Vzpostavite izravnavo potenciala, glejte poglavje Priključitev armature - Odstranite baterijo in jo znova vstavite. Ko kontrolna lučka ugasne, znova preglejte - Zamenjajte magnetni ventil
Količina vode premajhna	<ul style="list-style-type: none"> • Razpršilnik umazan • Filter v magnetnem ventilu umazan 	<ul style="list-style-type: none"> - Zamenjajte ali očistite razpršilnik - Očistite filter

Sigurnosne napomene



Ugradnja se smije izvoditi samo u prostorijama u kojima nema opasnosti od smrzavanja.

Kod čišćenja utične spojnice nemojte izravno niti neizravno prskati vodom.

Područje primjene

Može se upotrebljavati s:

- tlačnim spremnicima
 - Termički/hidraulički upravljanim protočnim grijačima vode
- Uporaba s bestlačnim spremnicima (otvorenim uređajima za pripremu tople vode) **nije** moguća!
- GROHE Touch funkcija za aktiviranje ili iskapčanje toka vode radi na načelu električnog pomaka naboja na metalnim površinama. Ako je magnetski ventil kod prepoznavanja funkcije Touch zatvoren, otvorit će se, a zatvorit će se ako je ventil već otvoren.

Tehnički podaci

- Okolna temperatura: 4-40 °C
- Relativna vlažnost zraka: maks. 80%
- Opskrba naponom: litijeva baterija 6 V (tip CR-P2)
- Nazivna snaga: 1,4 W
- Automatsko sigurnosno isključivanje nakon dodira: 60 s
- Vrsta zaštite upravljača: IP 44

Priključite armaturu

Važno

Ako upotrebljavate metalni sudoper, potrebno je povezati korito s upravljačem kako bi došlo do izjednačenja potencijala preko prethodno monitoranog žutog voda i kako biste se njima mogli koristiti, vidi sl. [13].

Ako upotrebljavate neko drugo korito, morate za izjednačavanje potencijala priključiti žuti vod na neki drugi primjereni metalni element.



Pritom treba paziti na uvjete pojedinih zemalja i lokalne propise.

Puštanje u rad

Da bi se spriječile opekline, početnu temperaturu jedinice za miješanje treba podesiti na umjerenu vrijednost. Preporučljiva maksimalna temperatura: 38 °C.

Kako biste spriječili da voda nanese štetu, izljev uvijek postavite iznad korita. Osigurati slobodan odvod vode.

Elektronika utvrđuje uvjete okoline. Za to vrijeme treperi kontrolna žaruljica upravljača. Armatura se **ne smije** aktivirati (cca 1 minutu).

Namještanje parametara Touch na uvjete okoline, vidi sl. [18].

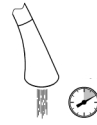
- Aktiviranje se razlikuje ovisno o okolnoj temperaturi i vlažnosti zraka.

- Parametri Touch: 5 najviša vrijednost... 1 najniža vrijednost

- Kod previsoke vrijednosti postoji opasnost od stalnog rada.

Pritiskom tipke na najmanje 10 sekundi pokreće se izbornik:

- Kontrolna žaruljica treperi 1x.
- Nakon toga se treperenjem prikazuje zadnja spremljena vrijednost, npr. 3x za stupanj 3 (tvorničke postavke).
- Svakim novim pritiskom na tipku povećava se vrijednost za jedan stupanj.
- Namješteni stupanj prikazuje se treperenjem.
- Ako se ne pritisne nijedna druga tipka, kontrolnom se lampicom još 2x signalizira zadnja podešena vrijednost. Zatim lampica trajno svijetli i izbornik se napušta. Pohranjuje se zadnja spremljena vrijednost.



Higijensko ispiranje, vidi stranicu 5.

Higijensko ispiranje služi za osiguranje higijene vode ako se armatura nije dulje koristila.

Pokretanje se vrši dodiranjem izljeva i naknadnog pritiska tipke na upravljaču. Trajanje ispiranja tijekom higijenskog ispiranja je 10 minuta.

Ako se armatura tijekom tog vremena ponovno aktivira, zaustavlja se tok vode, higijensko ispiranje prekida te se mora ponovno pokrenuti.

Servisiranje

Izvadite bateriju i odvojite utični spoj, vidi stranicu 6.

Baterija se mora zamijeniti najkasnije nakon 10 godina upotrebe armature.

Potrebna promjena baterije signalizira se putem kontrolne žaruljice upravljača te na armaturi.

Signalizacija se događa pri korištenju funkcijom Touch.

U slučaju niske razine baterije, kontrolna će žaruljica treperiti, a tok vode kreće s tri kratka vodena udara.

U slučaju gotovo ispražnjene baterije, kontrolna će žaruljica treperiti, a tok vode **se zaustavlja** s tri kratka vodena udara.

U slučaju ispražnjene baterije, kontrolna žaruljica treperi i voda **ne** teče.

Rezervni dijelovi

Vidi stranicu 7 (* = poseban pribor).

Održavanje

Naputke za održavanje ove armature možete pronaći u priloženim uputama o održavanju.

Upute za zbrinjavanje otpada



Uređaji s ovom oznakom **ne** smiju se bacati u kućni otpad, nego se **moraju** odložiti na odgovarajući, zakonom propisani način.

Istrošene baterije zbrinite u skladu s važećim zakonskim propisima!

Smetnja ?	Uzrok !	Pomoć ✓
Tok vode ne pokreće se nakon dodira	<ul style="list-style-type: none"> • Sito u magnetskom ventilu je začepljeno • Utična spojnica magnetskog ventila nema kontakta • Magnetski ventil je neispravan • Nema napona <ul style="list-style-type: none"> - Baterija je prazna - Utična spojnica nema kontakta • Aktivan je režim čišćenja • Sustav senzora nije ispravno podešen na okolne uvjete 	<ul style="list-style-type: none"> - Očistite sito - Utaknite utičnu spojnicu - Zamijenite magnetski ventil - Zamijenite bateriju - Provjerite utične spojeve - Pričekajte 2 minute - Povećajte parametre Touch (5 najviša vrijednost...1 najniža vrijednost)
Voda teče bez potrebe	<ul style="list-style-type: none"> • Sustav senzora nije ispravno podešen na okolne uvjete • Crijeva se dodiruju • Crijeva su produžena • Uzrok je vlaga • Nije došlo do izjednačenja potencijala • Armatura nije ispravno kalibrirana • Magnetski ventil je neispravan 	<ul style="list-style-type: none"> - Smanjite parametre Touch (5 najviša vrijednost...1 najniža vrijednost) - Provjerite kontakt i izolirajte ga po potrebi - Produžetak crijeva izoliran - Mokre krpe ne stavljajte na armaturu - Uspostavite izjednačenje potencijala, vidi poglavlje Priključite armaturu - Izvadite bateriju i ponovo je umetnite. Ponovo provjerite nakon što se isključi crvena kontrolna žaruljica - Zamijenite magnetski ventil
Količina vode je premala	<ul style="list-style-type: none"> • Perlator je zaprljan • Sito u magnetskom ventilu je prljavo 	<ul style="list-style-type: none"> - Očistite ili zamijenite perlator - Očistite sito

Указания за безопасност



Монтажът е разрешен само в помещения, защитени от замръзване.

При почистване щепселните съединители не трябва в никакъв случай да се мокрят.

Област на приложение

Възможна е употреба с:

- Хидроакумулатори
 - Проточни водонагреватели с термично/хидравлично управление
- Експлоатацията с безнапорни резервоари (отворени водонагреватели) **не е** възможна!
- Функцията GROHE Touch за пускане или спиране на потока на водата работи на принципа на електрическата поляризация на метални повърхности. Ако при разпознаване на докосването електромагнитният вентил е затворен, той се отваря, а ако вече е отворен – се затваря.

Технически характеристики

- Температура на околната среда: 4–40 °C
- Относителна влажност на въздуха: макс. 80%
- Електрозахранване: 6 V литиева батерия (тип CR-P2)
- Номинална мощност: 1,4 W
- Активиране на автоматичния предпазен прекъсвач след допир: 60сек
- Управление на защитна степен: IP 44

Свързване на арматурата

Важно

При използването на метални мивки за изравняването на потенциала мивката трябва да се свърже с управлението чрез предварително монтирания жълт проводник, за да се осигури функцията, виж фиг. [13].

За изравняване на потенциалите при всички останали мивки жълтият проводник трябва да се свърже към друга подходяща метална част.



При това трябва да се спазват специфичните условия на терена, както и местните наредби.

Въвеждане в експлоатация

За да се избегне прегряване, настройте изходната температура на водата от смесителя да бъде хладка.

- Препоръчителна максимална температура: 38 °C.

С цел предотвратяване на злополуки лебедката винаги трябва да се позиционира над мивката.

Осигурете безпрепятствено изтичане на водата.

Електрониката засича условията на околната среда. През това време контролната лампичка на управлението мига. Батерията не трябва да се пуска (прибл. 1 минута).

Задаване на параметъра за докосване в условията за околната среда, Вижте фиг. [18].

- Потокът на водата варира според околната температура и атмосферната влажност.
 - Параметър за докосване: 5 е най-високата стойност... 1 е най-ниската стойност
 - При твърде висока стойност съществува опасност от активиране на режима на продължително плакнене.
- Чрез натискане на бутона за най-малко 10 секунди менюто ще се рестартира:

- Контролната лампичка мига 1 път.
- Най-накрая последно запазената стойност се сигнализира чрез мигане, напр. 3 пъти за етап 3 (настройка в завода).
- При последващо натискане на бутона се увеличава стойността за даден етап.
- Избраният етап се сигнализира чрез мигане.
- Ако не последва натискане на копче, контролната лампичка сигнализира още 2 пъти последно зададената стойност. След това лампичката светва продължително и се излиза от менюто. Последно зададената стойност се запазва.

Хигиенно изплакване, Вижте страница 5.

Хигиенното изплакване служи за гарантиране на хигиената, в случай че батерията не се използва продължително време.



Старт чрез докосване на чучура и последващо натискане на бутона на управлението. Времето за промиване по време на термичната профилактика 10 минута. Ако през това време батерията бъде задействана отново, потокът на водата спира, Хигиенното изплакване се прекъсва и трябва да бъде стартирана отново.

Техническо обслужване

Сваляне на батерията и изключване на щепселното съединение, вж. страница 6.

Батерията трябва да се смени най-късно след десетгодишна употреба на арматурата.

Нуждата от смяна на батерията за захранване се сигнализира чрез контролната лампичка на управлението и на батерията.

Сигнализирането се осъществява при използване на сензорната функция.

При ниско ниво на заряд на батерията за захранване контролната лампичка мига и потокът на водата се стартира с три кратки водни струи.

При почти разредена батерия за захранване контролната лампичка мига и потокът на водата **спира** след три кратки водни струи.

При разредена батерия за захранване контролната лампичка мига и **не потича** вода.

Резервни части

Вж. страница 7 (* = Специални части).

Поддръжка

Указанията за поддръжка на тази арматура можете да намерите в приложените инструкции за поддръжка.

Указания за отстраняване на батериите

Уреди с тези обозначения не принадлежат към битовите отпадъци, а трябва да се изхвърлят отделно съгласно наредбите на съответната страна.



Батериите трябва да се изхвърлят като отпадък

Неизправност ?	Причина !	Отстраняване ✓
След допир водата не потича	<ul style="list-style-type: none"> • Запушен филтър в магнитния вентил • Конекторът на магнитния вентил без контакт • Дефектен магнитен вентил • Няма напрежение <ul style="list-style-type: none"> - Батерията е празна - Конекторът е без контакт • Режимът на почистване е активен • Сензорите не са настроени правилно според условията на околната среда 	<ul style="list-style-type: none"> - Да се почисти цедката - Да се свърже конекторът - Да се смени магнитният вентил - Да се смени батерията - Да се проверят съединенията - Да се изчака 2 минути - Да се повиши параметърът за докосване (5 е най-високата стойност... 1 е най-ниската стойност)
Водата тече произволно	<ul style="list-style-type: none"> • Сензорите не са настроени правилно според условията на околната среда • Маркучите се допират • Маркучите трябва да се удължат • Задейства се поради влажност • Няма изравняване на потенциалите • Арматурата не е калибрирана правилно • Повреден магнитен вентил 	<ul style="list-style-type: none"> - Да се намали параметърът за докосване (5 е най-високата стойност... 1 е най-ниската стойност) - Да се провери контактът и евентуално да се изолира - Да се изолират удължаващите маркучи - Да не се поставят влажни кърпи върху арматурата - Да се установи изравняване на потенциалите, вж. глава Свързване на арматурата - Да се извади батерията и да се постави отново Да се провери отново, след като изгасне контролната лампичка - Да се смени магнитният вентил
Малко количество вода	<ul style="list-style-type: none"> • Замърсен аератор • Замърсен филтър в магнитния вентил 	<ul style="list-style-type: none"> - Да се смени или почисти аераторът - Да се почисти цедката

Ohutusteave



Segisti tohib paigaldada ainult külmumiskindlatesse ruumidesse.
Pistikühendust ei tohi puhastamisel otseselt ega kaudselt veega märjaks pritsida.

Kasutusala

Segisti võib kasutada koos järgmiste seadmetega:

- survestatud soojussalvestitega;
- termiliselt reguleeritud läbivoolu boileritega.

Ei ole võimalik kasutada koos survevaba **boileriga** (lahtise veekuumutiga).

- GROHE Touch funktsioon veevoolu avamiseks ja sulgemiseks töötab metallpindadel elektrilise raskusnihutuse põhimõttel. Juhul, kui enne Touch funktsiooni rakendamist on magnetventiil suletud, siis nüüd see avatakse, kui magnetventiil on juba avatud, siis see suletakse.

Tehnilised andmed

- Keskkonnatemperatuur: 4–40 °C
- Suhteline õhuniiskus: maksimaalselt 80 %
- Toitepinge: Liitumapatarei 6 V (tüüp CR-P2)
- Nimivõimsus: 1,4 W
- Automaatne turvasulgur pärast puudutamist 60 s
- Juhtimise kaitseklass: IP 44

Ühendage segisti

Tähtis

Metallist kraanikausi kasutamisel peab valamü olema toimimise tagamiseks kaasasoleva kaabli abil juhtseadmega ühendatud, et potentsiaali ühtlustada, vt joonist [13].

Kõikide muude valamute puhul peab kollane kaabel olema potentsiaali ühtlustamiseks mõne muu sobiva metallosaga ühendatud.



Järgida tuleb riigipõhiseid tingimusi ja kohalikke norme.

Kasutuselevõtt

! Aurupõletuste vältimiseks seadistage segamisseadme algtemperatuur käesoojale temperatuurile. Soovitatav maksimaalne temperatuur: 38 °C.

Veekahjude vältimiseks sättige segistitila alati valamü kohale. Tagage vee vaba äravool.

Elektronika selgitab välja keskkonnatingimusi. Selle aja jooksul vilgub juhtseadme märgutuli. Liitmikku **ei tohi** vabastada (u 1 minuti jooksul).

Touch-parameetri **reguleerimine** vastavalt keskkonnatingimustele, vt joonist [18].

- Vee väljavool varieerub vastavalt keskkonnatemperatuurile ja õhuniiskusele.
- Touch-parameeter: 5 suurim väärtus... 1 väiksem väärtus...
- Suure väärtuse korral on oht püsivoolule.

Klahvi vajutamisel avaneb vähemalt 10 sekundi pärast menüü.

- Märgutuli vilgub 1x.
- Lõpuks vilgub viimati salvestatud väärtus, nt 3x astme 3 kuvamiseks (tehaseadistus).
- Iga järgmine klahvilevajutus suurendab väärtust ühe astme võrra.
- Valiku kinnituseks hakkab vilkuma märgutuli.
- Kui uut nupuvajutust ei järgne, annab märgutuli veel 2 korda märku viimati valitud väärtuse kohta. Sellele järgneb püsiv valgus ja menüüst väljutakse. Viimasena valitud väärtus salvestatakse.



Automaatne loputus, vt lk 5.

Automaatne loputus tagab veehügieeni, kui liitmikku pikemat aega ei kasutata.

Käivitamiseks puudutage segistitila ja seejärel vajutage juhtpaneelil asuvat nuppu. Automaatne loputus loputusaeg 10 minuti jooksul.

Kui selle ajal segisti uuesti aktiveeritakse, peatub veevool, automaatne loputus katkestatakse ja see tuleb uuesti käivitada.

Tehniline hooldus

Võtke patarei välja ja ühendage pistikuühendusest lahti, vt lk 6.

Patarei tuleb välja vahetada hiljemalt 10 aastat pärast segisti kasutuselevõttu.

Kohustuslikust patareide vahetusest annavad märku juhtpaneeli märgutuled ja segisti.

Märguanne toimub, kui kasutate funktsiooni „Touch“.

Kui patareid hakkavad tühjaks saama, vilgub märgutuli ja veevool käivitub kolme lühikese veepurskega.

Peaaegu tühja patarei korral vilgub märgutuli ja veevool **seiskub** pärast kolme lühikese veepurset.

- Tühja patarei korral vilgub märgutuli ja vett **ei** voola.

Tagavaraosad

Vs lk 7 (* = eriosad).

Hooldamine

Segisti hooldusjuhised on kirjas kaasasolevas hooldusjuhendis.

Jäätmekäitlus



Selle tähisega seadmeid ei tohi visata olmeprügi hulka, vaid tuleb utiliseerida riiklike eeskirjade järgi.

Suunake patareid jäätmekäitlusesse riiklike eeskirjade järgi.

Rike ?	Põhjus !	Rikke kõrvaldamine ✓
Vesi ei hakka pärast puudutamist voolama	<ul style="list-style-type: none"> • Magnetventiili sõel on ummistunud • Magnetventiili pistikuühendusel puudub kontakt • Magnetventiil on defektne • Puudub elektrivool <ul style="list-style-type: none"> - Patarei on tühi - Pistikuühendusel puudub kontakt • Puhastusrežiim on aktiivne • Sensorid ei ole vastavalt keskkonnatingimustele korrektselt reguleeritud 	<ul style="list-style-type: none"> - Puhastage filter - Ühendage pistikuühendus - Vahetage magnetventiil välja - Vahetage patarei välja - Kontrollige pistikuühendusi - Oodake 2 minutit - Suurendage Touch-parameetrit (suurim väärtus on 5 ...väiksem väärtus on 1)
Vesi voolab ssoovimatult	<ul style="list-style-type: none"> • Sensorid ei ole vastavalt keskkonnatingimustele korrektselt reguleeritud • Voolikud puudutavad üksteist • Voolikuid pikendati • Aktiveerimine niiskuse tõttu • Potentsiaal ei ole ühtlustatud • Segisti ei ole õigesti kalibreeritud • Magnetventiil on defektne 	<ul style="list-style-type: none"> - Vähendage Touch-parameetrit (suurim väärtus on 5 ...väiksem väärtus on 1) - Kontrollige kontakti ning vajadusel isoleerige - Isoleerige pikendusvoolikud - Ärge pange segisti peale niiskeid rätikuid - Tagage potentsiaaliühendus, vt peatükki Ühendage segisti - Võtke aku välja ja pange uuesti sisse Kui punane märgutuli on kustunud, kontrollige uuesti - Vahetage magnetventiil välja
Veehulk on liiga väike	<ul style="list-style-type: none"> • Aeraator on määrdund • Magnetventiili sõel on määrdund 	<ul style="list-style-type: none"> - Vahetage aeraator välja või puhastage seda - Puhastage filter

Drošības informācija



Ierīci drīkst uzstādīt tikai pret salu aizsargātās telpās.
Tīrīšanas laikā spraudni nedrīkst tieši vai netieši apsmidzināt ar ūdeni.

Pielietojums

Ekspluatācija ir iespējama ar:

- hidroakumulatoriem;
 - termiski/hidrauliski regulējamiem caurteces ūdens sildītājiem.
- Ekspluatācija ar sildītājiem bez spiediena (atklātajiem siltā ūdens sagatavotājiem) **nav** iespējama!
- Funkcija GROHE Touch, ar kuru tiek ierosināta vai izslēgta ūdens plūsma, darbības princips ir saistīts ar lādiņa pārnēsi uz metāla virsmām. Ja atpazīstot funkciju Touch, magnētiskais vārsts ir aizvērts, tas tiek atvērts; ja magnētiskais vārsts jau ir atvērts, tas tiek aizvērts.

Tehniskie parametri

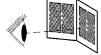
- Apkārtējā temperatūra: 4–40 °C
- Relatīvais gaisa mitrums: maks. 80 %
- Sprieguma padeve: 6 V litija baterija (CR-P2 tips)
- Nominālā jauda: 1,4 W
- Automātiskā drošības atslēgšanās pēc saskares: 60 s
- Regulēšanas aizsardzības veids: IP 44

Armatūras pieslēgšana

Svarīgi!

Ja izmantojat metāla izlietni: lai viss darbotos pareizi, izlietni ir jāpievieno vadības sistēmai, izmantojot komplektācijā ietvertu potenciāla izlīdzināšanas vadu dzeltenā krāsā, skat. [13.] attēlu.
Izmantojot cita veida izlietni, potenciāla izlīdzināšanai vads dzeltenā krāsā ir jāpievieno citai piemērotai metāla detaļai.

To darot, ir jāievēro valstī spēkā esošie un vietējie noteikumi.



Nodošana ekspluatācijā

- ! Lai izvairītos no applaucēšanās, iestatiet mērenu maisītājiērces izejošo temperatūru. Ieteicamā maksimālā temperatūra: 38 °C.
- Lai novērstu ūdens radītus bojājumus, izteikā vienmēr jāatrodas virs izlietnes. Nodrošiniet brīvu ūdens noteci.

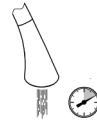
Elektronika nosaka apkārtējos apstākļus. Šajā laikā mirgo vadības kontrollampa. Armatūru nedrīkst aizkart (apm. 1 minūti).

Funkcijas Touch parametru **iestatīšana** atbilstoši apkārtējiem apstākļiem, skatiet [18.] attēlu.

- Ierosināšana ir atkarīga no apkārtējās temperatūras un gaisa mitruma.
- Funkcijas Touch parametri: 5 maksimālā vērtība... 1 minimālā vērtība
- Ja vērtība ir pārāk augsta, iespējams pastāvīgās tecēšanas risks.

Nospiežot taustiņu un turot vismaz 10 sekundes, tiek atvērta izvēlne:

- Kontrollampa mirgo vienu reizi.
- Pēc tam mirgošanas reižu skaits norāda pēdējo saglabāto vērtību, piemēram, 3 reizes norāda uz 3 pakāpi (rūpnīcas iestatījums).
- Katru reizi nospiežot taustiņu, vērtība tiek palielināta par vienu pakāpi.
- Mirgošanas reižu skaits norāda iestatīto pakāpi.
- Ja taustiņš vairs netiek nospiests, kontrollampa vēl 2 reizes parāda pēdējo iestatīto vērtību. Pēc tam lampa iedegas nepārtraukti, un izvēlne tiek aizvērta. Pēdējā iestatītā vērtība tiek saglabāta.



Higiēnas skalošana, skatiet 5. lpp.

Higiēnas skalošana paredzēta ūdens higiēnas nodrošināšanai, ja armatūra ilgāku laiku nav izmantota.

Uzsākšana notiek, pieskaroties izteikai un tad nospiežot taustiņu regulēšanas blokā.

Skalošanas laiks higiēnas skalošana laikā 10 minūti.

Ja šajā laikā armatūra tiek palaista no jauna, ūdens tecēšana tiek apturēta, higiēnas skalošana tiek pārtraukta, un tā jāuzsāk no jauna.

Tehniskā apkope

Izņemiet bateriju un atvienojiet spraudsavienojumus, skatiet 6. lpp.

Baterija jānomaina vēlākais 10 gadus pēc armatūras nodošanas ekspluatācijā.

Par baterijas nomaiņas nepieciešamību signalizē kontrollampiņa regulēšanas blokā un uz armatūras.

Signalizēšana aktivizējas, izmantojot skārienfunkciju.

Zema baterijas uzlādes līmeņa gadījumā kontrollampiņa sāk mirgot, un ūdens plūsma tiek uzsākta ar trīs īsiem ūdens impulsiem.

Ja baterija ir gandrīz izlādējusies, kontrollampiņa mirgo un ūdens plūsma **apstājas** pēc trīs īsiem ūdens impulsiem.

Ja baterija ir izlādējusies, kontrollampiņa mirgo, bet ūdens **netek**.

Rezerves daļas

Skatiet 7. lpp. (* = speciālie piederumi).

Apkope

Norādījumus par šīs armatūras kopšanu skatiet komplektācijā iekļautajā kopšanas pamācībā.

Norādījums bateriju savākšanai



Ierīces ar šo apzīmējumu **nedrīkst** izmest kopā ar saimniecības atkritumiem, tās **jautilizē** atsevišķi saskaņā ar valstī spēkā esošajiem noteikumiem.

Utilizējiet baterijas saskaņā ar attiecīgajā valstī spēkā esošajiem noteikumiem!

Problēma ?	Iemesls !	Novēršana ✓
Pēc pieskāriena nesāk tecēt ūdens	<ul style="list-style-type: none"> • Aizsprostots magnētiskā vārsta siets • Magnētiskā vārsta spraudsavienojumā nav kontakta • Magnētiskā vārsta defekts • Nav strāvas <ul style="list-style-type: none"> - Tukša baterija - Spraudsavienojumā nav kontakta • Ir aktīva tīrīšanas funkcija • Sensoru sistēma nav iestatīta atbilstoši apkārtējiem apstākļiem 	<ul style="list-style-type: none"> - Iztīriet sietu - Saslēdziet spraudsavienojumu - Nomainiet magnētisko vārstu - Nomainiet bateriju - Pārbaudiet spraudsavienojumu - Nogaidiet 2 minūtes - Palieliniet funkcijas Touch parametru (5 maksimālā vērtība...1 minimālā vērtība)
Nevajadzīgi tek ūdens	<ul style="list-style-type: none"> • Sensoru sistēma nav iestatīta atbilstoši apkārtējiem apstākļiem • Šļūtenes saskaras • Šļūtenes ir pagarinātas • Mitruma izraisīta darbība • Nav veikta potenciāla izlīdzināšana • Armatūra nav pareizi kalibrēta • Magnētiskā vārsta defekts 	<ul style="list-style-type: none"> - Samaziniet funkcijas Touch parametru (5 maksimālā vērtība...1 minimālā vērtība) - Pārbaudiet kontaktu un, ja nepieciešams, izolējiet - Izolējiet pagarinājuma šļūtenes - Uz armatūras nedrīkst likt mitrus dvieļus - Veikt potenciāla izlīdzināšanu, skat. nodaļu Armatūras pieslēgšana - Izņemiet bateriju un ievietojiet atpakaļ. Kad nodziest kontrollampa, pārbaudiet vēlreiz - Nomainiet magnētisko vārstu
Pārāk maza ūdens plūsma	<ul style="list-style-type: none"> • Aizsprostots aerators • Aizsprostots magnētiskā vārsta siets 	<ul style="list-style-type: none"> - Nomainiet vai iztīriet aeratoru - Iztīriet sietu

Informacija apie saugą



Montuoti galima tik šildomose patalpose.

Valant kištukinę jungtį, negalima jos tiesiogiai arba netiesiogiai apipurkšti vandeniu.

Naudojimo sritis

Galima naudoti su:

- slėginiais vandens kaupikliais,
- Termiškai / hidrauliškai valdomais tekančio vandens šildytuvais.

Naudoti su beslėgiais vandens kaupikliais (atvrais vandens šildytuvais) **negalima!**

- „GROHE Touch“ funkcija, skirta vandens tėkmei aktyvinti arba išjungti, veikia elektrinio krovinio perstūmimo ant metalinių paviršių principu. Jei vykstant „Touch“ atpažinimui elektromagnetinis vožtuvas uždarytas, jis atidaromas. Jei elektromagnetinis vožtuvas jau atidarytas, jis uždaromas.

Techniniai duomenys

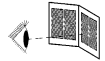
- Aplinkos temperatūra: 4–40 °C
- Santykinė oro drėgmė: maks. 80 %
- Maitinimo įtampa: 6 V ličio baterija (CR-P2 tipo)
- Vardinė galia: 1,4 W
- Automatinis apsauginis išjungimas prisilietus: 60 s
- Valdiklio apsaugos laipsnis: IP 44

Maišytuvo prijungimas

Svarbu!

Kai naudojamos metalinės kriauklės, potencialams išlyginti kriauklę reikia sujungti su valdikliu, naudojant iš anksto sumontuotą geltoną laidą, kad būtų užtikrintas veikimas, žr. [13] pav.

Visose kitose kriauklėse potencialams išlyginti geltoną laidą reikia prijungti prie kitos tinkamos metalinės dalies.



Tuo metu reikia laikytis šalyje galiojančių sąlygų ir vietos reikalavimų.

Eksplotacijos pradžia

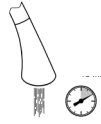
Kad nenusidėgintumėte, reikia nustatyti maišytuvo išėjimo temperatūrą į drungną temperatūrą. Maksimali rekomenduojama temperatūra: 38 °C.

Norint išvengti vandens padaromos žalos, nuotėkio snapelis visada turi būti virš kriauklės. Užtikrinkite laisvą nuotėkį.

Elektronika nustato aplinkos sąlygas. Per šį laiką mirksi valdiklio kontrolinė lemputė. Įrenginio **negalima** įjungti (apie 1 minutę).

Nustatykite „Touch“ parametrus pagal aplinkos sąlygas, žr. [18] pav.

- Aktyvinimas skiriasi dėl aplinkos temperatūros ir oro drėgmės.
 - „Touch“ parametrai: 5 didžiausioji vertė... 1 mažiausioji vertė
 - Kai vertė per didelė, kyla nuolatinio veikimo pavojus.
- Mygtuką spaudžiant ne trumpiau nei 10 sekundžių, įjungiamas meniu:
- Kontrolinė lemputė sumirksi 1 kartą.
 - Tada mirksėjimas rodo paskutinę išsaugotą vertę, pvz., 3 kartai 3 pakopą (gamyklinis nustatymas).
 - Dar kartą paspaudus mygtuką, vertė kaskart padidinama per vieną pakopą.
 - Nustatytą pakopą rodo mirksėjimas.
 - Jei joks mygtukas nepaspaudžiamas, kontrolinė lemputė dar 2 kartus rodo paskutinę nustatytą vertę. Tada pradeda šviesti nuolat ir išeinama iš meniu. Paskutinė nustatyta vertė išsaugoma.



Higieninis nuleidimas, žr. 5 puslapį

Higieninis nuleidimas atliekamas vandens higienos sumetimais, kai įrenginys ilgai nenaudojamas.

Ji įsijungs palietus nuotėkio snapelį ir paspaudus mygtuką valdiklyje.

Vandens ištekėjimo laikas vykstant higieninis nuleidimas 10 minučių.

Jei tuo metu įjungiamas maišytuvas, vandens tekėjimas išjungiamas, ir sustabdytą higieninis nuleidimas reikia pradėti iš naujo.

Techninė priežiūra

Išimkite bateriją ir atskirkite kištukines jungtis, žr. 6 puslapį.

Bateriją reikia pakeisti praėjus ne daugiau kaip 10 metų po maišytuvo atidavimo eksploatacijai.

Prireikus pakeisti maitinimo elementą, valdiklyje ir ant maišytuvo užsidega kontrolinė lemputė.

Signalas įsijungia naudojant „Touch“ funkciją.

Kai maitinimo elementas mažai pakrautas, mirksi kontrolinė lemputė ir vanduo pradeda tekėti paduodamas trimis trumpais hidrauliniais smūgiais.

Kai maitinimo elementas beveik išsikrovęs, mirksi kontrolinė lemputė, ir vanduo **nustoja** tekėti po trijų trumpų hidraulinių smūgių.

Maitinimo elementui visai išsikrovus, mirksi kontrolinė lemputė, vanduo **iš viso** neteka.

Atsarginės dalys

Žr. 7 puslapį (* – specialūs priedai).

Priežiūra

Šio maišytuvo priežiūros nurodymai pateikti pridėtoje priežiūros instrukcijoje.

Nuorodos dėl utilizavimo



Šiuo ženklu pažymėtų įrenginių **negalima** išmesti su buitinėmis atliekomis. Juos **būtina** šalinti atskirai, laikantis šalyje galiojančių reikalavimų.

Baterijas utilizuokite laikydamiesi šalyje galiojančių teisės aktų!

Gedimas ?	Priežastis !	Ką daryti ✓
Prisilietus neįjungiamas vandens tekėjimas	<ul style="list-style-type: none"> • Užsikrišo elektromagnetinio vožtuvo sietelis. • Nėra solenoidinio vožtuvo jungiamojo elemento. • Sugedo elektromagnetinis vožtuvas. • Nėra įtamos. <ul style="list-style-type: none"> - Išsiekvojusi baterija. - Tarp kištukinių jungčių nėra kontakto. • Aktyvus valymo režimas. • Netinkamai nustatyta daviklių sistema aplinkos sąlygoms. 	<ul style="list-style-type: none"> - Išvalykite sietelį. - Sujunkite kištukines jungtis. - Pakeiskite elektromagnetinį vožtuvą. - Pakeiskite bateriją. - Patikrinkite kištukines jungtis. - Palaukite 2 min. - Padidinkite „Touch“ parametrus (5 – didžiausioji vertė, 1 – mažiausioji vertė).
Vanduo bėga savaime	<ul style="list-style-type: none"> • Netinkamai nustatyta daviklių sistema aplinkos sąlygoms. • Žarnos nesiliečia. • Žarnos buvo pailgintos. • Suveikia dėl drėgmės. • Neužtikrintas potencialų išlyginimas. • Maišytuvas netinkamai sukalibruotas. • Sugedo elektromagnetinis vožtuvas. 	<ul style="list-style-type: none"> - Sumažinkite „Touch“ parametrus (5 – didžiausioji vertė, 1 – mažiausioji vertė). - Patikrinkite kontaktą ir prireikus jį izoliuokite. - Izoliuokite ilginamąsias žarnas. - Nedėkite ant maišytuvo drėgnų šluosčių. - Išlyginkite potencialus, žr. skyrių Maišytuvo prijungimas. - Išimkite bateriją ir vėl ją įstatykite. Užgesus kontrolinei lemputei, patikrinkite iš naujo. - Pakeiskite elektromagnetinį vožtuvą.
Per mažas vandens kiekis	<ul style="list-style-type: none"> • Užsiteršė purkštukas. • Užsiteršė sietelis elektromagnetiniam vožtuve. 	<ul style="list-style-type: none"> - Pakeiskite arba išvalykite purkštuką. - Išvalykite sietelį.

Informații privind siguranța



Instalarea trebuie realizată numai în spații protejate împotriva înghețului.
La curățare, ștecherile nu trebuie stropite direct sau indirect cu apă.

Domeniul de utilizare

Funcționarea este posibilă cu:

- Cazane sub presiune
 - Încălzitoare instantanee comandate termic/hidraulic
- Funcționarea cu cazane nepresurizate (încălzitoare deschise) **nu** este posibilă!
- Funcția tactilă GROHE pentru declanșarea și oprirea jetului de apă funcționează după principiul transferului sarcinii electrice pe suprafețele metalice. Dacă se recunoaște un contact, electrovalva va comuta între pozițiile închis și deschis.

Specificații 3tehnice

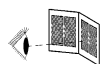
- Temperatură ambientă: 4–40 °C
- Umiditate relativă a aerului: max. 80%
- Alimentare electrică: Baterie cu litium de 6V (tip CR-P2)
- Putere nominală: 1,4W
- Decuplare automată de siguranță după atingere: 60s
- Grad de protecție al sistemului de comandă: IP 44

Închiderea bateriei

Important

Pentru a asigura funcționarea, în cazul utilizării chiuvetelor metalice, acestea trebuie să fie conectate la sistemul de comandă pentru echilibrarea potențialului prin intermediul cablului galben preinstalat; a se vedea fig. [13].

Pentru toate celelalte tipuri de chiuvete, pentru a realiza echilibrarea potențialului, cablul galben trebuie conectat la o componentă metalică adecvată.



Trebuie respectate normele naționale și locale în vigoare.

Punerea în funcțiune

- ! Pentru evitarea arsurilor, temperatura de ieșire a unității de amestecare va fi reglată la o temperatură suportabilă la atingerea cu mâna. Temperatură maximă recomandată: 38 °C.
- ! Pentru a evita inundația, se plasează curgerea întotdeauna deasupra chiuvetei. Se asigură evacuarea liberă a apei.

Sistemul electronic detectează condițiile ambientale. În acest timp, LED-ul de control al sistemului de comandă clipește. Bateria **nu** trebuie declanșată (aprox. 1 minut).

Setarea parametrului tactil în funcție de condițiile ambientale; a se vedea fig. [18].

- Declanșarea variază în funcție de temperatura ambientă și de umiditatea aerului.
- Parametru tactil: 5 – valoarea maximă... 1 – valoarea minimă
- O valoare prea mare poate conduce la o funcționare continuă.

Intrarea în meniu se poate face prin apăsarea tastei pentru cel puțin 10 secunde:

- LED-ul de control clipește o dată.
- Ultima valoare memorată va fi afișată prin indicații luminoase intermitente, de exemplu, de 3 ori pentru nivelul 3 (setare din fabrică).
- La fiecare următoare apăsare de tastă, valoarea crește cu un nivel.
- Nivelul setat va fi afișat prin indicații luminoase intermitente.
- Dacă nu are loc o apăsare a tastelor, LED-ul de control va mai semnaliza de 2 ori ultima valoare reglată. Apoi urmează o aprindere și se părăsește meniul. Ultima valoare setată va fi memorată.



Spălarea pentru igienizare, a se vedea pagina 5.

Spălarea pentru igienizare servește la asigurarea igienei apei în cazul unei durate mai mari de nefolosire a bateriei.

Începeți prin atingerea dispersorului și apoi apăsarea tastei de la unitatea de comandă. Intervalul de clătire din timpul spălării pentru igienizare 10 minut.

Dacă în acest interval se va decupla din nou bateria, debitul de apă se oprește, spălarea pentru igienizare se întrerupe și trebuie repornită.

Întreținerea

Se scoate bateria electrică și se decuplează conectorii;

a se vedea pagina 6.

Bateria electrică se va înlocui cel târziu după 10 ani de la punerea în funcțiune a bateriei de apă.

Necesitatea înlocuirii bateriei va fi semnalată prin intermediul LED-ului de control din unitatea de comandă, precum și pe baterie.

Semnalizarea are loc prin folosirea funcției tactilă.

În cazul încărcării insuficiente a bateriei, LED-ul de control va lumina intermitent, iar debitul de apă pornește cu trei jeturi scurte.

În cazul în care bateria este aproape descărcată, LED-ul de control va lumina intermitent, iar debitul de apă se **oprește** după trei jeturi scurte.

Dacă bateria este descărcată, LED-ul de control luminează intermitent și nu curge apă **deloc**.

Piese de schimb

A se vedea pagina 7 (* = accesorii speciale).

Îngrijirea

Indicațiile de îngrijire pentru această baterie se găsesc în instrucțiunile de îngrijire atașate.

Indicații privind evacuarea la deșeurile



Aparatele cu acest marcaj nu se evacuează la gunoiul menajer. Ele trebuie evacuate separat la deșeurile conform reglementărilor specifice fiecărei țări.

Bateriile electrice se vor evacua la deșeurile conform reglementărilor naționale în vigoare!

Defecțiune ?	Cauză !	Soluție ✓
Apa nu curge după contact	<ul style="list-style-type: none"> • Sita electrovalvei este înfundată • Conectorul electrovalvei nu face contact • Electrovalvă defectă • Lipsă tensiune <ul style="list-style-type: none"> - Bateria electrică este descărcată - Conectorul nu face contact • Modul de curățare este activ • Sistemul de senzori nu este setat corect la condițiile ambientale 	<ul style="list-style-type: none"> - Se curăță sita - Se cuplează corect conectorul - Se înlocuiește electrovalva - Se înlocuiește bateria electrică - Se controlează conectoarele - Se așteaptă 2 minute - Se reduce parametrul tactil (5 – valoarea maximă...1 – valoarea minimă)
Apa curge fără comandă	<ul style="list-style-type: none"> • Sistemul de senzori nu este setat corect la condițiile ambientale • Se ating furtunurile • Furtunurile s-au lungit • Declanșare la umezeală • Nu este realizată echilibrarea potențialului • Bateria nu este calibrată corect • Electrovalvă defectă 	<ul style="list-style-type: none"> - Se verifică și se izolează contactele, dacă este necesar - Se izolează furtunurile prelungitoare - A nu se așeza prosoape umede pe baterie - Se realizează echilibrarea potențialului, a se vedea capitolul Închiderea bateriei - Se demontează și se remontează bateria electrică. Se verifică din nou după stingerea LED-ului de control - Se înlocuiește electrovalva
Debit de apă prea mic	<ul style="list-style-type: none"> • Aeratorul este murdar • Sita din electrovalvă este murdară 	<ul style="list-style-type: none"> - Se înlocuiește sau se curăță aeratorul - Se curăță sita

安全说明



只能在无霜房间内安装。
清洁时，**不得**直接或间接地用水喷淋插入式连接器。

应用范围

可与以下设备配套使用：

- 承压式蓄热热水器
- 温控 / 液控式即热热水器

不允许与非承压式蓄热热水器（容积式热水器）一起使用。

- 用于控制水流打开或关闭的 GROHE 触控功能基于金属表面上电荷转移原理。如果在触控感应时电磁阀处于关闭状态，它将会打开，而如果电磁阀处于已打开状态，它将会关闭。

规格

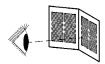
- 环境温度：4-40 °C
- 相对湿度：最高 80%
- 电源：6 V 锂电池（CR-P2 型）
- 额定功率：1.4 W
- 接触后自动安全关闭：60 秒
- 防护控制类型：IP 44

连接龙头

重要事项

使用金属冲洗盆时，冲洗盆必须用预装的黄色软管与等电位控件相连以确保其正常功能，参见图 [13]。

对于所有其他冲洗盆，黄色软管须连接至另一个用于保持等电位的合适金属部件上。



必须遵循特定国家和当地法规。

调节方法

! 为防止烫伤的危险，混合龙头装置的出水口温度应设置为微温。建议最高温度：38 °C。

- 出水嘴必须始终置于冲洗盆上方，以防因漏水造成损坏。

确保无径流水

该电子设备会探测环境条件。在此期间该控件的指示灯闪烁。**不得**打开水龙头（约 1 分钟）。

根据环境条件调节触控参数，参见图 [18]。

- 具体参数根据环境温度和空气湿度的不同而有所差异。

- 触控参数：5 最高值 ...1 最低值 ...

- 过高的值可能会导致连续操作。

按下按钮至少 10 秒，可启动该菜单。

- 指示灯闪烁一次。
- 上次存储的值将通过闪烁次数指示，如 3 级则闪烁 3 次（出厂设置）。
- 每按下一次该按钮，此值将上升一个级别。
- 所选级别将通过闪烁次数进行指示。
- 如果未进一步按下按钮，指示灯将针对上次设置的值再发出 2 次信号。然后指示灯发出连续信号并且退出菜单。最后存储的值将会被保存。



卫生冲洗，请参见折页 5。

卫生冲洗是为了确保水龙头长时间未使用情况下的水卫生。

触摸水龙头并按下控制装置按钮开始。

温控消毒的冲洗时间 10 分钟。

如此期间水龙头被再次激活，则水流停止、卫生冲洗失败，须重新开始。

维护

卸下电池并取下插入式连接器，请参见折页 6。

必须在调节龙头后至少 10 年内更换一次电池。

控制器指示灯和水龙头均会发出需更换电池的信号。

使用触摸功能时发出信号。

电池电量低时，指示灯将闪烁，水流变为三股短促水流。

如电池电量即将耗尽，指示灯将闪烁，水流在三股短促水流后将停止。

- 如电池电量已耗尽，指示灯将闪烁，**不会出现**水流。

备件

请参见折页 7（* = 特殊配件）。

保养

有关该龙头的保养说明，请参考随附的《保养指南》。

处置说明



此类设备不属于生活废弃物，**必须**根据相关国家 / 地区法规单独进行废弃处理。

请按照国家规定处理废旧电池。

故障 ?	原因 !	补救措施 ✓
触摸后不出水	<ul style="list-style-type: none"> • 电磁阀中的过滤网堵塞 • 电磁阀的插入式连接器接触不良 • 电磁阀失灵 • 断电 <ul style="list-style-type: none"> - 电池电量耗尽 - 插入式连接器接触不良 • 已启用清洁模式 • 传感器系统未根据环境条件进行正确调整 	<ul style="list-style-type: none"> - 清洁过滤网 - 连接插入式连接器 - 更换电磁阀 - 更换电池 - 检查插入式连接器 - 等待 2 分钟 - 增大触控参数（5 最高值...1 最低值）
意外出水	<ul style="list-style-type: none"> • 传感器系统未根据环境条件进行正确调整 • 正在触摸软管 • 软管被延长 • 受潮启动 • 未实现等电位 • 龙头未正确校准 • 电磁阀失灵 	<ul style="list-style-type: none"> - 降低触控参数（5 最高值 ...1 最低值） - 检查触点并对特定位置进行绝缘处理 - 使延长软管绝缘 - 不要在龙头上晾放置湿布 - 实现等电势，请参见“连接龙头”一章 - 拆下电池，然后将其重新插入。指示灯熄灭后，再检查一次 - 更换电磁阀
流量过小	<ul style="list-style-type: none"> • 出水嘴有污垢 • 电磁阀中的过滤网有污垢 	<ul style="list-style-type: none"> - 清洁或更换出水嘴 - 清洁过滤网

Правила безпеки



Встановлення приладу дозволено лише в приміщеннях, що обігріваються.

Під час очищення не можна допускати прямого чи опосередкованого потрапляння води на штекерне сполучення.

Сфера застосування

Передбачено експлуатацію із зазначеними далі пристроями:

- Гідроакумулятори
- Проточні водонагрівачі з термічним/гідралічним керуванням

Експлуатацію з безнапірними накопичувачами (відкритими водонагрівачами) **не** передбачено!

- Функція GROHE Touch для ініціювання або припинення надходження потоку води працює за принципом електричного зміщення заряду на металевих поверхнях. Якщо під час розпізнавання Touch електромагнітний клапан закритий, він відкривається, якщо електромагнітний клапан вже відкритий, він закривається.

Технічні характеристики

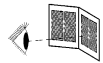
- Температура навколишнього середовища: 4–40 °C
- Відносна вологість повітря: макс. 80%
- Джерело живлення: літєвий акумулятор, 6 В (тип CR-P2)
- Номінальна потужність: 1,4 Вт
- Автоматичне аварійне відключення після контакту: 60 с
- Ступінь захисту, керування: IP 44

Під'єднання змішувача

Увага

З метою забезпечення нормального функціонування металевих раковин для вирівнювання потенціалів необхідно з'єднати мийку з блоком керування за допомогою заздалегідь встановленого жовтого проводу, див. мал. [13].

При використанні будь-яких інших типів мийок для вирівнювання потенціалів необхідно підключити жовтий провід до іншої придатної металевої деталі.



Під час цього враховуйте умови вашої країни і дотримуйтесь місцевих розпоряджень.

Введення в експлуатацію

- ▶ Для запобігання опіків вихідну температуру змішувача треба налаштувати до теплої на дотик. **Рекомендована максимальна температура: 38 °C.**
- Щоб уникнути пошкоджень водою, завжди розміщуйте вилив над мийкою. Забезпечте вільний злив.

Електроніка визначає умови навколишнього середовища. В цей час блимає контрольна лампа блоку керування. Арматура **не повинна** спрацювати (прибл. 1 хвилину).

Налаштуйте параметри функції Touch згідно з умовами навколишнього середовища, див. мал. [18].

- Запуск змінюється залежно від температури навколишнього середовища та вологості повітря.
- Параметри функції Touch: 5 найвище значення... 1 найнижче значення...
- Якщо значення занадто велике, виникає загроза безперервної дії. Натискання кнопки запускає меню мінімум на 10 секунд:
- Контрольна лампочка блимає 1 раз.
- Потім блиманням відображується останнє значення, що було збережене, наприклад, тричі для рівня 3 (налаштовано виробником).
- Кожне наступне натискання кнопки збільшує значення на один рівень.
- Налаштоване значення відображується блиманням.
- Якщо не натиснути кнопку повторно, контрольна лампа ще двічі показуватиме останнє налаштоване значення. Потім лампа горить постійно, і система виходить з меню. Зберігається останнє налаштоване значення.



Гігієнічне промивання, див. складаний аркуш 5.

Гігієнічне промивання використовується для забезпечення гігієни, якщо арматура не застосовується протягом тривалого часу.

Запуск дотиком до зливу та подальшим натисканням кнопки на керуванні.

Час промивання протягом Гігієнічне промивання 10 хвилину. Якщо в цей час знову спрацює змішувач, подача води зупиняється, Гігієнічне промивання припиняється і має бути перезапущена.

Технічне обслуговування

Витягніть акумулятор та роз'єднайте штекерні сполучення, див. складаний аркуш 6.

Акумулятор необхідно замінювати не пізніше, ніж через 10 років після введення змішувача в експлуатацію.

Сигнал про необхідну заміну акумуляторів подається контрольною лампочкою на керуванні і змішувачі.

Подання сигналу відбувається під час використання функції Touch.

Якщо рівень зарядження акумулятора низький, контрольна лампочка блимає, а подача води починається з трьох коротких гідралічних ударів. Якщо акумулятор майже розряджений, контрольна лампочка блимає, а подача води **зупиняється** після трьох коротких гідралічних ударів.

Якщо акумулятор розряджений, контрольна лампочка блимає, а вода **не** подається.

Запасні частини

Див. складаний аркуш 7 (* = спеціальне приладдя).

Догляд

Рекомендації щодо догляду за цим змішувачем містяться в посібнику, що додається.

Указівки щодо утилізації



Пристрої з цією позначкою **забороняється** викидати разом із побутовим сміттям. **Необхідно** утилізувати їх відповідно до чинного законодавства вашої країни.

Під час утилізації акумулятора дотримуйтесь чинного законодавства вашої країни!

Несправність ?	Ursache !	Abhilfe ✓
Після контакту вода не тече	<ul style="list-style-type: none"> • Засмітився фільтр електромагнітного клапана • Відсутній контакт у штекерному гнізді електромагнітного клапана • Пошкоджено електромагнітний клапан • Відсутня напруга <ul style="list-style-type: none"> - Акумулятор розряджений - Немає контакту в штекерному гнізді • Активовано режим очищення • Сенсорний прилад неправильно налаштований на умови навколишнього середовища 	<ul style="list-style-type: none"> - Очистіть фільтр - Встановіть штекерне сполучення - Замініть електромагнітний клапан - Замініть акумулятор - Перевірте штекерні з'єднання - Зачекайте 2 хвилини - Збільшіть параметр функції Touch (5 найвище значення... 1 найнижче значення)
Подача води вмикається самочинно	<ul style="list-style-type: none"> • Сенсорний прилад неправильно налаштований на умови навколишнього середовища • Шланги стикаються • Шланги було подовжено • Відключення через високий рівень вологості • Вирівнювання потенціалів не встановлено • Арматура неправильно калібрована • Пошкоджено електромагнітний клапан 	<ul style="list-style-type: none"> - Зменшіть параметр функції Touch (5 найвище значення... 1 найнижче значення) - Перевірте контакт та ізолюйте, якщо це необхідно - Ізолюйте подовжувальні шланги - Не кладіть вологі серветки на змішувач - Встановити вирівнювання потенціалів, див. главу Під'єднання змішувача - Вийняти, а потім знову вставити батарею. Після того, як контрольна лампа перестане горіти, перевірити знов - Замініть електромагнітний клапан
Потік води занадто слабкий	<ul style="list-style-type: none"> • Забруднено аератор • Забруднено фільтр електромагнітного клапана 	<ul style="list-style-type: none"> - Очистіть або замініть аератор - Очистіть фільтр

Информация по технике безопасности



Установку разрешается производить только в обогреваемых помещениях.
При очистке нельзя допускать прямого или косвенного попадания брызг воды на штекерный разъем.

Область применения

Возможна эксплуатация с указанными ниже устройствами.

- Накопители
- Прямоточные водонагреватели с термическим/гидравлическим управлением

Эксплуатация с безнапорными накопителями (открытыми водонагревателями) не предусмотрена!

- Функция GROHE Touch для инициирования или прекращения поступления потока воды работает по принципу электрического смещения заряда на металлических поверхностях. Если при распознавании Touch электромагнитный клапан закрыт, он открывается, если же электромагнитный клапан уже открыт, он закрывается.

Технические данные

- Температура окружающей среды: 4–40 °C
- Относительная влажность воздуха: макс. 80%
- Питающее напряжение: 6 В, литиевая батарея (тип CR-P2)
- Номинальная мощность: 1,4 Вт
- Автоматическое аварийное отключение после контакта: 60 сек.
- Вид защиты, управление: IP 44

Подключение смесителя

Важно

В целях обеспечения безопасного функционирования при использовании металлических раковин для выравнивания потенциалов мойку необходимо соединить с блоком управления при помощи предварительно установленного желтого провода, см. рис. [13].

При использовании любых других видов раковин для выравнивания потенциалов желтый провод необходимо подключить к другой подходящей металлической детали.



При этом следует соблюдать национальные условия и местные предписания.

Пуск в эксплуатацию

- Во избежание ожогов необходимо установить теплую температуру смесителя на выходе. Рекомендуемая максимальная температура: 38 °C.
- Во избежание повреждений из-за воды всегда размещайте излив над раковиной. Обеспечьте свободный сток.

Электроника определяет внешние условия. В это время мигает контрольная лампа блока управления. К смесителю прикасаться запрещено (прибл. в течение 1 минуты).

Настройте параметры функции Touch на внешние условия, см. рис. [18].

- Запуск варьируется в зависимости от температуры окружающей среды и влажности воздуха.
- Параметры функции Touch: 5 максимальное значение... 1 минимальное значение...
- Если значение слишком высокое, возникает опасность непрерывного действия.

Нажатием кнопки минимум на 10 сек. запускается меню:

- контрольная лампа мигает 1 раз.
- Затем миганием отображается последнее сохраненное значение, например, 3 раза для уровня 3 (заводская установка).
- Каждое следующее нажатие кнопки повышает значение на один уровень.
- Настроенный уровень отображается миганиями.
- Если с клавишами не совершается дальнейших действий, на сигнальном индикаторе дважды отображается последнее установленное значение. Настройки заносятся в память, происходит выход из меню. Сохраняется последнее настроенное значение.



Гигиеническая промывка, см. складной лист 5.

Автоматический смыв служит для обеспечения гигиены при длительном простое арматуры.

Запуск выполняется путем касания излива и последующего нажатия кнопки системы управления.

Время промывки во время Гигиеническая промывка 10 минут.

Если в это время выполнить повторное включение арматуры, поток воды прекращается, Гигиеническая промывка прерывается и требуется ее перезапуск.

Техническое обслуживание

Вытащите аккумуляторную батарею и отключите штекерные соединения, см. складной лист 6.

Замена аккумуляторной батареи должна производиться не позднее, чем через 10 лет после ввода смесителя в эксплуатацию.

Сигнализация осуществляется путем использования сенсорной функции.

При низком уровне заряда аккумуляторной батареи контрольная лампа мигает, подача потока воды начинается тремя короткими порциями воды.

В случае практически полного разрядки аккумуляторной батареи контрольная лампа мигает и подача воды прекращается после трех коротких порций.

При полном разрядке аккумуляторной батареи контрольная лампа мигает и поток воды отсутствует.

Запасные части

См. складной лист 7 (* = специальные принадлежности).

Уход

Указания по уходу за этим смесителем приведены в прилагаемой инструкции по уходу.

Указания по утилизации



Устройства с данным обозначением не относятся к бытовым отходам. Они должны быть утилизированы в соответствии с предписаниями соответствующей страны.

Аккумуляторные батареи утилизировать в соответствии с национальными предписаниями!

Неисправность ?	Причина !	Устранение ✓
После контакта вода не течет	<ul style="list-style-type: none"> • Фильтр в электромагнитном клапане засорен • Отсутствует контакт у штекерного разъема электромагнитного клапана • Электромагнитный клапан неисправен • Напряжение отсутствует <ul style="list-style-type: none"> - Батарея разрядилась - Отсутствует контакт в штекерном разъеме • Моющий режим активирован • Сенсор неправильно настроен на внешние условия 	<ul style="list-style-type: none"> - Очистить фильтр - Подсоединить штекерный разъем - Заменить электромагнитный клапан - Заменить батарею - Проверить штекерные соединения - Подождать в течение 2 минут - Увеличить параметр функции Touch (5 максимальное значение...1 минимальное значение)
Вода течет слишком медленно	<ul style="list-style-type: none"> • Сенсор неправильно настроен на внешние условия • Шланги соприкасаются • Шланги были удлинены • Отключение из-за высокого уровня влажности • Выравнивание потенциалов не установлено • Арматура неправильно калибрована • Электромагнитный клапан неисправен 	<ul style="list-style-type: none"> - Уменьшить параметр функции Touch (5 максимальное значение...1 минимальное значение) - Проверить контакт и при необходимости изолировать - Изолировать удлинительные шланги - Не класть на смеситель влажные салфетки - Установить выравнивание потенциалов, см. главу Подключение смесителя - Изъять, а затем снова вставить батарею. После того, как погаснет контрольная лампа, снова проверить - Заменить электромагнитный клапан
Недостаточное количество поступающей воды	<ul style="list-style-type: none"> • Аэратор засорен • Фильтр в электромагнитном клапане загрязнен 	<ul style="list-style-type: none"> - Заменить аэратор или очистить его - Очистить фильтр



A series of horizontal lines for writing, spanning the width of the page.



Lined writing area consisting of 25 horizontal lines.

Pure Freude an Wasser

GROHE
WAVES

- D**
& +49 571 3989 333
helpline@grohe.de
- A**
& +43 1 68060
info-at@grohe.com
- AUS**
& +(61) 1300 54945
grohe_australia@lixil.com
- B**
& +32 16 230660
info.be@grohe.com
- BG**
& +359 2 9719959
grohe-bulgaria@grohe.com
- BR**
& 0800 770 1222
falecom@grohe.com
- CAU**
& +99 412 497 09 74
info-az@grohe.com
- CDN**
& +1 888 6447643
info@grohe.ca
- CH**
& +41 44 877 73 00
info@grohe.ch
- CN**
& +86 4008811698
info.cn@grohe.com
- CY**
& +357 22 465200
info@grome.com
- CZ**
& +358 942 451 390
grohe-cz@grohe.com
- DK**
& +45 44 656800
grohe@grohe.fi
- E**
& +34 93 3368850
grohe@grohe.es
- EST**
& +372 6616354
grohe@grohe.ee
- F**
& +33 1 49972900
sav-fr@grohe.com
- FIN**
& +358 942 451 390
grohe@grohe.fi
- GB**
& +44 871 200 3414
info-uk@grohe.com
- GR**
& +30 210 2712908
nsapountzis@ath.forthnet.gr
- H**
& +36 1 2388045
info-hu@grohe.com
- HK**
& +852 2969 7067
info@grohe.hk
- I**
& +39 2 959401
info-it@grohe.com
- IND**
& +91 1800 102 4475
customercare.in@grohe.com
- IS**
& +354 515 4000
jonst@byko.is
- J**
& +81 3 32989730
info@grohe.co.jp
- KZ**
& +7 727 311 07 39
info-cac@grohe.com
- LT**
& +372 6616354
grohe@grohe.ee
- LV**
& +372 6616354
grohe@grohe.ee
- MAL**
info-malaysia@grohe.com
- MX**
& 01800 8391200
pregunta@grohe.com
- N**
& +47 22 072070
grohe@grohe.no
- NL**
& +31 79 3680133
vragen-nl@grohe.com
- NZ**
technicalenquiries@
patersontrading.co.nz
- P**
& +351 234 529620
commercial-pt@grohe.com
- PL**
& +48 22 5432640
biuro@grohe.com.pl
- RI**
& 0-800-1-046743
customercare-
indonesia@asia.lixil.com
- RO**
& +40 21 2125050
info-ro@grohe.com
- ROK**
& +82 2 1588 5903
info-singapore@grohe.com
- RP**
& +63 2 8938681
- RUS**
& +7 495 9819510
info@grohe.ru
- S**
& +46 771 141314
grohe@grohe.se
- SGP**
& +65 6311 3611
info-singapore@grohe.com
- SK**
& +420 277 004 190
grohe-cz@grohe.com
- T**
& +66 21681368
(Haco Group)
info@haco.co.th
- TR**
& +90 216 441 23 70
GroheTurkey@grome.com
- UA**
& +38 44 5375273
info-ua@grohe.com
- USA**
& +1 800 4447643
us-customerservice@grohe.com
- VN**
& +84 90 9694768
& +84 90 9375068
info-vietnam@grohe.com
- AL** **BiH** **HR** **KS**
ME **MK** **SLO** **SRB**
& +385 1 2911470
adria-hr@grohe.com
- Eastern Mediterranean,
Middle East - Africa
Area Sales Office:**
& +357 22 465200
info@grome.com
- IR** **OM** **UAE** **YEM**
& +971 4 3318070
grohedubai@grome.com
- Far East Area Sales Office:**
& +65 6311 3600
info@grohe.com.sg
- Latin America:**
& +52 818 3050626
pregunta@grohe.com