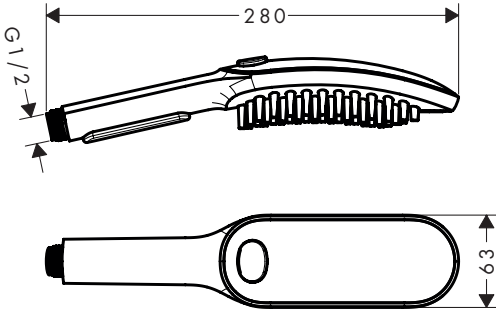






- DE** Gebrauchsanleitung / Montageanleitung
- EN** Instructions for use / assembly instructions
- FR** Mode d'emploi / Instructions de montage
- IT** Istruzioni per l'uso / Istruzioni per Installazione
- ES** Modo de empleo / Instrucciones de montaje



DogShower 150 3jet
26640XXX



	P max. 0,6 MPa 6 bar	0,1 - 0,4 MPa (1 - 4 bar)	
	T max. 60 °C	< 50 °C	

ACHTUNG! Um diese Handbrause betreiben zu dürfen, ist die Absicherung nach DIN EN1717 zu beachten.

ATTENTION! In order to use this handshower, the requirements of DIN EN1717 must be observed.

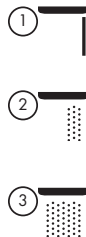
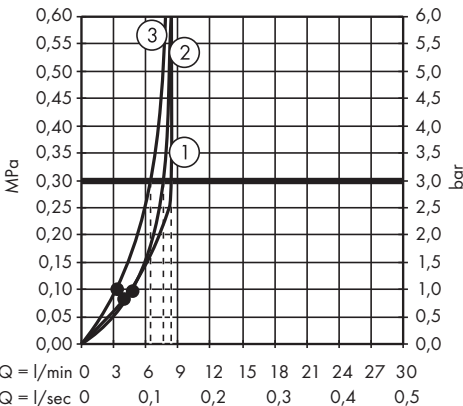
ATTENTION! Pour pouvoir utiliser cette douchette, la protection selon DIN EN1717 doit être respectée.

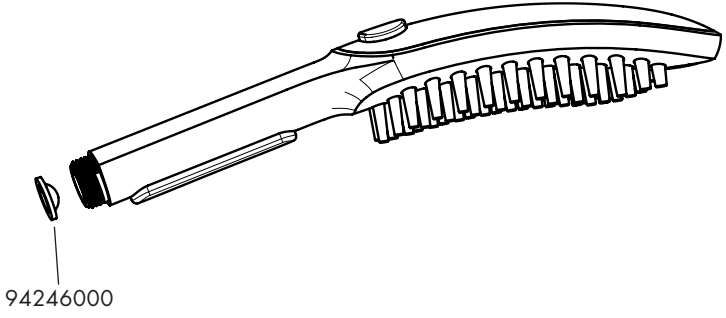
ATTENZIONE! Per adoperare questa doccia, bisogna rispettare l'istruzioni per l'installazione secondo DIN EN1717.

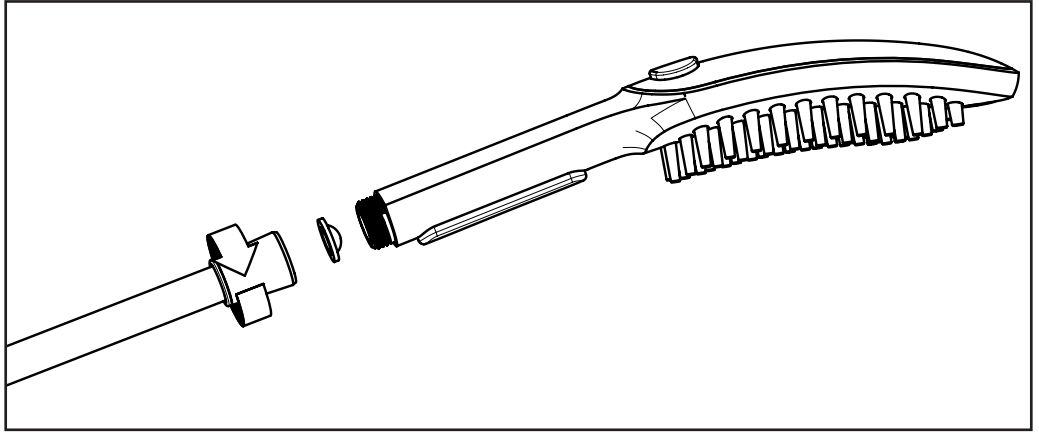
¡ATENCIÓN! Para poder operar esta ducha de mano, debe observarse la protección según DIN EN1717.

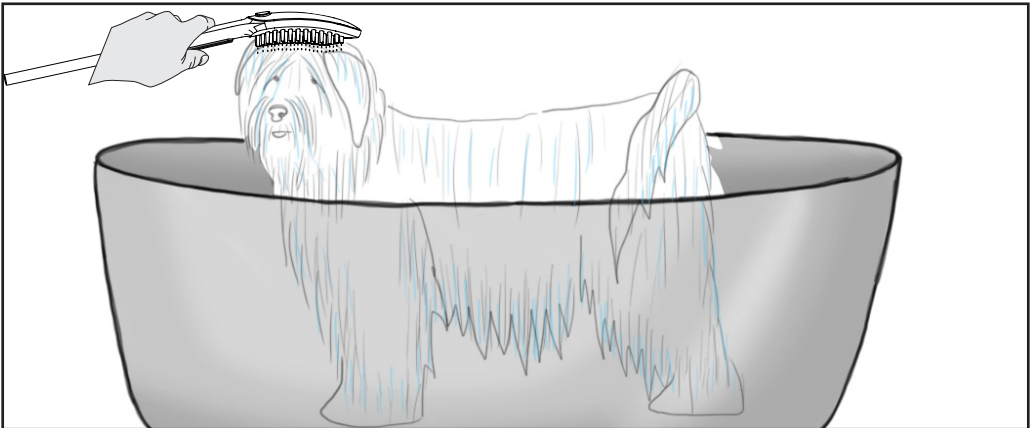
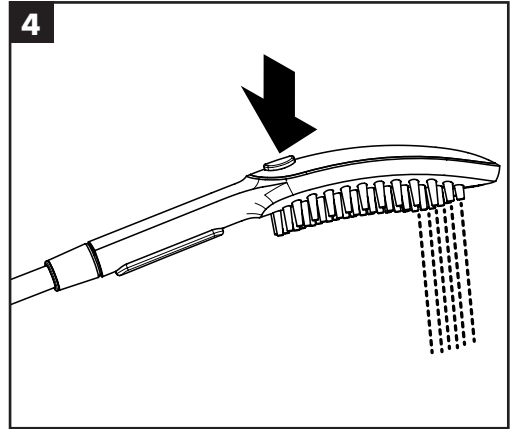
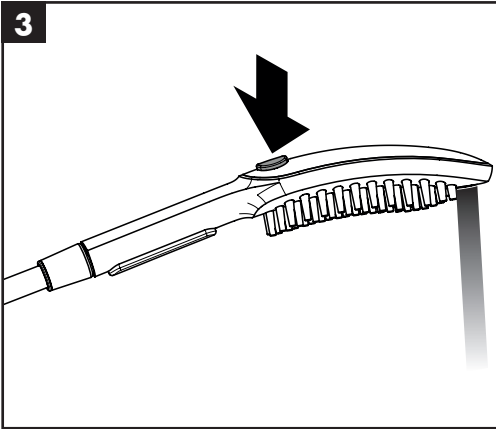
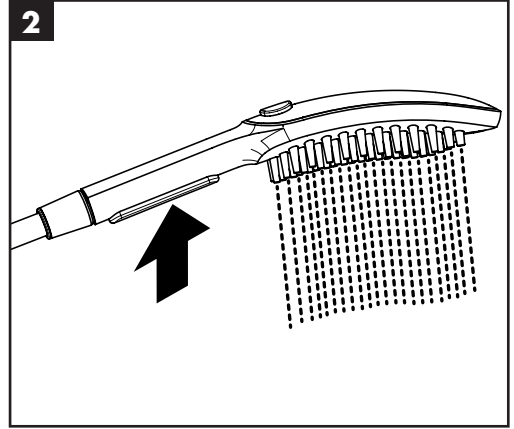
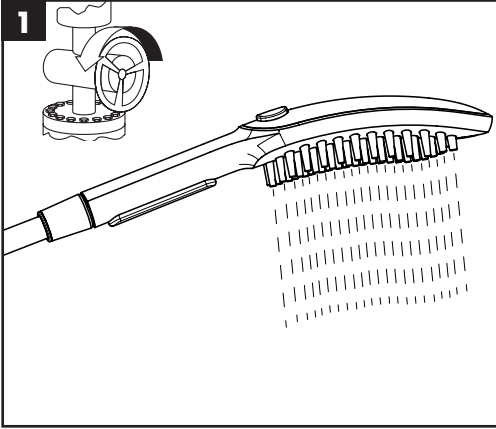
Special information for UK

This type of tap will not maintain an appropriate tap gap, because part of the tap assembly (the hose attachment) can fall below the spill over level of the sink. Therefore it must not be directly connected to the drinking water supply without the protection of an appropriate backflow arrangement, as agreed by your local water supplier. If the tap assembly is required to be fed from storage, this tap may require a water pressure higher than that provided by a normal storage gravity fed system (e.g. typical gravity fed system - 0.5 bar). If boosting/pumping of the system is required advance notification to the local water supplier may be required. The tap assembly must only be supplied via a wholesome source of water (hot and cold supplies). It is important to ensure that this tap is connected in accordance with the Water Supply (Water Fittings) Regulations (Byelaws in Scotland).











Reinigungsempfehlung

Brausen bestehen heute aus sehr unterschiedlichen Werkstoffen um dem Marktbedürfnis hinsichtlich Design und Funktionalität gerecht zu werden.

Um Schäden und Reklamationen zu vermeiden, müssen sowohl bei der Benutzung als auch bei der anschließenden Reinigung bestimmte Kriterien berücksichtigt werden.

Bei der Pflege des Produktes gilt grundsätzlich zu beachten:

- Es dürfen nur Reinigungsmittel eingesetzt werden, die für diesen Anwendungsbereich ausdrücklich vorgesehen sind.
- Reiniger die Salzsäure, Ameisensäure, konzentrierte Natronlauge, Chlorbleichlauge oder Essigsäure enthalten, dürfen nicht verwendet werden, da diese zu erheblichen Schäden führen können.
- Phosphorsäurehaltige Reiniger sind nur bedingt anwendbar.
- Das Mischen von Reinigungsmitteln ist generell nicht zulässig.
- Abrasivwirkende Reinigungshilfsmittel und Geräte, wie untaugliche Scheuermittel, Padschwämme und Mikrofasertücher, dürfen ebenfalls nicht verwendet werden.
- Die Gebrauchsanweisungen der Reinigungsmittelhersteller sind unbedingt zu befolgen.
- Die Reinigung ist mit vorgeschriebener Reinigerdosierung, Einwirkdauer, objektspezifisch und bedarfsgerecht durchzuführen.
- Dem Aufbau von Verkalkungen ist durch regelmäßiges Reinigen vorzubeugen.
- Bei der Sprühreinigung die Reinigungslösung keinesfalls auf das Produkt, sondern auf das Reinigungstuch aufsprühen und damit die Reinigung durchführen, da die Sprühnebel in Öffnungen und Spalten des Produktes eindringen und Schäden verursachen können.
- Nach der Reinigung muss ausreichend, mit klarem Wasser nachgespült werden um verbliebene Produkthanftungen (Reiniger) restlos zu entfernen.
- Die Verwendung von Dampfreinigern ist nicht erlaubt, die hohen Temperaturen können das Produkt beschädigen.

Wichtige Hinweise

Auch Körperpflegemittelrückstände wie z. B. Flüssigseifen, Shampoos, Duschgele, Haarfärbemittel, Parfüms, Rasierwasser und Nagellack können Schäden verursachen.

Auch hier gilt: Nach der Benutzung Rückstände sorgfältig mit Wasser nachspülen.

Bei bereits beschädigten Oberflächen kommt es durch Einwirken der Reinigungsmittel zum Fortschreiten der Schäden.



Bauteile mit beschädigten Oberflächen müssen ausgetauscht werden, ansonsten besteht Verletzungsgefahr.

Schäden, die durch unsachgemäße Behandlung entstehen, unterliegen nicht unserer Gewährleistung.



Cleaning Recommendation

Today, modern showers consist of very different materials to comply with the needs of the market with regard to design and functionality.

To avoid damage and reclamations, it is necessary to consider certain criteria when cleaning.

With regard to caring for the product, the following must in principle be heeded:

- Only use cleaning material which is explicitly provided for this type of application.
- Never use cleaning materials, which contain hydrochloric acid, formic acid, concentrated caustic soda, chlorine pale lye or acetic acid, as they cause considerable damage.
- Phosphorus acidic cleaners are only conditionally applicable.
- Mixing cleaning agents is not permitted, generally.
- Never use cleaning materials or appliances with an abrasive effect, such as unsuitable cleaning powders, sponge pads or micro fibre cloths.
- The instructions of the cleaning agent manufacturers have to be followed absolutely.
- Cleaning has to be carried out with a specified cleaner dosage, contact time, object-related and adapted to the needs.
- The building up of calcifications has to be removed by cleaning regularly.
- When using spray cleaners, spray the cleaning solution onto a soft cloth or sponge, never directly onto the product, as the atomised spray could enter openings and gaps in the product and cause damage.
- After cleaning rinse thoroughly with clean water to remove any cleaner residue.
- The use of steam cleaners is not permitted. The high temperatures can damage the products.

Important

Residues of toiletries such as liquid soaps, shampoos and shower gels, hair dyes, perfumes, aftershave and nail varnish can also cause damage.

Here too: Carefully rinse with water after use to remove residues.

The damage of already damaged surfaces will deteriorate under the effect of the cleansers.



Components with damaged surfaces must be exchanged, otherwise there could be an injury danger.

Damage caused by improper treatment will not be covered by our guarantee.



Conseil de nettoyage pour les produits Hansgrohe

De nos jours, la robinetterie de sanitaires et cuisines, les douchettes, accessoires, lavabos, éviers et radiateurs modernes se composent de matériaux très différents pour satisfaire à la demande du point de vue design et fonctionnalité.

Pour éviter les détériorations et les réclamations, aussi bien pour l'utilisation que pour le nettoyage prochain, certains critères doivent être pris en considération.

À prendre systématiquement en considération lors de l'entretien de la robinetterie et de douchettes :

- N'utiliser que les produits de nettoyage formellement prévus pour ce domaine.
- Ne pas utiliser de détergents à base d'acide chlorhydrique, de soude caustique concentrée, d'acide formique ou d'acide acétique qui peuvent causer de considérables détériorations.
- Les nettoyants à base d'acide phosphorique, aussi, ne sont à utiliser que sous restrictions.
- Le mélange de nettoyants en général n'est pas autorisé.
- L'utilisation de produits de nettoyage récurrents et d'ustensiles comme des frottoirs, des éponges à récurer et des torchons microfibrés est interdite.
- Les conseils d'entretien des producteurs de nettoyants doivent être obligatoirement respectés.
- Le nettoyage doit se faire avec le dosage, le temps d'action prescrit, en fonction de l'objet et des besoins.
- Le dépôt de calcaire est évité par un nettoyage régulier.
- Pour le nettoyage avec produit vaporisé liquide, ne diriger en aucun cas le jet sur la robinetterie, mais l'appliquer à l'aide d'un chiffon car les aérosols peuvent pénétrer dans les interstices de la robinetterie et provoquer des détériorations.
- Après le nettoyage rincer abondamment à l'eau claire pour éliminer intégralement les restes de détergent.
- L'utilisation d'appareils de nettoyage à vapeur n'est pas autorisée, car les températures élevées peuvent détériorer les produits.

Indications importantes

Les résidus de produits pour le corps comme les savons liquides, shampooings, gels de douche, teintures pour cheveux, parfums, après-rasage et vernis à ongles peuvent causer des détériorations.

Ici aussi rincer soigneusement les résidus à l'eau après utilisation.

De même, il est interdit de stocker des détergents ou des produits chimiques sous les produits, par ex. dans un meuble sous lavabo, car les vapeurs qui s'en dégagent risquent d'abimer les produits.

L'action d'un détergent sur des revêtements déjà endommagés aggrave les dégâts.



Les robinetteries dont le revêtement est défectueux doivent être échangées pour éviter tout risque de blessure.

Les détériorations imputables à un mauvais entretien ne sont pas couvertes par notre garantie.



Raccomandazione per la pulizia dei prodotti Hansgrohe

Oggi la rubinetteria moderna dei sanitari e della cucina, le docce, gli accessori, i lavabi, i lavelli, le vasche e i riscaldamenti sono composti di materiali molto differenti per soddisfare l'esigenza del mercato riguardo al design ed alla funzionalità.

Per evitare danni e reclami si devono considerare alcuni criteri sia durante l'uso sia alla successiva pulizia.

Nella cura dei prodotti Hansgrohe si deve principalmente osservare quanto segue:

- Utilizzare soltanto i prodotti di pulizia che sono espressamente previsti per questo campo d'impiego.
- Non utilizzare detergenti che contengono acido cloridrico, acido formico, soluzione di soda caustica concentrata, candeggina oppure acido acetico, poiché questi potrebbero causare notevoli danni.
- Utilizzare detergenti contenenti acido fosforico solo dove indicato.
- Non è consentito il mescolamento dei detergenti.
- Non utilizzare prodotti ausiliari e attrezzi per la pulizia con effetto abrasivo, come abrasivi inadatti, spugne e panni in microfibra.
- Seguire sempre le istruzioni per l'uso dei produttori di detergenti.
- Eseguire la pulizia adattando le dosi del prodotto e la durata di applicazione prescritte alle caratteristiche del prodotto e dell'oggetto da pulire.
- Evitare la formazione di depositi di calcare con la pulizia periodica.
- Non spruzzare mai i prodotti Hansgrohe direttamente sulla rubinetteria, ma su un panno perché parti degli spruzzi possono infiltrarsi nelle aperture o della prodotti Hansgrohe e causare dei danni.
- Dopo la pulizia sciacquare bene con abbastanza acqua chiara per eliminare definitivamente i residui del prodotto di pulizia (detergente).
- L'utilizzo di pulitori a vapore è vietato, poiché le temperature elevate potrebbero danneggiare i prodotti.

Avvertenze importanti

Possano causare danni anche residui di prodotti da toilette come p. es. creme, saponi liquidi, shampoo, gel doccia, coloranti per capelli, profumi, dopobarba e smalto per unghie.

Anche qui vale: dopo l'utilizzo, sciacquare via accuratamente con acqua i residui.

Insieme ai prodotti, p.es. in un armadietto sotto il lavandino, non devono essere stoccati detergenti o prodotti chimici. Le perspirazioni possono altrimenti danneggiare i prodotti.

Nelle superfici già danneggiate la reazione del detergente aumenta l'avanzamento dei danni.



Componenti con superfici danneggiate devono essere sostituiti, altrimenti sussiste il pericolo di lesioni.

Danni a causa di trattamenti impropri non sono coperti dalla nostra garanzia.



Recomendación de limpieza para los productos de Hansgrohe

Hoy en día, las griferías de baño y de cocina, duchas, accesorios, lavabos, fregaderos, bañeras y radiadores modernos se componen de materiales muy distintos para satisfacer las exigencias del mercado en cuanto a diseño y funcionalidad.

Para evitar daños y reclamaciones hay que tener en cuenta ciertos aspectos tanto en el uso como en su limpieza.

Para el cuidado de las griferías y las duchas en principio hay que seguir lo siguiente:

- Usar sólo detergentes previstos específicamente para este campo de aplicación.
- No aplicar detergentes que contengan ácido clorhídrico, fórmico, sosa cáustica concentrada, lejía de cloro para blanquear o ácido acético porque pueden causar daños importantes.
- Detergentes que contienen ácido fosfórico tampoco pueden ser aplicados ilimitadamente.
- Por regla general no se deben mezclar detergentes.
- Tampoco se deben utilizar utensilios abrasivos, como son polvos abrasivos, esponjas o paños de microfibra.
- Se tienen que seguir siempre las sugerencias de empleo de los fabricantes de los detergentes.
- La limpieza tiene que ser realizada según la dosificación y el tiempo de actuación, en función del objeto y ajustada a las necesidades específicas del mismo.
- Gracias a una limpieza periódica se pueden evitar los depósitos de cal.
- No conviene rociar el detergente en ningún caso sobre los productos de Hansgrohe sino sobre los textiles y ejecutar la limpieza así, porque el líquido pulverizado puede entrar en aperturas o hendiduras de los productos de Hansgrohe y causar daños.
- Después de la limpieza hay que aclarar con suficiente agua para eliminar completamente el resto de detergente.
- La utilización de limpiadores a vapor no está permitida, las altas temperaturas pueden dañar los productos.

Indicaciones importantes

Los residuos de productos de aseo como jabón líquido, champús, gel de ducha, tintes de pelo, perfumes, lociones de afeitado y esmalte de uñas pueden dañar también los materiales.

También en este caso: Cada vez que se haya utilizado, limpiar lavando cuidadosamente para eliminar cualquier resto

Tampoco pueden generarse depósitos de productos de limpieza o químicos debajo de los productos, p. ej. En un armario de lavabo. De lo contrario, los vapores generados pueden dañar los productos.

Con materiales ya dañados la acción de detergentes incrementará el desgaste de estos.



Los componentes con superficies dañadas deberán cambiarse, en otro caso se corre el peligro de lesionarse.

Los daños que resulten de un uso inadecuado no están incluidos en nuestra garantía.



hansgrohe

Hansgrohe · AuestraÙe 5 · 9 · D-77761 Schiltach · Telefon +49 (0) 78 36/51-1282 · Telefax +49 (0) 7836/511440
E-Mail: info@hansgrohe.com · Internet: www.hansgrohe.com