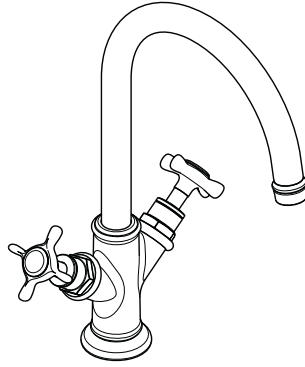


# Axor Montreux



Oberflächen:

Colore:

Colours:

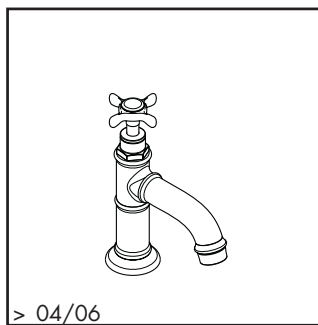
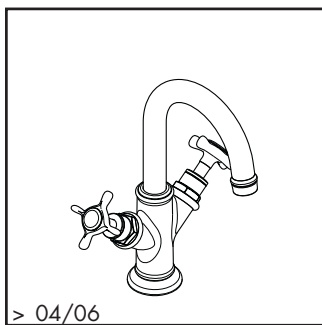
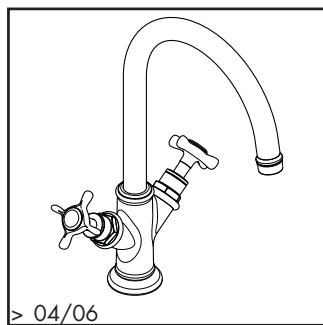
**000** chrom  
cromato  
chrome plated  
(> 04/06)

**820** brushed nickel  
brushed nickel  
brushed nickel  
(> 04/06)

**830** polished nickel  
polished nickel  
polished nickel  
(> 04/06)

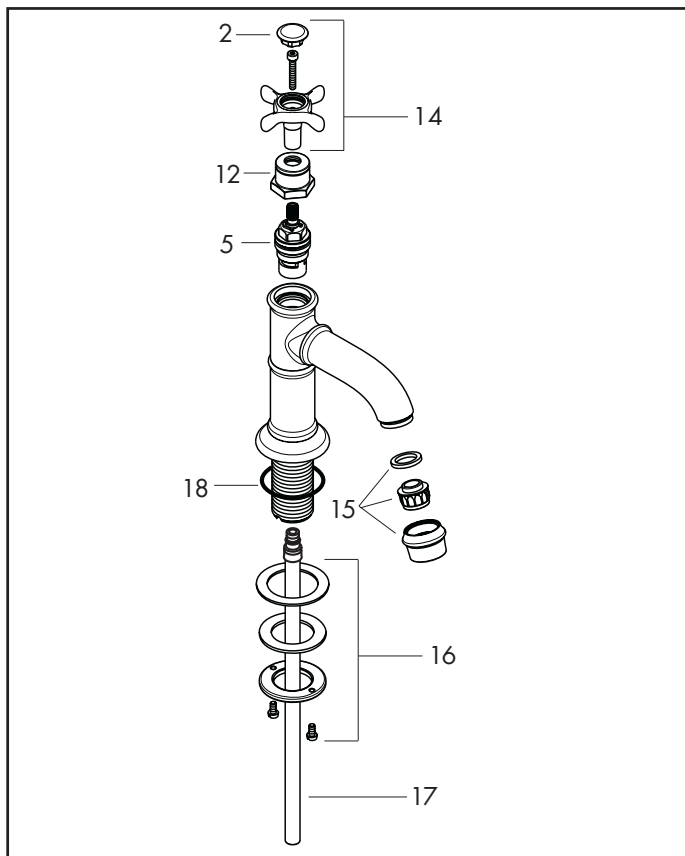
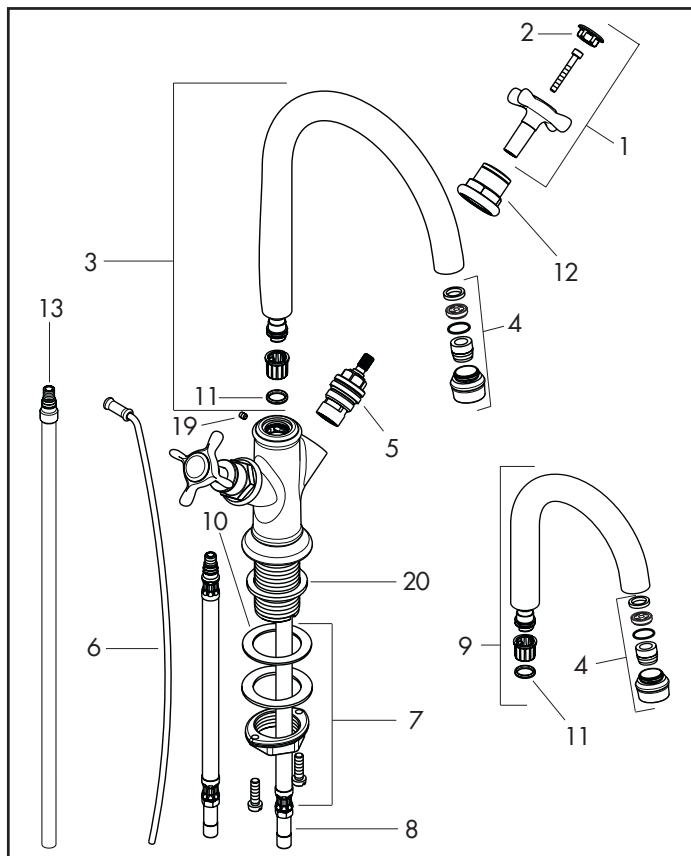
# Axor Montreux

Waschtischmischer / Miscelatore lavabo / Basin mixer



16502XXX/16504XXX/16506XXX 16505XXX

16530XXX



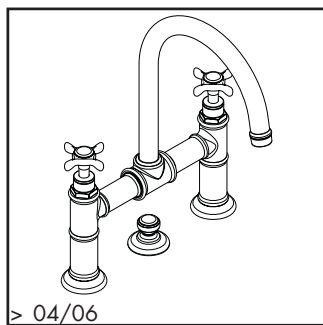
Pos.	Bezeichnung	Descrizione	Description	Nr./Nr./No.	VE	PG
1	Griff	manopola	handle	16291XXX	1	13*
2	Griffstopfen, Kalt / Warm	tappino blu e rosso	screw cover cold / hot water	97987000	Set	11
3	Auslauf WT	bocca erogazione lavabo	spout large model	97990XXX	1	17*
4	Luftsprudler M18x1	rompigetto M18x1	aerator M18x1	97991XXX	1	13*
5	Absperreinheit rechts schließend	cartuccia conclude a destra	shut off unit right closing	94009000	1	9
6	Zugstange	asta salterello	pull rod	98730XXX	1	8*
7	Schaftbefestigung kpl.	set di fissaggio completo	fixing set	13961000	1	7
8	Anschlußschlauch 470 mm	raccordo flessibile 470 mm	connection hose 470 mm	96321000	1	8
9	Auslauf HWB	bocca erogazione lavamani	spout small model	97992XXX	1	16*
10	Gleitring	anello a collare	lever collar	97548000	1	1
11	O-Ring 11x2 (2 Stück)	O-Ring 11x2 (2 pezzo)	O-ring 11x2 (2 pieces)	98127000	Set	1
12	Hülse	cappuccio	sleeve	97993XXX	1	10*
13	Anschlußrohr 450 mm	tubi collegamento 450 mm	supply pipe 450 mm	96638000	1	11
14	Griff	manopola	handle	16597XXX	1	15*
15	Luftsprudler M22x1	rompigetto M22x1	aerator M22x1	98583XXX	1	11*
16	Schaftbefestigung für Absperrventil	set di fissaggio per cartuccia d'arresto	fixing set for shut off unit	96078000	1	8
17	Anschlußrohr 490 mm	tubi collegamento 490 mm	supply pipe 490 mm	96786000	1	11
	Anschlußschlauch 450 mm	raccordo flessibile 450 mm	connection hose 450 mm	94071XXX	1	8*
18	O-Ring 34x4	O-Ring 34x4	O-ring 34x4	98155000	1	1
19	Madenschraube M4x5	vite a perno M4x5	hollow set screw M4x5	98731000	1	1
20	Flachdichtung	guarnizione piatta	flat seal	98749000	1	2
	Ablaufventil, siehe Kap. 70	cap scarichi, vedere capitolo 70	pop up waste, see chapter 70	94139XXX	1	15*

2.2 XXX = Oberflächenbezeichnung siehe Seite 2.1 / \*die PG ist für die Standardoberfläche, andere Oberflächen sind im Artikelverzeichnis  
 XXX = vedere pagina 2.1 per i codici colore/\*la categoria prezzo vale per la superficie standard, altre superfici si trovano nell'indice degli articoli  
 1/2008 XXX = Please see page 2.1 for finish indicators / \* the PG is for standard colours, PG for other colours are in the Code Numbers

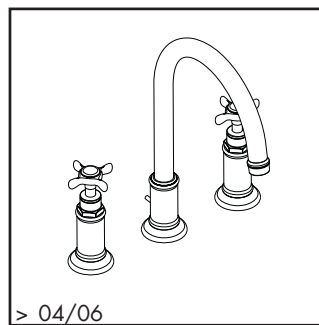
**hansgrohe**

# Axor Montreux

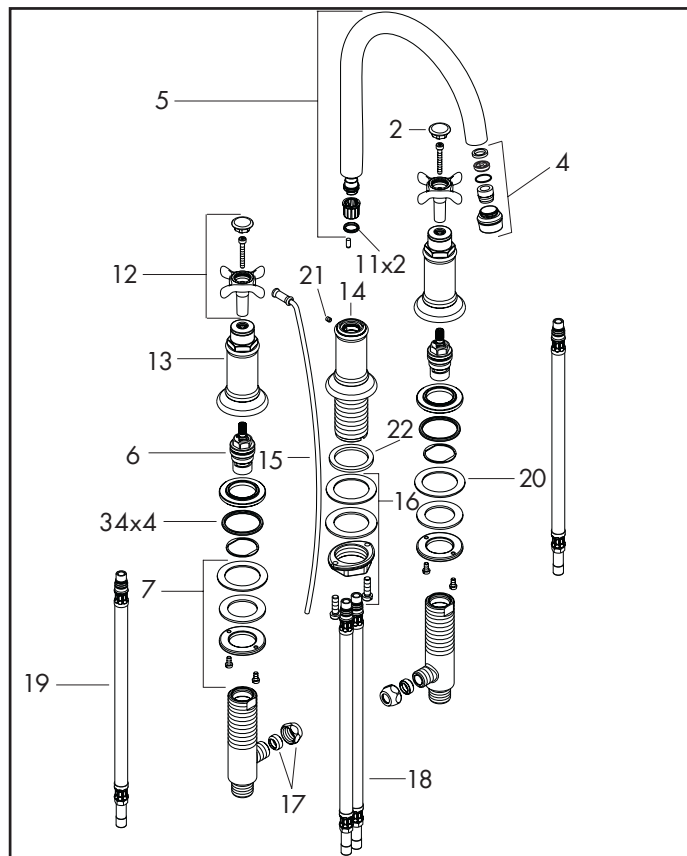
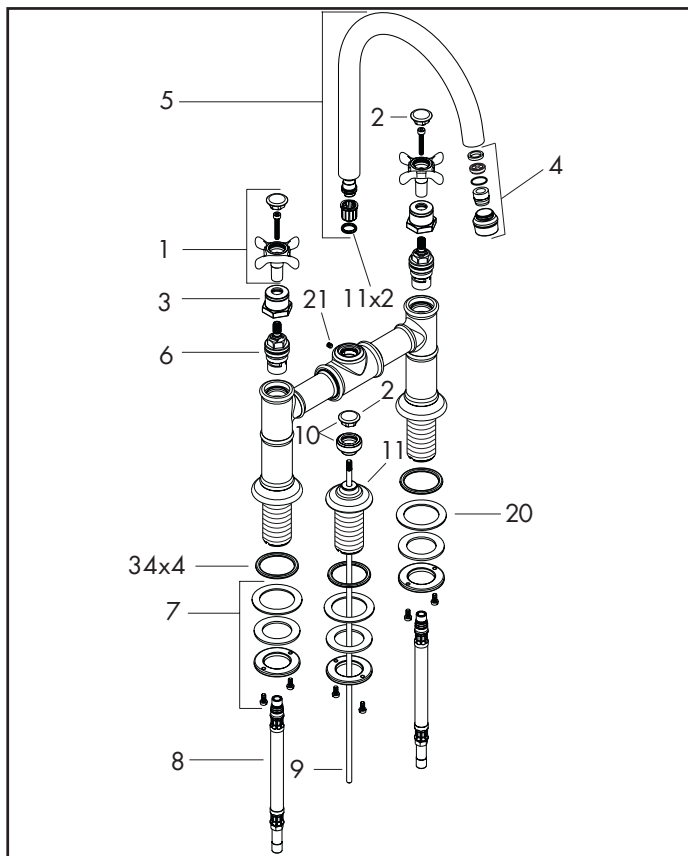
3-Loch-Kombination / Combinazione 3 fori lavabo / Three hole mixer



16510XXX



16513XXX



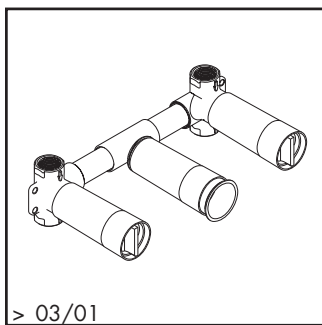
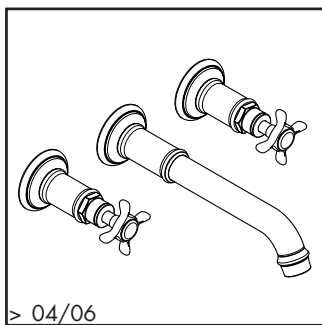
Pos.	Bezeichnung	Descrizione	Description	Nr./Nr./No.	VE	PG
1	Griff	manopola	handle	16597XXX	1	15*
2	Griffstopfen, Kalt / Warm	tappino blu e rosso	screw cover cold / hot water	97987000	Set	11
3	Hülse	cappuccio	sleeve	97993XXX	1	10*
4	Luftsprudler M18x1	rompigetto M18x1	aerator M18x1	97991XXX	1	13*
5	Auslauf WT	bocca erogazione lavabo	spout large model	97990XXX	1	17*
6	Absperreinheit rechts schließend	cartuccia conclude a destra	shut off unit right closing	94009000	1	9
7	Schaftbefestigung für Absperrventil	set di fissaggio per cartuccia d'arresto	fixing set for shut off unit	96078000	1	8
8	Anschlußschlauch 450 mm	raccordo flessibile 450 mm	connection hose 450 mm	94071XXX	1	8*
	Anschlußrohr 490 mm	tubi collegamento 490 mm	supply pipe 490 mm	96786000	1	11
9	Zugstange	asta salterello	pull rod	94067000	1	6
10	Zugknopf	pomello deviatore	diverter knob	98619XXX	1	12*
11	Rosette	copertura	escutcheon	98620XXX	1	12*
12	Griff	manopola	handle	16291XXX	1	13*
13	Rosette für Griff	cappuccio per maniglia	escutcheon for handle	97988XXX	1	16*
14	Rosette für Auslauf	cappuccio per bocca erogazione	escutcheon for spout	97989XXX	1	16*
15	Zugstange	asta salterello	pull rod	98730XXX	1	8*
16	Schaftbefestigung kpl.	set di fissaggio completo	fixing set	13961000	1	7
17	Quetschverschraubung (2 Stück)	serraggio a vite (2 pezzo)	fixing set for hose connection (2 p.)	94158000	Set	3
18	Anschlußschlauch 470 mm	raccordo flessibile 470 mm	connection hose 470 mm	96321000	1	8
	Anschlußrohr 450 mm	tubi collegamento 450 mm	supply pipe 450 mm	96638000	1	11
19	Anschlußschlauch 350 mm	raccordo flessibile 350 mm	connection hose 350 mm	13099XXX	1	8*
20	Gleitring	anello a collare	lever collar	97548000	1	1
21	Madenschraube M4x5	vite a perno M4x5	hollow set screw M4x5	98731000	1	1
22	Flachdichtung	guarnizione piatta	flat seal	98749000	1	2
	Ablaufventil, siehe Kap. 70	cap scarichi, vedere capitolo 70	pop up waste, see chapter 70	94139XXX	1	15*

**hansgrohe**

XXX = Oberflächenbezeichnung siehe Seite 2.1 / \*die PG ist für die Standardoberfläche, andere Oberflächen sind im Artikelverzeichnis  
 XXX = vedere pagina 2.1 per i codici colore/\*la categoria prezzo vale per la superficie standard, altre superfici si trovano nell'indice degli articoli  
 XXX = Please see page 2.1 for finish indicators / \* the PG is for standard colours, PG for other colours are in the Code Numbers

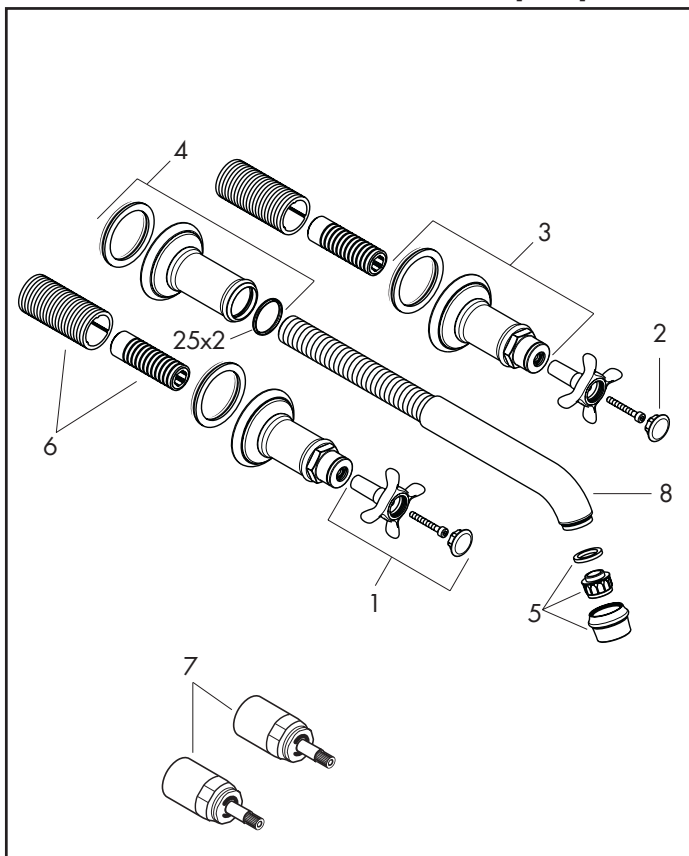
# Axor Montreux

Waschtischmischer / Miscelatore lavabo / Basin mixer



> 04/06  
16532XXX

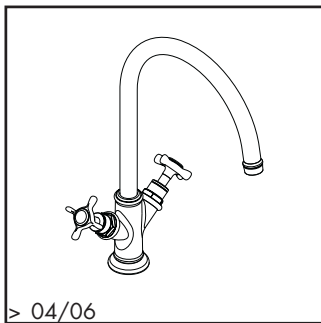
> 03/01  
10303180 [45.1]



Pos.	Bezeichnung	Descrizione	Description	Nr./Nr./No.	VE	PG
1	Griff	manopola	handle	16291XXX	1	13*
2	Griffstopfen, Kalt / Warm	tappino blu e rosso	screw cover cold / hot water	97987000	Set	11
3	Rosette für Griff	cappuccio per maniglia	escutcheon for handle	98578XXX	1	16*
4	Rosette für Auslauf	cappuccio per bocca erogazione	escutcheon for spout	98576XXX	1	15*
5	Luftsprudler M22x1	rompigetto M22x1	aerator M22x1	98583XXX	1	11*
6	Gewindehülsen Set	adattatore per set esterno	fixing set	96392000	1	8
7	Verlängerung	prolunga	extension set	96259000	1	12
8	Auslauf kpl.	bocca erogazione compl.	spout cpl.	98574XXX	1	17*
	Ablaufventil, siehe Kap. 70	cap scarichi, vedere capitolo 70	pop up waste, see chapter 70	50001XXX	1	98
	Grundset, Ersatzteile siehe Kap.45	corpo ad incasso, vedere capitolo 45	concealed item, see chapter 45	10303180	1	

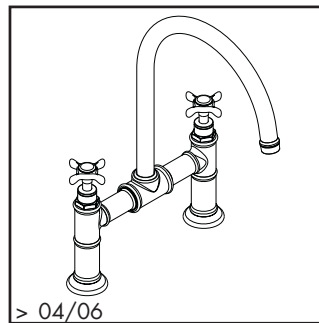
# Axor Montreux

Küchen-Armatur / Miscelatori per lavello / Kitchen Mixer



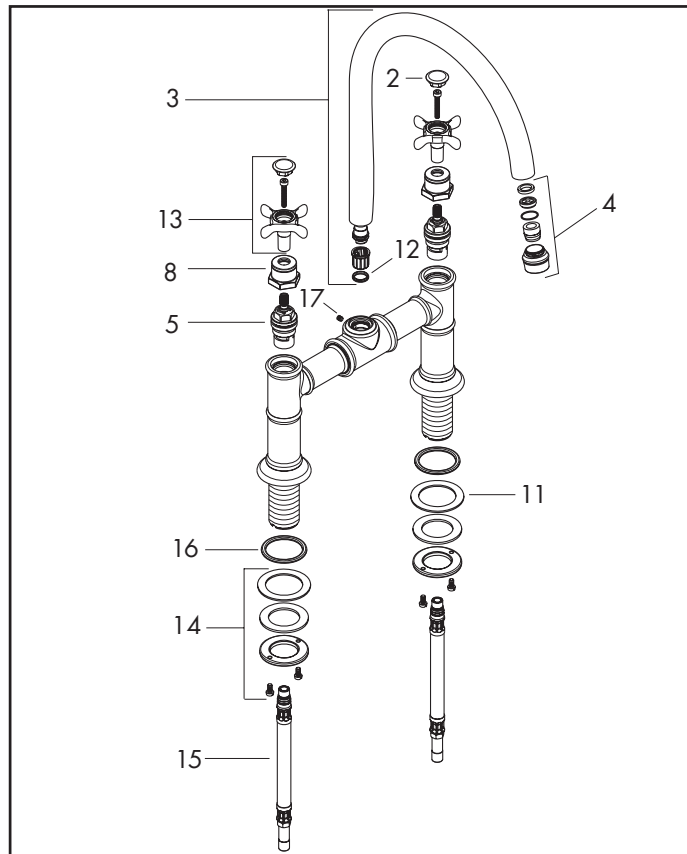
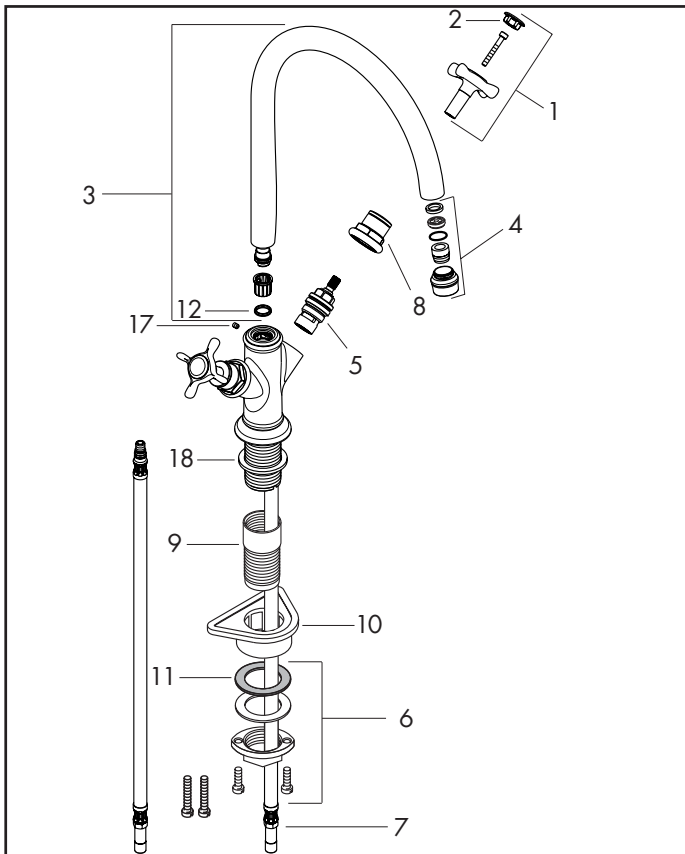
> 04/06

16802XXX



> 04/06

16803XXX



Pos.	Bezeichnung	Descrizione	Description	Nr./Nr./No.	VE	PG
1	Griff	manopola	handle	16291XXX	1	13*
2	Griffstopfen, Kalt / Warm	tappino blu e rosso	screw cover cold / hot water	97987000	Set	11
3	Auslauf kpl.	bocca erogazione compl.	spout cpl.	98616XXX	1	17*
4	Luftsprudler M18x1	rompigetto M18x1	aerator M18x1	98617XXX	1	11*
5	Absperreinheit rechts schließend	cartuccia conclude a destra	shut off unit right closing	94009000	1	9
6	Schaftbefestigung kpl.	set di fissaggio completo	fixing set	13961000	1	7
7	Anschlußschlauch 900 mm	raccordo flessibile 900 mm	connection hose 900 mm	96316000	1	9
8	Hülse	cappuccio	sleeve	97993XXX	1	10*
9	Schaftverlängerung 35 mm	prolunga per fissaggio 35 mm	fixation extension 35 mm	13898000	1	98
10	Befestigungsteil	elementi di supporto	support	97523000	1	2
11	Gleitring	anello a collare	lever collar	97548000	1	1
12	O-Ring 11x2 (2 Stück)	O-Ring 11x2 (2 pezzo)	O-ring 11x2 (2 pieces)	98127000	Set	1
13	Griff	manopola	handle	16597XXX	1	15*
14	Schaftbefestigung für Absperrventil	set di fissaggio per cartuccia d'arresto	fixing set for shut off unit	96078000	1	8
15	Anschlußschlauch 600 mm	raccordo flessibile 600mm	connection hose 600 mm	14099XXX	1	9*
16	O-Ring 34x4	O-Ring 34x4	O-ring 34x4	98155000	1	1
17	Madenschraube M4x5	vite a perno M4x5	hollow set screw M4x5	98731000	1	1
18	Flachdichtung	guarnizione piatta	flat seal	98749000	1	2

**hansgrohe**

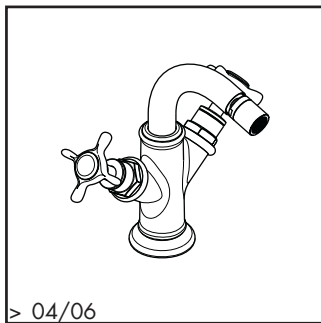
XXX = Oberflächenbezeichnung siehe Seite 2.1 / \*die PG ist für die Standardoberfläche, andere Oberflächen sind im Artikelverzeichnis  
 XXX = vedere pagina 2.1 per i codici colore/\*la categoria prezzo vale per la superficie standard, altre superfici si trovano nell'indice degli articoli  
 XXX = Please see page 2.1 for finish indicators / \* the PG is for standard colours, PG for other colours are in the Code Numbers

2.5

1/2008

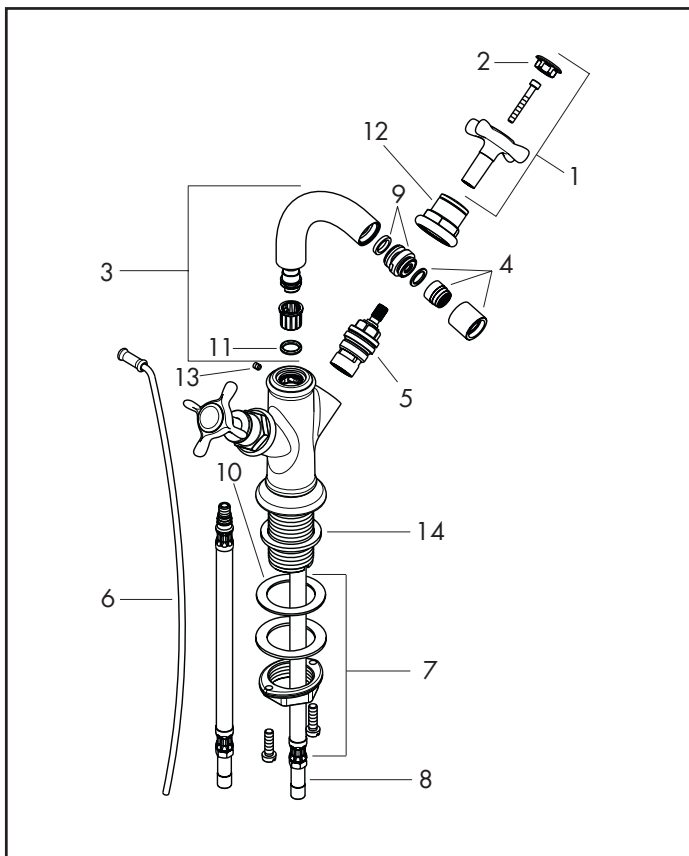
## Axor Montreux

Bidetmischer / Miscelatore bidet / Bidet mixer



> 04/06

16520XXX



Pos.	Bezeichnung	Descrizione	Description	Nr./Nr./No.	VE	PG
1	Griff	manopola	handle	16291XXX	1	13*
2	Griffstopfen, Kalt / Warm	tappino blu e rosso	screw cover cold / hot water	97987000	Set	11
3	Auslauf Bidet	bocca erogazione bidet	spout for bidet	97364XXX	1	17*
4	Luftsprudler kpl.	rompigetto compl.	aerator cpl.	97360XXX	1	9*
5	Absperreinheit rechts schließend	cartuccia conclude a destra	shut off unit right closing	94009000	1	9
6	Zugstange	asta salterello	pull rod	98730XXX	1	8*
7	Schaftbefestigung kpl.	set di fissaggio completo	fixing set	13961000	1	7
8	Anschlußschlauch 470 mm	raccordo flessibile 470 mm	connection hose 470 mm	96321000	1	8
9	Kugelgelenk	snodo sferico	ball joint	97362XXX	1	9*
10	Gleitring	anello a collare	lever collar	97548000	1	1
11	O-Ring 11x2 (2 Stück)	O-Ring 11x2 (2 pezzo)	O-ring 11x2 (2 pieces)	98127000	Set	1
12	Hülse	cappuccio	sleeve	97993XXX	1	10*
13	Madenschraube M4x5	vite a perno M4x5	hollow set screw M4x5	98731000	1	1
14	Flachdichtung	guarnizione piatta	flat seal	98749000	1	2
	Ablaufventil, siehe Kap. 70	cap scarichi, vedere capitolo 70	pop up waste, see chapter 70	94139XXX	1	15*

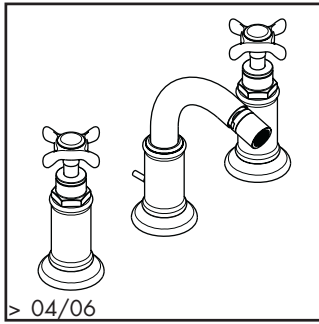
2.6

XXX = Oberflächenbezeichnung siehe Seite 2.1 / \*die PG ist für die Standardoberfläche, andere Oberflächen sind im Artikelverzeichnis  
 XXX = vedere pagina 2.1 per i codici colore / \*la categoria prezzo vale per la superficie standard, altre superfici si trovano nell'indice degli articoli  
 1/2008 XXX = Please see page 2.1 for finish indicators / \* the PG is for standard colours, PG for other colours are in the Code Numbers

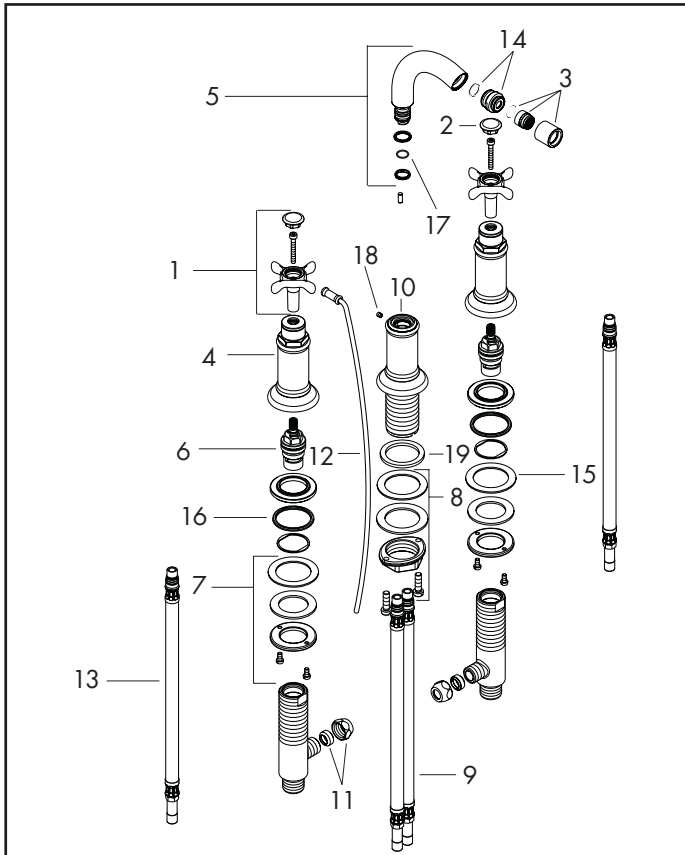
**hansgrohe**

# Axor Montreux

3-Loch-Kombination / Combinazione 3 fori lavabo / Three hole mixer



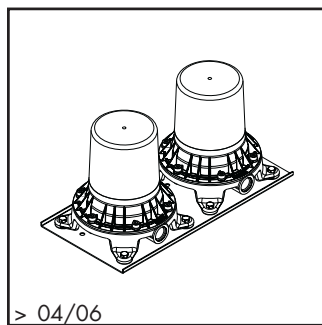
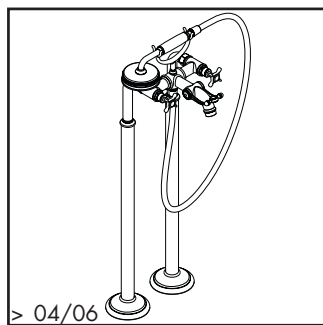
16523XXX



Pos.	Bezeichnung	Descrizione	Description	Nr./Nr./No.	VE	PG
1	Griff	manopola	handle	16291XXX	1	13*
2	Griffstopfen, Kalt / Warm	tappino blu e rosso	screw cover cold / hot water	97987000	Set	11
3	Luftsprudler kpl.	rompigetto compl.	aerator cpl.	97360XXX	1	9*
4	Rosette für Griff	cappuccio per maniglia	escutcheon for handle	97988XXX	1	16*
5	Auslauf Bidet	bocca erogazione bidet	spout for bidet	97364XXX	1	17*
6	Absperreinheit rechts schließend	cartuccia conclude a destra	shut off unit right closing	94009000	1	9
7	Schaftbefestigung für Absperrventil	set di fissaggio per cartuccia d'arresto	fixing set for shut off unit	96078000	1	8
8	Schaftbefestigung kpl.	set di fissaggio completo	fixing set	13961000	1	7
9	Anschlußschlauch 470 mm	raccordo flessibile 470 mm	connection hose 470 mm	96321000	1	8
10	Rosette für Auslauf	cappuccio per bocca erogazione	escutcheon for spout	97989XXX	1	16*
11	Quetschverschraubung (2 Stück)	serraggio a vite (2 pezzo)	fixing set for hose connection (2 p.)	94158000	Set	3
12	Zugstange	asta salterello	pull rod	98730XXX	1	8*
13	Anschlußschlauch 350 mm	raccordo flessibile 350 mm	connection hose 350 mm	13099XXX	1	8*
14	Kugelgelenk	snodo sferico	ball joint	97362XXX	1	9*
15	Gleitring	anello a collare	lever collar	97548000	1	1
16	O-Ring 34x4	O-Ring 34x4	O-ring 34x4	98155000	1	1
17	O-Ring 11x2 (2 Stück)	O-Ring 11x2 (2 pezzo)	O-ring 11x2 (2 pieces)	98127000	Set	1
18	Madenschraube M4x5	vite a perno M4x5	hollow set screw M4x5	98731000	1	1
19	Flachdichtung	guarnizione piatta	flat seal	98749000	1	2
	Ablaufventil, siehe Kap. 70	cap scarichi, vedere capitolo 70	pop up waste, see chapter 70	94139XXX	1	15*

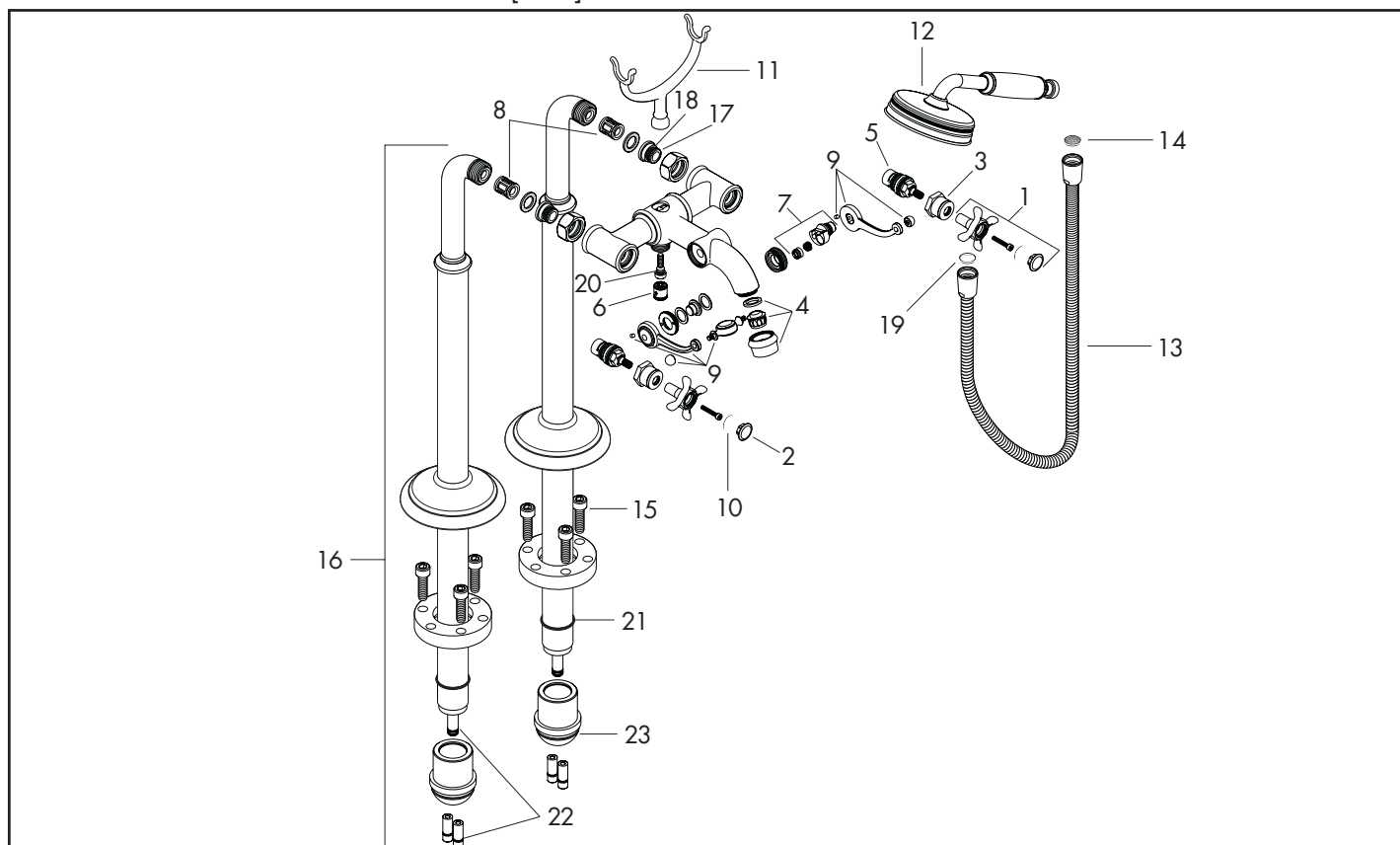
# Axor Montreux

Wannenmischer / Miscelatore bordo vasca / Bath mixer



16547XXX

16549180 [45.1]



Pos.	Bezeichnung	Descrizione	Description	Nr./Nr./No.	VE	PG
1	Griff	manopola	handle	16597XXX	1	15*
2	Griffstopfen, Kalt / Warm	tappino blu e rosso	screw cover cold / hot water	97987000	Set	11
3	Hülse	cappuccio	sleeve	97993XXX	1	10*
4	Luftsprudler M22x1	rompigetto M22x1	aerator M22x1	98575XXX	1	12*
5	Absperreinheit rechts schließend	cartuccia conclude a destra	shut off unit right closing	94009000	1	9
6	Rückflußverhinderer DW 15 (2 St.)	valvola antiriflusso DW 15 (2 pezzo)	non return valve DW 15 (2 pieces)	94074000	Set	3
7	Umsteller	deviatore	selector	98591000	1	12
8	Schalldämpfer (2 Stück)	sorbente acustico (2 pezzo)	noise reduction (2 pieces)	96429000	Set	2
9	Umstellhebel	leva del ballerino	sliding gear lever	98594XXX	1	17*
10	O-Ring 16x2	O-Ring 16x2	O-ring 16x2	98133000	1	1
11	Aufleggabel Brause	supporoe doccia	shower base	98590XXX	1	10*
12	Handbrause	doccetta	handshower	16320XXX	1	98
13	Brauseschlauch 1,25 m	flessibile 1,25 m	shower hose 1,25 m	28112XXX	1	98
14	Siebichtung (5 Stück)	filtrino (5 pezzo)	filter packing (5 pieces)	94246000	Set	1
15	Zylinderschraube M10x35 (3 Stück)	vite a testa cilindrica M10x35 (3 p.)	hexagon socket screw M10x35 (3 p.)	97670000	Set	3
16	Standbein	raccordi al bordo	pillar union	98856XXX	1	22*
17	Anschlußnippel	raccordo a vite	connecting thread	97220000	1	5
18	O-Ring 15x2	O-Ring 15x2	O-ring 15x2	98163000	1	1
19	Dichtung (5 Stück)	guarnizione (5 pezzo)	seal (5 pieces)	98058000	Set	1
20	O-Ring 5x2	O-Ring 5x2	O-ring 5x2	98215000	1	1
21	O-Ring 35x2	O-Ring 35x2	O-ring 35x2	92604000	1	2
22	O-Ring 10x1,5	O-Ring 10x1,5	O-ring 10x1,5	98123000	1	1
23	O-Ring 44x2,5	O-Ring 44x2,5	O-ring 44x2,5	98162000	1	1
	Grundset, Ersatzteile siehe Kap.45	corpo ad incasso, vedere capitolo 45	concealed item, see chapter 45	16549180	1	

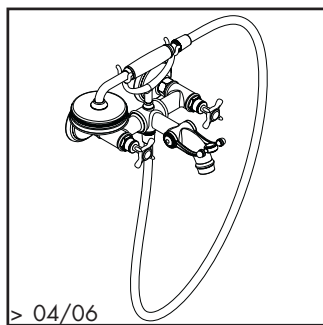
2.8 XXX = Oberflächenbezeichnung siehe Seite 2.1 / \*die PG ist für die Standardoberfläche, andere Oberflächen sind im Artikelverzeichnis  
 XXX = vedere pagina 2.1 per i codici colore/\*la categoria prezzo vale per la superficie standard, altre superfici si trovano nell'indice degli articoli  
 1/2008 XXX = Please see page 2.1 for finish indicators / \* the PG is for standard colours, PG for other colours are in the Code Numbers

**hansgrohe**

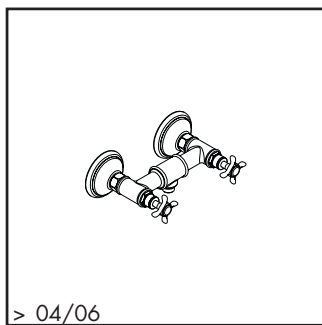


# Axor Montreux

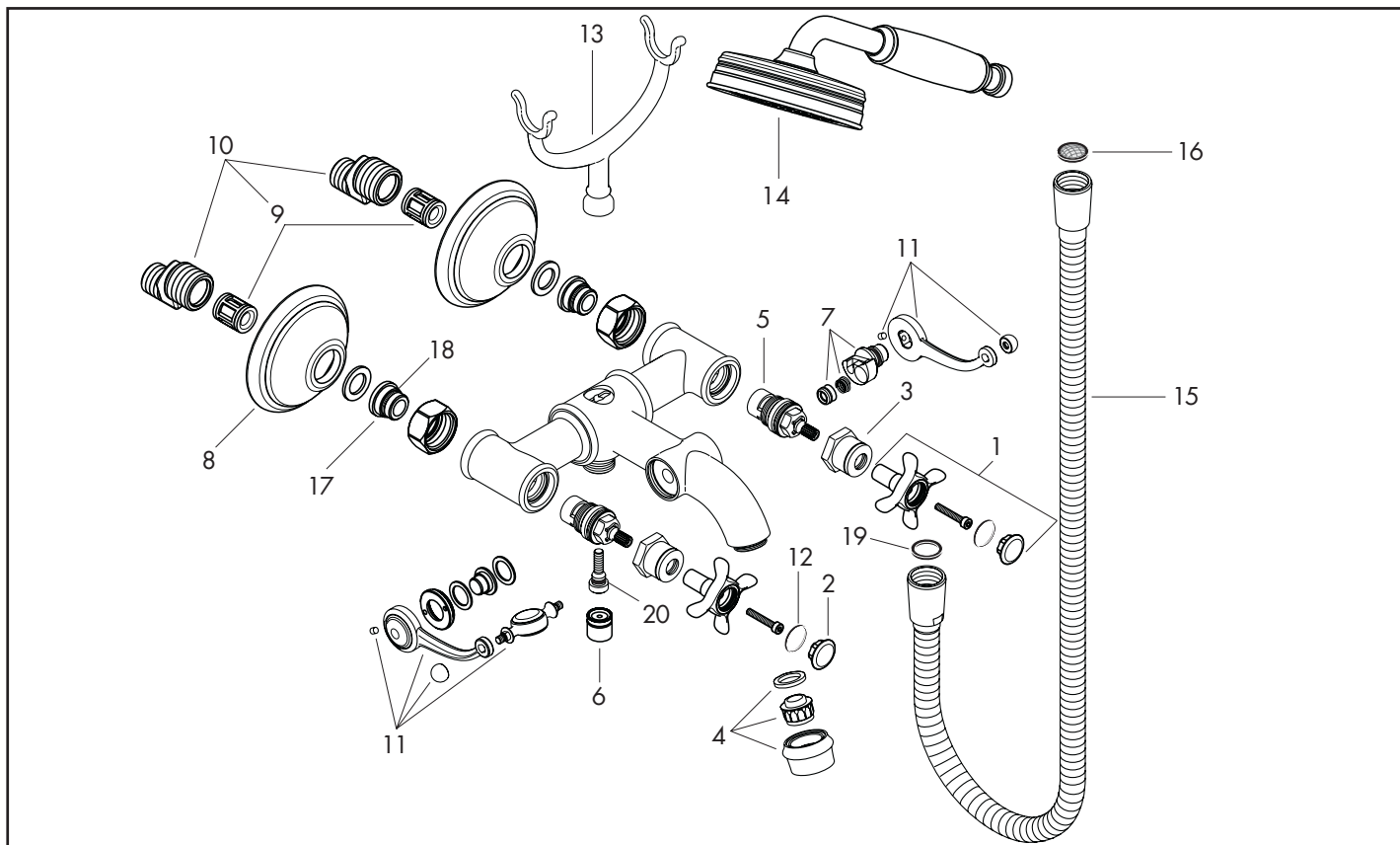
Wannen- / Brausenmischer / Miscelatore vasca / doccia / Bath-shower mixer



16540XXX



16560XXX



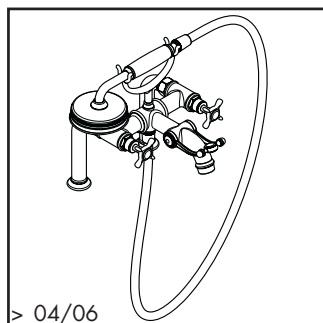
Pos.	Bezeichnung	Descrizione	Description	Nr./Nr./No.	VE	PG
1	Griff	manopola	handle	16597XXX	1	15*
2	Griffstopfen, Kalt / Warm	tappino blu e rosso	screw cover cold / hot water	97987000	Set	11
3	Hülse	cappuccio	sleeve	97993XXX	1	10*
4	Luftsprudler M22x1	rompigitto M22x1	aerator M22x1	98575XXX	1	12*
5	Absperreinheit rechts schließend	cartuccia conclude a destra	shut off unit right closing	94009000	1	9
6	Rückflußverhinderer DW 15 (2 St.)	valvola antiriflusso DW 15 (2 pezzo)	non return valve DW 15 (2 pieces)	94074000	Set	3
7	Umsteller	deviatore	selector	98591000	1	12
8	Rosette	copertura	escutcheon	98595XXX	1	9*
9	Schalldämpfer (2 Stück)	sorbente acustico (2 pezzo)	noise reduction (2 pieces)	96429000	Set	2
10	S-Anschlüsse	raccordi eccentrici	ball S - unions	98592000	Set	9
11	Umstellhebel	leva del ballerino	sliding gear lever	98594XXX	1	17*
12	O-Ring 16x2	O-Ring 16x2	O-ring 16x2	98133000	1	1
13	Auflegegabel Brause	supportoe doccia	shower base	98590XXX	1	10*
14	Handbrause	doccetta	handshower	16320XXX	1	98
15	Brauseschlauch 1,25 m	flessibile 1,25 m	shower hose 1,25 m	28112XXX	1	98
16	Siebichtung (5 Stück)	filtrino (5 pezzo)	filter packing (5 pieces)	94246000	Set	1
17	Anschlußnippel	raccordo a vite	connecting thread	97220000	1	5
18	O-Ring 15x2	O-ring 15x2	O-ring 15x2	98163000	1	1
19	Dichtung (5 Stück)	guarnizione (5 pezzo)	seal (5 pieces)	98058000	Set	1
20	O-Ring 5x2	O-Ring 5x2	O-ring 5x2	98215000	1	1

**hansgrohe**

XXX = Oberflächenbezeichnung siehe Seite 2.1 / \*die PG ist für die Standardoberfläche, andere Oberflächen sind im Artikelverzeichnis  
 XXX = vedere pagina 2.1 per i codici colore/\*la categoria prezzo vale per la superficie standard, altre superfici si trovano nell'indice degli articoli  
 XXX = Please see page 2.1 for finish indicators / \* the PG is for standard colours, PG for other colours are in the Code Numbers

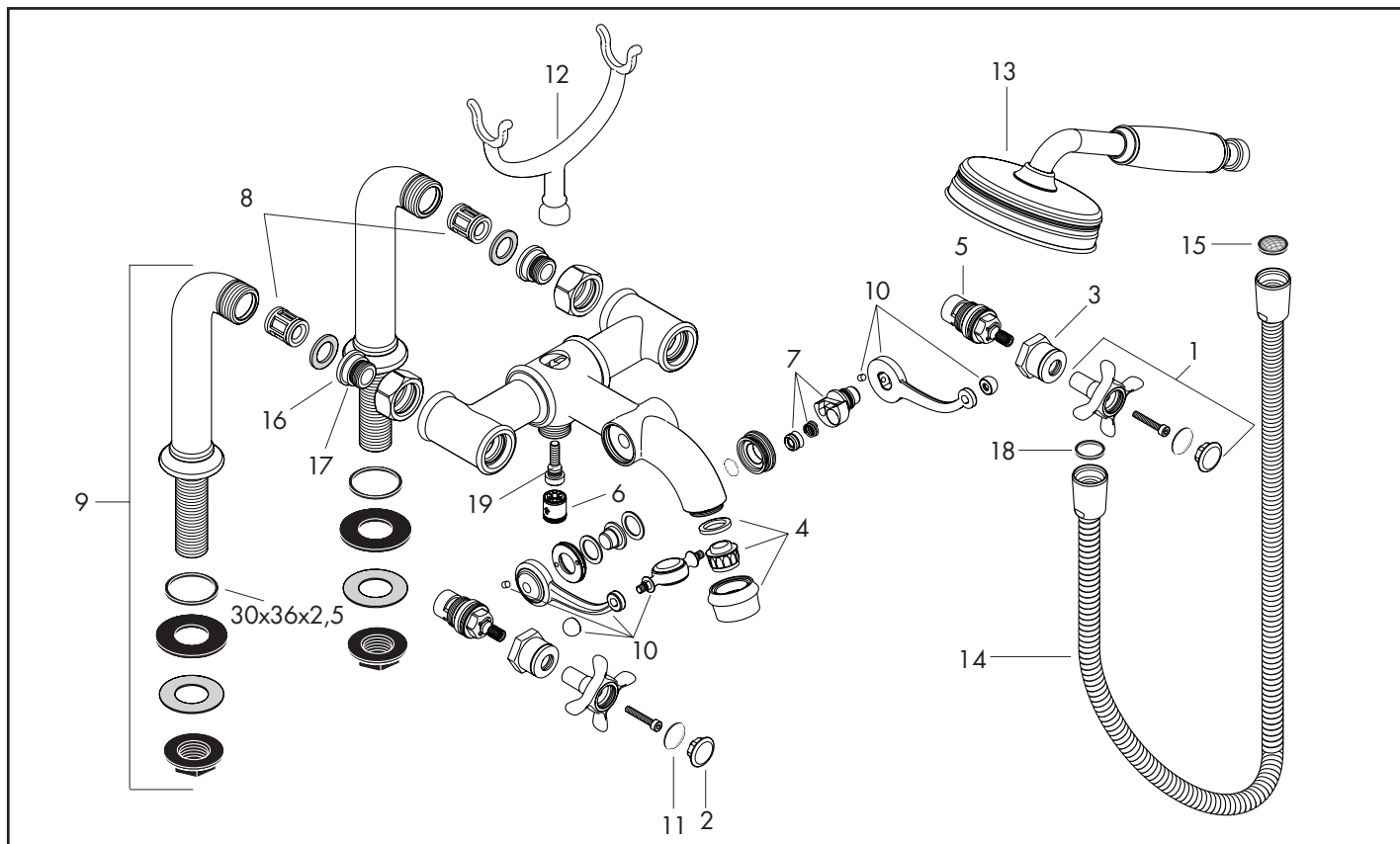
# Axor Montreux

Wannenmischer / Miscelatore bordo vasca / Bath mixer



> 04/06

16542XXX



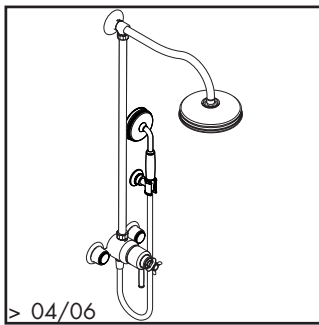
Pos.	Bezeichnung	Descrizione	Description	Nr./Nr./No.	VE	PG
1	Griff	manopola	handle	16597XXX	1	15*
2	Griffstopfen, Kalt / Warm	tappino blu e rosso	screw cover cold / hot water	97987000	Set	11
3	Hülse	cappuccio	sleeve	97993XXX	1	10*
4	Luftsprudler M22x1	rompigetto M22x1	aerator M22x1	98575XXX	1	12*
5	Absperreinheit rechts schließend	cartuccia conclude a destra	shut off unit right closing	94009000	1	9
6	Rückflußverhinderer DW 15 (2 St.)	valvola antiriflusso DW 15 (2 pezzo)	non return valve DW 15 (2 pieces)	94074000	Set	3
7	Umsteller	deviatore	selector	98591000	1	12
8	Schalldämpfer (2 Stück)	sorbente acustico (2 pezzo)	noise reduction (2 pieces)	96429000	Set	2
9	Standbein	raccordi al bordo	pillar union	98622XXX	1	18*
10	Umstellhebel	leva del ballerino	sliding gear lever	98594XXX	1	17*
11	O-Ring 16x2	O-Ring 16x2	O-ring 16x2	98133000	1	1
12	Aufleggabel Brause	supporoe doccia	shower base	98590XXX	1	10*
13	Handbrause	doccetta	handshower	16320XXX	1	98
14	Brauseschlauch 1,25 m	flessibile 1,25 m	shower hose 1,25 m	28112XXX	1	98
15	Siebichtung (5 Stück)	filtrino (5 pezzo)	filter packing (5 pieces)	94246000	Set	1
16	Anschlußnippel	raccordo a vite	connecting thread	97220000	1	5
17	O-Ring 15x2	O-Ring 15x2	O-ring 15x2	98163000	1	1
18	Dichtung (5 Stück)	guarnizione (5 pezzo)	seal (5 pieces)	98058000	Set	1
19	O-Ring 5x2	O-Ring 5x2	O-ring 5x2	98215000	1	1

2.10 XXX = Oberflächenbezeichnung siehe Seite 2.1 / \*die PG ist für die Standardoberfläche, andere Oberflächen sind im Artikelverzeichnis  
 XXX = vedere pagina 2.1 per i codici colore/\*la categoria prezzo vale per la superficie standard, altre superfici si trovano nell'indice degli articoli  
 1/2008 XXX = Please see page 2.1 for finish indicators / \* the PG is for standard colours, PG for other colours are in the Code Numbers

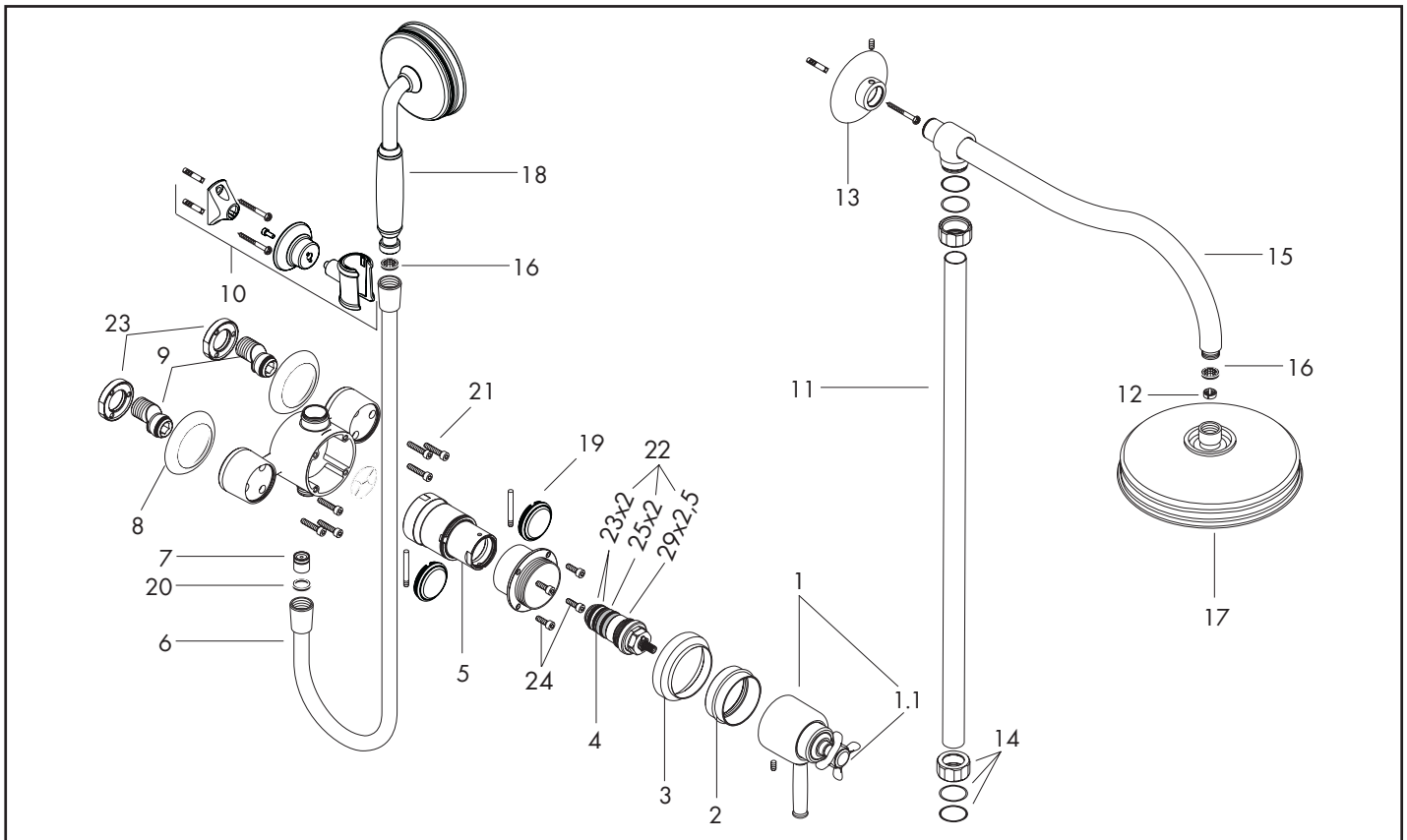
**hansgrohe**

# Axor Montreux

## Showerpipe



16570XXX



Pos.	Bezeichnung	Descrizione	Description	Nr./Nr./No.	VE	PG
1	Thermostatgriff	manopola termostatico	handle for thermostat	16595XXX	1	18*
1.1	Griffstopfen, Kalt / Warm	tappino blu e rosso	screw cover cold / hot water	97987000	Set	11
2	Mutter	ghiera di fissaggio	nut	96738XXX	1	10*
3	Rosette	copertura	escutcheon	96739XXX	1	12*
4	Temperatur Regeleinheit	elemento termostatico	thermostat cartridge	94282000	1	15
5	Absperreinheit inkl. Umsteller	vitone con deviatore	shut off unit with selector	96740000	1	16
6	Brauseschlauch 1,60 m	flessibile 1,60 m	shower hose 1,60 m	28116XXX	1	98
7	Rückflußverhinderer DW 15 (2 St.)	valvola antiriflusso DW 15 (2 pezzo)	non return valve DW 15 (2 pieces)	94074000	Set	3
8	Rosette	copertura	escutcheon	96741XXX	1	8*
9	S-Anschlüsse	raccordi eccentrici	ball S - unions	96742000	Set	10
10	Handbrausenhalter	supporto doccia	shower holder	16325XXX	1	98
11	Rohr	tubi	pipe	96770XXX	1	12*
12	Wassersparset	set risparmio acqua	flow-restrictor-set	92019000	1	2
13	Wandflansch	flangia per braccio doccia	wall flange	96745XXX	1	14*
14	Überwurfmutter	ghiera di fissaggio	sleeve nut	96746XXX	1	10*
15	Brausearm	braccio doccia	shower arm	96747XXX	1	12*
16	Siebichtung (5 Stück)	filtrino (5 pezzo)	filter packing (5 pieces)	94246000	Set	1
17	Kopfbrause Ø 240 mm	soffione doccia Ø 240 mm	head shower Ø 240 mm	28474XXX	1	98
18	Handbrause	doccetta	handshower	16320XXX	1	98
19	Deckel	copertura	cover	96748XXX	1	5*
20	Dichtung (5 Stück)	guarnizione (5 pezzo)	seal (5 pieces)	98058000	Set	1
21	Zylinderschraube M5x25	vite a testa cilindrica M5x25	hexagon socket screw M5x25	97664000	1	1
22	Dichtungsset	set di guarnizioni	sealing set	95037000	1	10
23	Spannring (2 Stück)	anello di tensione (2 pezzo)	straining ring (2 pieces)	97832000	Set	9
24	Zylinderschraube M5x12 (4 Stück)	vite a testa cilindrica M5x12 (4 pezzo)	hexagon socket screw M5x12 (4 pieces)	98639000	Set	1

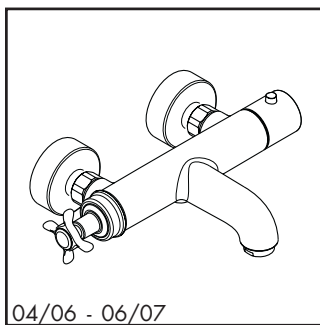
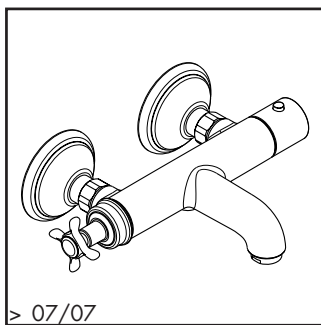
**hansgrohe**

XXX = Oberflächenbezeichnung siehe Seite 2.1 / \*die PG ist für die Standardoberfläche, andere Oberflächen sind im Artikelverzeichnis  
 XXX = vedere pagina 2.1 per i codici colore/\*la categoria prezzo vale per la superficie standard, altre superfici si trovano nell'indice degli articoli  
 XXX = Please see page 2.1 for finish indicators / \* the PG is for standard colours, PG for other colours are in the Code Numbers

2.11  
1/2008

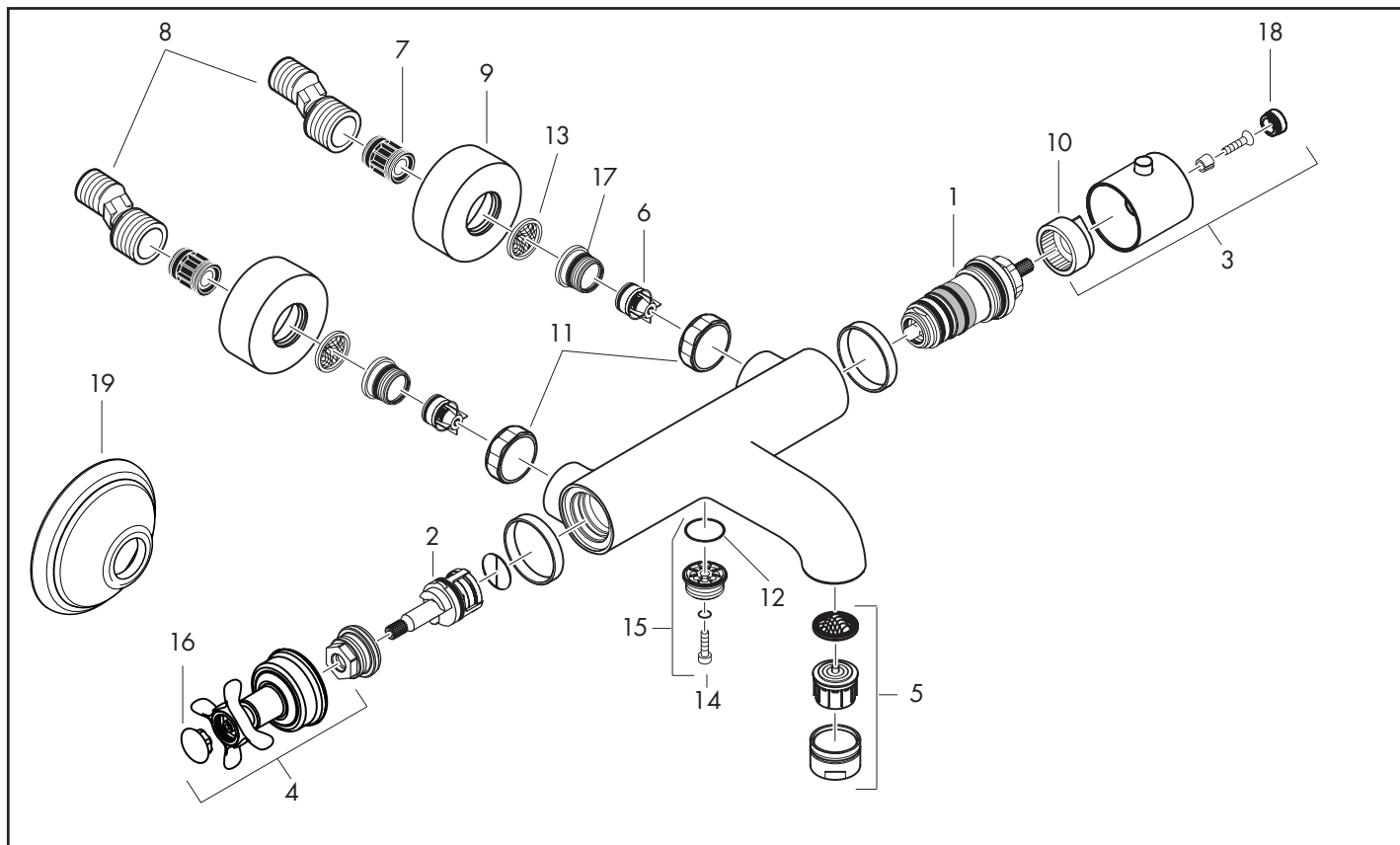
# Axor Montreux

Thermostatbatterie / Miscelatore termostatico / Thermostatic mixer



16241XXX

16241XXX



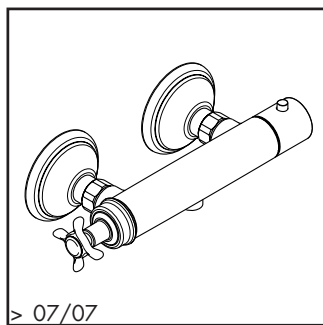
Pos.	Bezeichnung	Descrizione	Description	Nr./Nr./No.	VE	PG
1	Temperatur Regeleinheit	elemento termostatico	thermostat cartridge	94282000	1	15
2	Absperreinheit inkl. Umsteller	vitone con deviatore	shut off unit with selector	96509000	1	13
3	Thermostatgriff	manopola termostatico	handle for thermostat	39398XXX	1	14*
4	Griff	manopola	handle	16396XXX	1	16*
5	Luftsprudler M28x1 B	rompigetto M28x1 B	aerator M28x1 B	13485XXX	1	6*
6	Rückflußverhinderer	valvola antiriflusso	non return valve	96737000	1	8
7	Schalldämpfer (2 Stück)	sorbente acustico (2 pezzo)	noise reduction (2 pieces)	96429000	Set	2
8	S-Anschlüsse	raccordi eccentrici	ball S - unions	94140000	Set	10
9	Rosette Ø 68 mm	copertura Ø 68 mm	escutcheon Ø 68 mm	96467XXX	1	6*
10	Stellscheibe und Anschlagsscheibe für Temperatur Regeleinheit	sistema d'arresto per regolazione temperatura	safety set for temperature control	95041000	1	5
11	Mutter (2 Stück)	ghiera di fissaggio (2 pezzo)	nut (2 pieces)	96157XXX	Set	8*
12	O-Ring 20x1	O-Ring 20x1	O-ring 20x1	98140000	1	1
13	Siebichtung (2 Stück)	filtrino (2 pezzo)	filter packing (2 pieces)	96922000	Set	3
14	Zylinderschraube M5x25	vite a testa cilindrica M5x25	hexagon socket screw M5x25	97664000	1	1
15	Schlauchanschluß	raccordo per flessibile	hose connection	98556000	1	8
16	Griffstopfen, Kalt / Warm	tappino blu e rosso	screw cover cold / hot water	97987000	Set	11
17	O-Ring 17x1,5	O-Ring 17x1,5	O-ring 17x1,5	98137000	1	1
18	Griffstopfen	tappino	screw cover	98906XXX	1	8*
19	Rosette	copertura	escutcheon	98595XXX	1	9*

2.12 XXX = Oberflächenbezeichnung siehe Seite 2.1 / \*die PG ist für die Standardoberfläche, andere Oberflächen sind im Artikelverzeichnis  
 XXX = vedere pagina 2.1 per i codici colore/\*la categoria prezzo vale per la superficie standard, altre superfici si trovano nell'indice degli articoli  
 1/2008 XXX = Please see page 2.1 for finish indicators / \* the PG is for standard colours, PG for other colours are in the Code Numbers

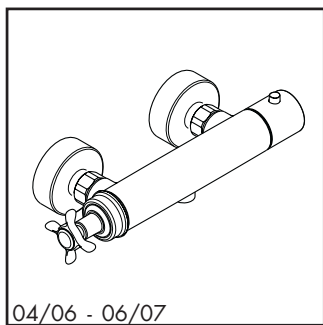
**hansgrohe**

# Axor Montreux

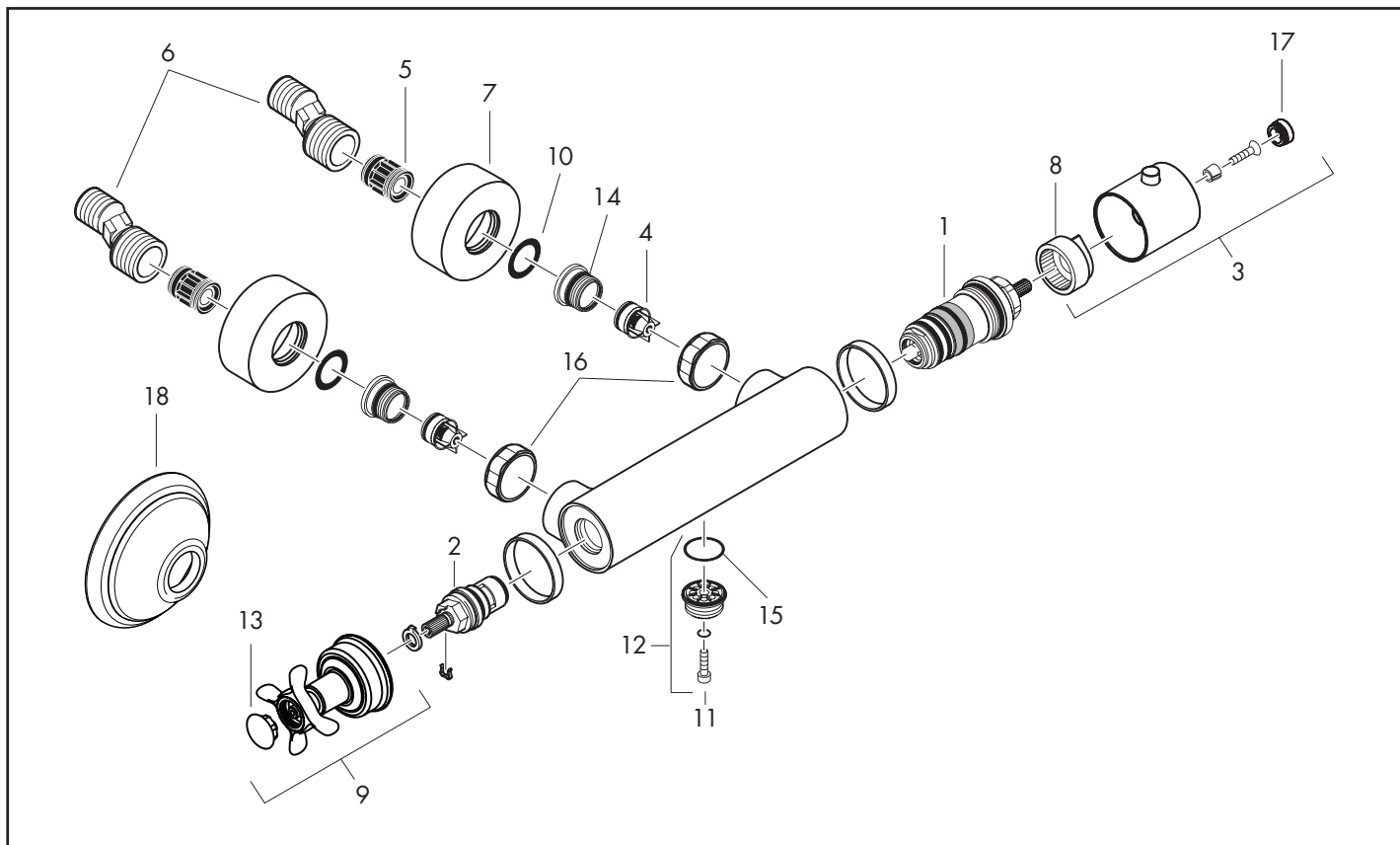
Thermostatbatterie / Miscelatore termostatico / Thermostatic mixer



16261XXX



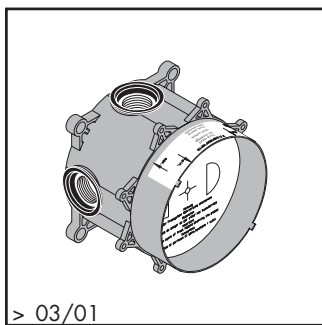
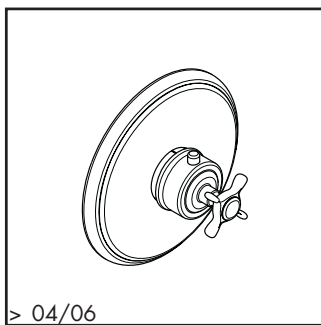
16261XXX



Pos.	Bezeichnung	Descrizione	Description	Nr./Nr./No.	VE	PG
1	Temperatur Regeleinheit	elemento termostatico	thermostat cartridge	94282000	1	15
2	Absperreinheit Elastop	cartuccia d'arresto Elastop	shut off unit, Elastop	94149000	1	8
3	Thermostatgriff	manopola termostatico	handle for thermostat	39398XXX	1	14*
4	Rückflußverhinderer	valvola antiriflusso	non return valve	96737000	1	8
5	Schalldämpfer (2 Stück)	sorbente acustico (2 pezzo)	noise reduction (2 pieces)	96429000	Set	2
6	S-Anschlüsse	raccordi eccentrici	ball S - unions	94140000	Set	10
7	Rosette Ø 68 mm	copertura Ø 68 mm	escutcheon Ø 68 mm	96467XXX	1	6*
8	Stellscheibe und Anschlagsscheibe für Temperatur Regeleinheit	sistema d'arresto per regolazione temperatura	safety set for temperature control	95041000	1	5
9	Griff	manopola	handle	16396XXX	1	16*
10	Siebichtung (2 Stück)	filtrino (2 pezzo)	filter packing (2 pieces)	96922000	Set	3
11	Zylinderschraube M5x25	vite a testa cilindrica M5x25	hexagon socket screw M5x25	97664000	1	1
12	Schlauchanschluß	raccordo per flessibile	hose connection	98556000	1	8
13	Griffstopfen, Kalt / Warm	tappino blu e rosso	screw cover cold / hot water	97987000	Set	11
14	O-Ring 17x1,5	O-Ring 17x1,5	O-ring 17x1,5	98137000	1	1
15	O-Ring 20x1	O-Ring 20x1	O-ring 20x1	98140000	1	1
16	Mutter (2 Stück)	ghiera di fissaggio (2 pezzo)	nut (2 pieces)	96157XXX	Set	8*
17	Griffstopfen	tappino	screw cover	98906XXX	1	8*
18	Rosette	copertura	escutcheon	98595XXX	1	9*

# Axor Montreux

Thermostat / Miscelatore termostatico / Thermostatic mixer

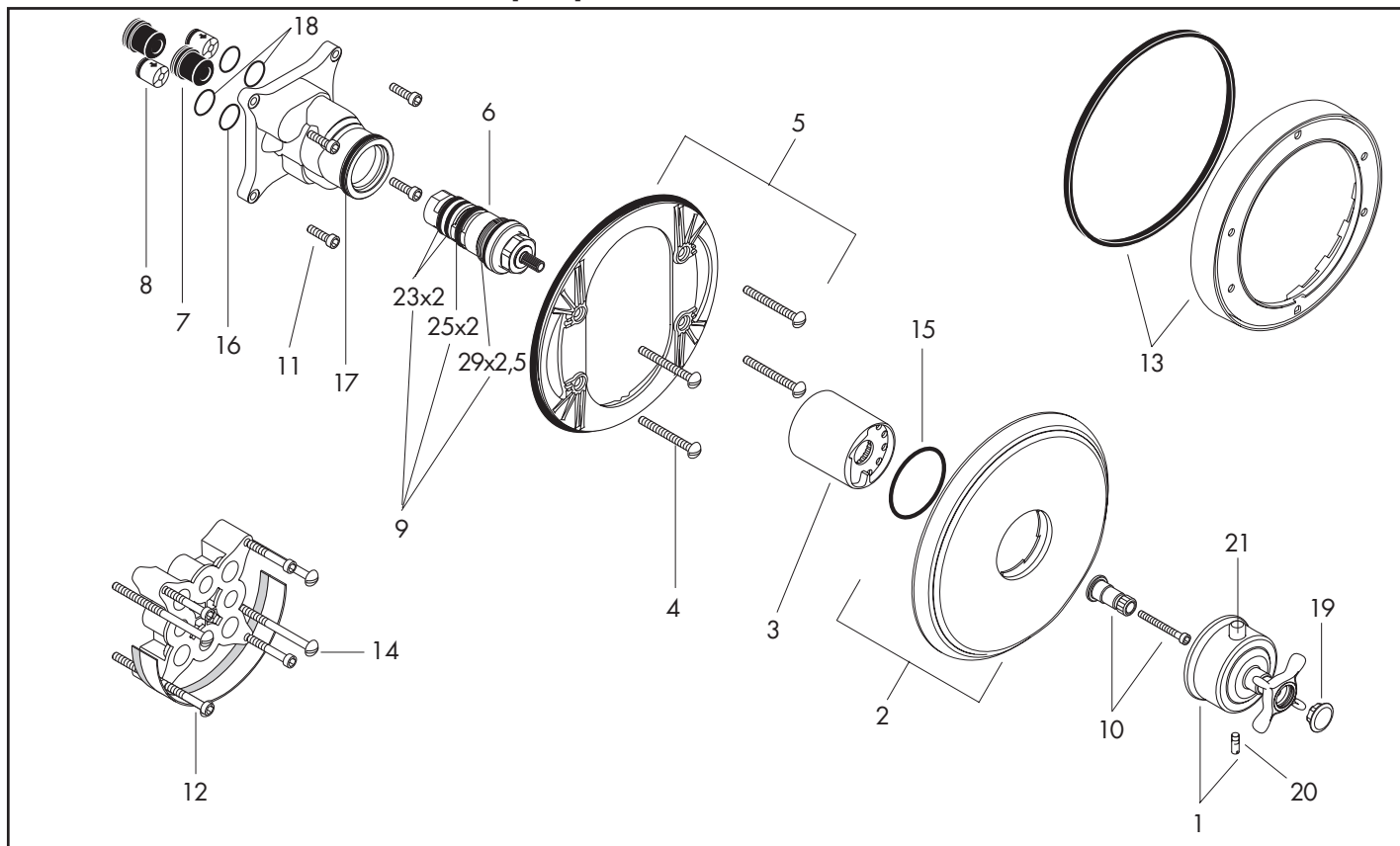


> 04/06

> 03/01

16810XXX

01800180 [45.1]



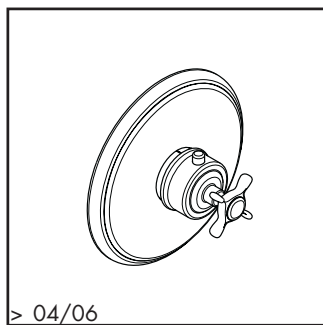
Pos.	Bezeichnung	Descrizione	Description	Nr./Nr./No.	VE	PG
1	Thermostatgriff	manopola termostatico	handle for thermostat	16594XXX	1	16*
2	Rosette	copertura	escutcheon	98648XXX	1	18*
3	Hülse	capuccio	sleeve	96439XXX	1	9*
4	Trägerschrauben (4 Stück)	vite portante (4 pezzo)	fixing screw (4 pieces)	96454000	Set	3
5	Trägerrossette	copertura portante	sub plate	96447000	1	4
6	Temperatur Regeleinheit	elemento termostatico	thermostat cartridge	94282000	1	15
7	Schalldämpfer (2 Stück)	sorbente acustico (2 pezzo)	noise reduction (2 pieces)	94073000	Set	7
8	Rückflußverhinderer DW 15 (2 St.)	valvola antiriflusso DW 15 (2 pezzo)	non return valve DW 15 (2 pieces)	94074000	Set	3
9	Dichtungsset	set di guarnizioni	sealing set	95037000	1	10
10	Griffadapter	adattatore per manopola	adapter for handle	96435000	1	6
11	Schraube M5 x 20 (4 Stück)	vite M5 x 20 (4 pezzo)	screw M5 x 20 (4 pieces)	96525000	Set	3
12	Verlängerung 25 mm	prolunga 25 mm	extension 25 mm	13595000	1	98
13	Verlängerung 22 mm	prolunga 22 mm	extension 22 mm	13596XXX	1	98
14	Trägerschrauben (4 Stück)	vite portante (4 pezzo)	fixing screw (4 pieces)	97747000	Set	1
15	O-Ring 48x5	O-Ring 48x5	O-ring 48x5	98174000	1	1
16	O-Ring 13x2	O-Ring 13x2	O-ring 13x2	98128000	1	1
17	O-Ring 39x2	O-Ring 39x2	O-ring 39x2	98158000	1	1
18	O-Ring 16x2	O-Ring 16x2	O-ring 16x2	98133000	1	1
19	Griffstopfen, Kalt / Warm	tappino blu e rosso	screw cover cold / hot water	97987000	Set	11
20	Madenschraube M5x16	vite a perno M5x16	hollow set screw M5x16	97666000	1	1
21	Druckknopf	tasto	pushbutton	97792XXX	1	5*
	Grundset, Ersatzteile siehe Kap.45	corpo ad incasso, vedere capitolo 45	concealed item, see chapter 45	01800180	1	

2.14 XXX = Oberflächenbezeichnung siehe Seite 2.1 / \*die PG ist für die Standardoberfläche, andere Oberflächen sind im Artikelverzeichnis  
 XXX = vedere pagina 2.1 per i codici colore/\*la categoria prezzo vale per la superficie standard, altre superfici si trovano nell'indice degli articoli  
 1/2008 XXX = Please see page 2.1 for finish indicators / \* the PG is for standard colours, PG for other colours are in the Code Numbers

**hansgrohe**

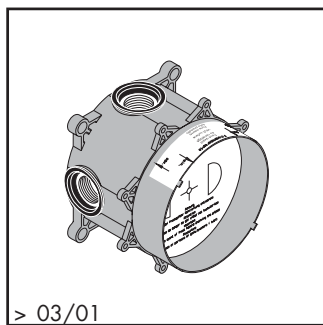
# Axor Montreux

Thermostat High Flow / Miscelatore thermostatico High Flow / Thermostatic mixer High Flow



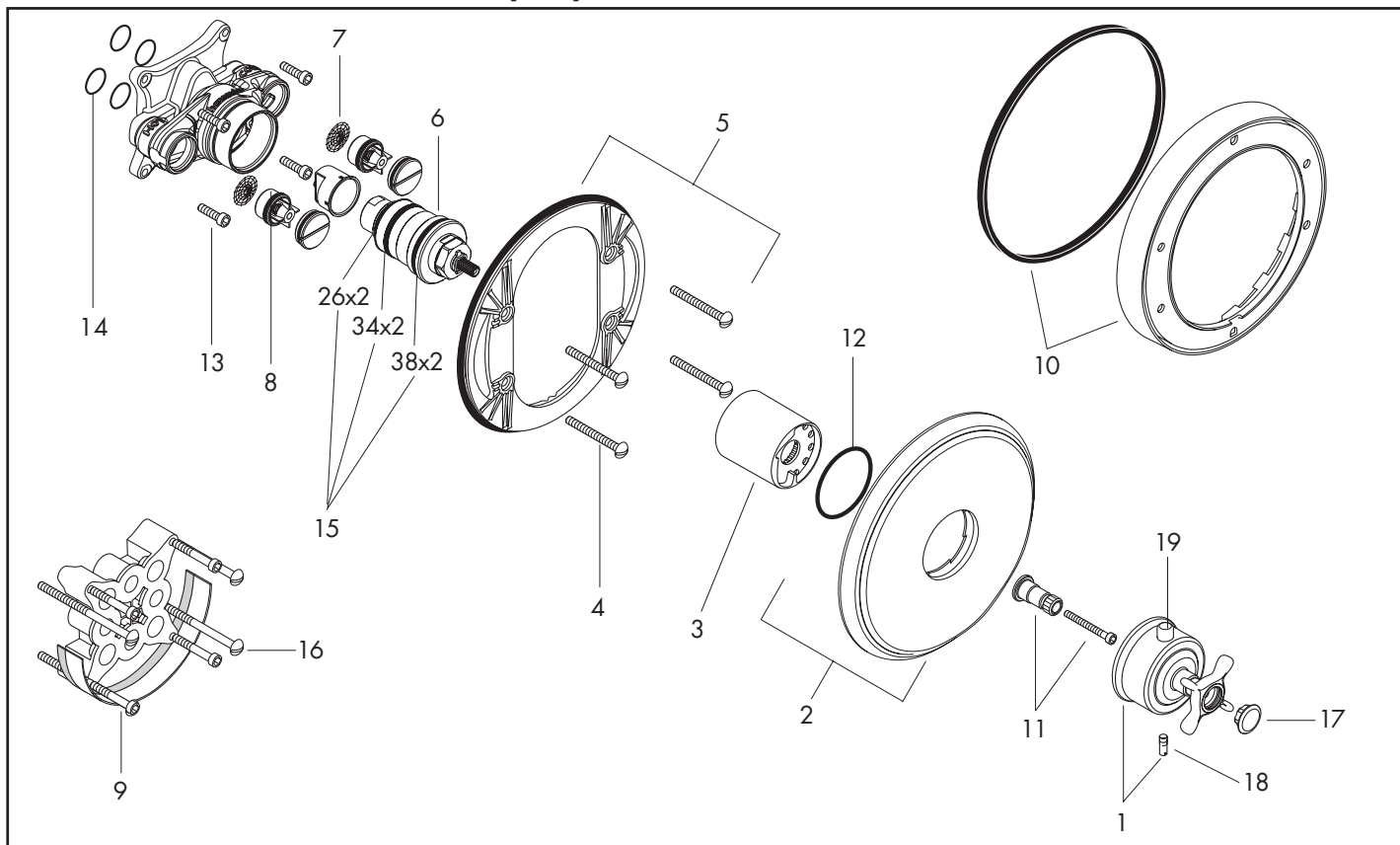
> 04/06

16815XXX



> 03/01

01800180 [45.1]



Pos.	Bezeichnung	Descrizione	Description	Nr./Nr./No.	VE	PG
1	Thermostatgriff	manopola termostatico	handle for thermostat	16594XXX	1	16*
2	Rosette	copertura	escutcheon	98648XXX	1	18*
3	Hülse	cappuccio	sleeve	97439XXX	1	9*
4	Trägerschrauben (4 Stück)	vite portante (4 pezzo)	fixing screw (4 pieces)	96454000	Set	3
5	Trägerrossette	copertura portante	sub plate	96447000	1	4
6	Temperatur Regeleinheit	elemento termostatico	thermostat cartridge	96633000	1	15
7	Sieb (2 Stück)	filtro (2 pezzo)	filter (2 pieces)	97367000	Set	3
8	Rückflußverhinderer	valvola antiriflusso	non return valve	96655000	1	4
9	Verlängerung 25 mm	prolunga 25 mm	extension 25 mm	13595000	1	98
10	Verlängerung 22 mm	prolunga 22 mm	extension 22 mm	13596XXX	1	98
11	Griffadapter	adattatore per manopola	adapter for handle	96435000	1	6
12	O-Ring 48x5	O-Ring 48x5	O-ring 48x5	98174000	1	1
13	Schraube M5 x 20 (4 Stück)	vite M5 x 20 (4 pezzo)	screw M5 x 20 (4 pieces)	96525000	Set	3
14	O-Ring 16x2	O-Ring 16x2	O-ring 16x2	98133000	1	1
15	Dichtungsset	set di guarnizioni	sealing set	96636000	1	10
16	Trägerschrauben (4 Stück)	vite portante (4 pezzo)	fixing screw (4 pieces)	97747000	Set	1
17	Griffstopfen, Kalt / Warm	tappino blu e rosso	screw cover cold / hot water	97987000	Set	11
18	Madenschraube M5x16	vite a perno M5x16	hollow set screw M5x16	97666000	1	1
19	Druckknopf	tasto	pushbutton	97792XXX	1	5*
	Grundset, Ersatzteile siehe Kap.45	corpo ad incasso, vedere capitolo 45	concealed item, see chapter 45	01800180	1	

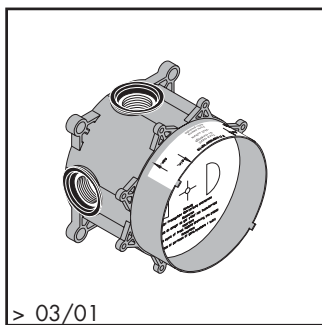
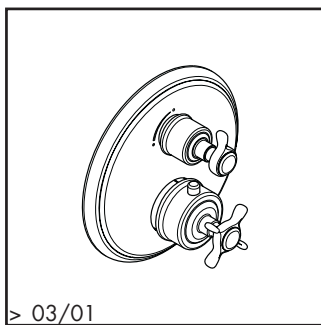
**hansgrohe**

XXX = Oberflächenbezeichnung siehe Seite 2.1 / \*die PG ist für die Standardoberfläche, andere Oberflächen sind im Artikelverzeichnis  
 XXX = vedere pagina 2.1 per i codici colore/\*la categoria prezzo vale per la superficie standard, altre superfici si trovano nell'indice degli articoli  
 XXX = Please see page 2.1 for finish indicators / \* the PG is for standard colours, PG for other colours are in the Code Numbers

2.15  
1/2008

# Axor Montreux

Thermostat mit Absperrventil / Termostatico con rubinetto di arresto / Thermostatic mixer with shut off unit

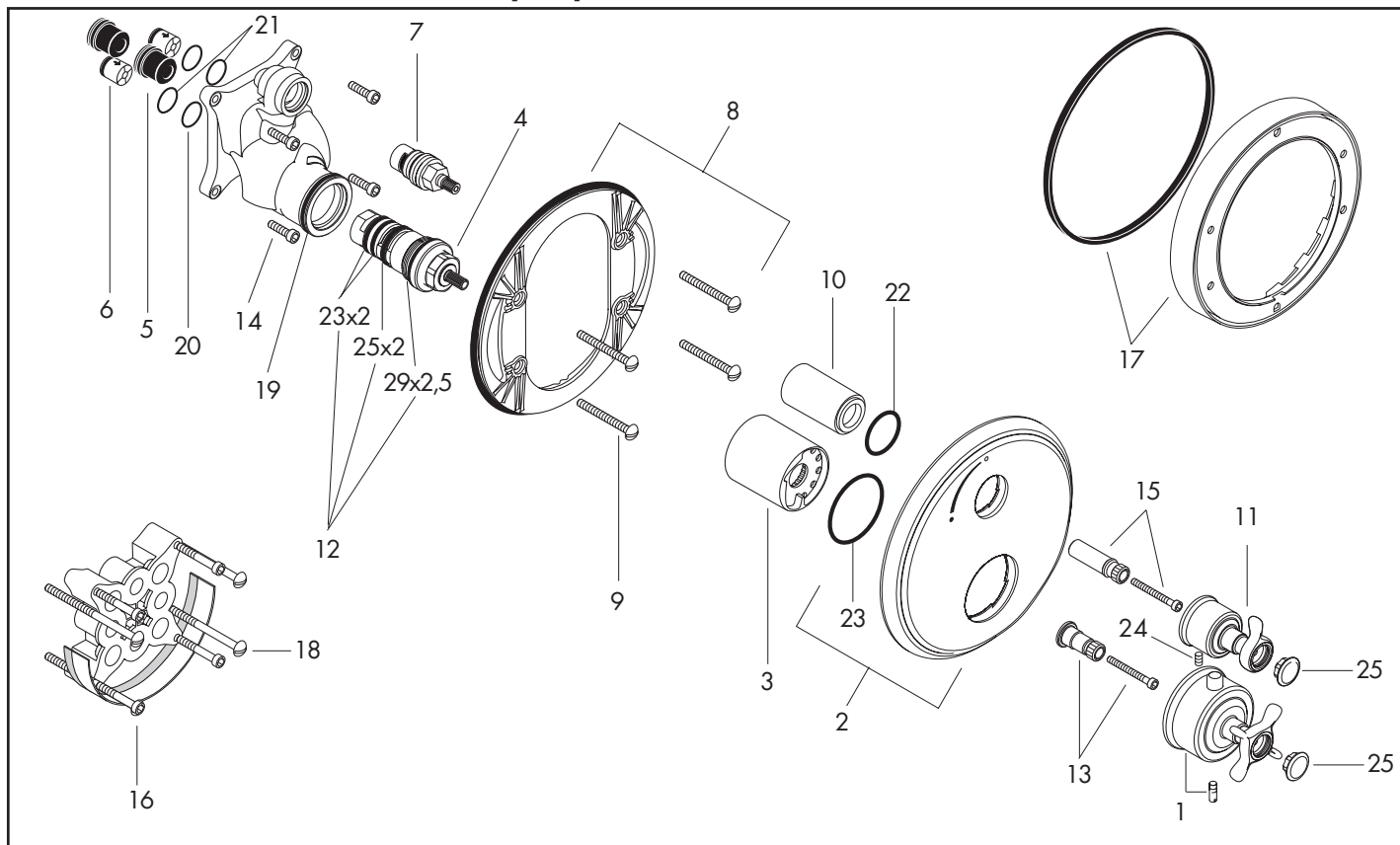


> 03/01

> 03/01

16800XXX

01800180 [45.1]



Pos.	Bezeichnung	Descrizione	Description	Nr./Nr./No.	VE	PG
1	Thermostatgriff	manopola termostatico	handle for thermostat	16594XXX	1	16*
2	Rosette	copertura	escutcheon	98668XXX	1	15*
3	Hülse	cappuccio	sleeve	96439XXX	1	9*
4	Temperatur Regeleinheit	elemento termostatico	thermostat cartridge	94282000	1	15
5	Schalldämpfer (2 Stück)	sorbente acustico (2 pezzo)	noise reduction (2 pieces)	94073000	Set	7
6	Rückflußverhinderer DW 15 (2 St.)	valvola antiriflusso DW 15 (2 pezzo)	non return valve DW 15 (2 pieces)	94074000	Set	3
7	Absperrereinheit rechts schließend	cartuccia conclude a destra	shut off unit right closing	94009000	1	9
8	Trägerrossette	copertura portante	sub plate	96447000	1	4
9	Trägerschrauben (4 Stück)	vite portante (4 pezzo)	fixing screw (4 pieces)	96454000	Set	3
10	Hülse	cappuccio	sleeve	96446XXX	1	8*
11	Griff	manopola	handle	98637XXX	1	15*
12	Dichtungsset	set di guarnizioni	sealing set	95037000	1	10
13	Griffadapter	adattatore per manopola	adapter for handle	96435000	1	6
14	Schraube M5 x 20 (4 Stück)	vite M5 x 20 (4 pezzo)	screw M5 x 20 (4 pieces)	96525000	Set	3
15	Griffadapter	adattatore per manopola	adapter for handle	96451000	1	5
16	Verlängerung 25 mm	prolunga 25 mm	extension 25 mm	13595000	1	98
17	Verlängerung 22 mm	prolunga 22 mm	extension 22 mm	13596XXX	1	98
18	Trägerschrauben (4 Stück)	vite portante (4 pezzo)	fixing screw (4 pieces)	97747000	Set	1
19	O-Ring 39x2	O-Ring 39x2	O-ring 39x2	98158000	1	1
20	O-Ring 13x2	O-Ring 13x2	O-ring 13x2	98128000	1	1
21	O-Ring 16x2	O-Ring 16x2	O-ring 16x2	98133000	1	1
22	O-Ring 30x5	O-Ring 30x5	O-ring 30x5	98153000	1	1
23	O-Ring 48x5	O-Ring 48x5	O-ring 48x5	98174000	1	1
24	Madenschraube M4x8	vite a perno M4x8	hollow set screw M4x8	97669000	1	1
25	Griffstopfen, Kalt / Warm	tappino blu e rosso	screw cover cold / hot water	97987000	Set	11
	Grundset, Ersatzteile siehe Kap.45	corpo ad incasso, vedere capitolo 45	concealed item, see chapter 45	01800180	1	

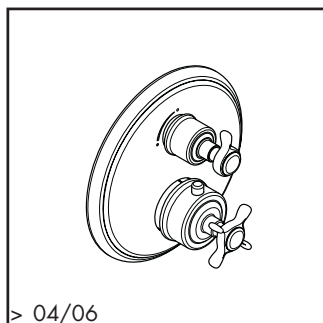
2.16 XXX = Oberflächenbezeichnung siehe Seite 2.1 / \*die PG ist für die Standardoberfläche, andere Oberflächen sind im Artikelverzeichnis  
 XXX = vedere pagina 2.1 per i codici colore/\*la categoria prezzo vale per la superficie standard, altre superfici si trovano nell'indice degli articoli  
 1/2008 XXX = Please see page 2.1 for finish indicators / \* the PG is for standard colours, PG for other colours are in the Code Numbers

**hansgrohe**



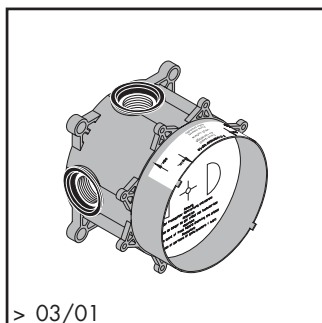
## Axor Montreux

Thermostat mit Absperr- und Umstellventil / Termostatico con rubinetto di arresto e deviatore /  
Thermostatic mixer with shut off and diverter unit



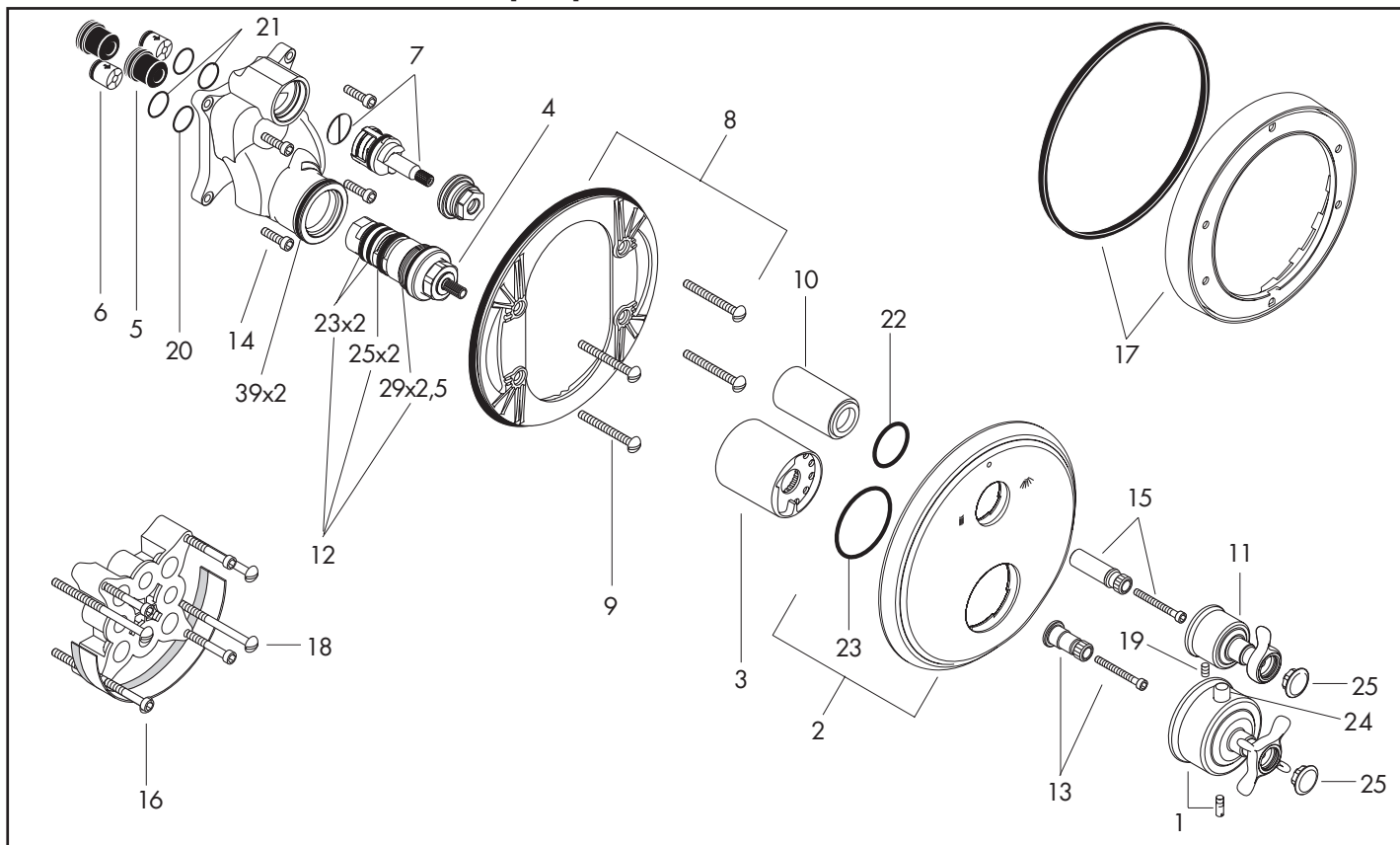
> 04/06

16820XXX



> 03/01

01800180 [45.1]



Pos.	Bezeichnung	Descrizione	Description	Nr./Nr./No.	VE	PG
1	Thermostatgriff	manopola termostatico	handle for thermostat	16594XXX	1	16*
2	Rosette	copertura	escutcheon	98638XXX	1	15*
3	Hülse	cappuccio	sleeve	96439XXX	1	9*
4	Temperatur Regeleinheit	elemento termostatico	thermostat cartridge	94282000	1	15
5	Schalldämpfer (2 Stück)	sorbente acustico (2 pezzo)	noise reduction (2 pieces)	94073000	Set	7
6	Rückflußverhinderer DW 15 (2 St.)	valvola antiriflusso DW 15 (2 pezzo)	non return valve DW 15 (2 pieces)	94074000	Set	3
7	Absperrereinheit inkl. Umsteller	vitone con deviatore	shut off unit with selector	96509000	1	13
8	Trägerrosette	copertura portante	sub plate	96447000	1	4
9	Trägerschrauben (4 Stück)	vite portante (4 pezzo)	fixing screw (4 pieces)	96454000	Set	3
10	Hülse	cappuccio	sleeve	96446XXX	1	8*
11	Griff	manopola	handle	98637XXX	1	15*
12	Dichtungsset	set di guarnizioni	sealing set	95037000	1	10
13	Griffadapter	adattatore per manopola	adapter for handle	96435000	1	6
14	Schraube M5 x 20 (4 Stück)	vite M5 x 20 (4 pezzo)	screw M5 x 20 (4 pieces)	96525000	Set	3
15	Griffadapter	adattatore per manopola	adapter for handle	96451000	1	5
16	Verlängerung 25 mm	prolunga 25 mm	extension 25 mm	13595000	1	98
17	Verlängerung 22 mm	prolunga 22 mm	extension 22 mm	13596XXX	1	98
18	Trägerschrauben (4 Stück)	vite portante (4 pezzo)	fixing screw (4 pieces)	97747000	Set	1
19	Madenschraube M4x8	vite a perno M4x8	hollow set screw M4x8	97669000	1	1
20	O-Ring 13x2	O-Ring 13x2	O-ring 13x2	98128000	1	1
21	O-Ring 16x2	O-Ring 16x2	O-ring 16x2	98133000	1	1
22	O-Ring 30x5	O-Ring 30x5	O-ring 30x5	98153000	1	1
23	O-Ring 48x5	O-Ring 48x5	O-ring 48x5	98174000	1	1
24	Druckknopf	tasto	pushbutton	97792XXX	1	5*
25	Griffstopfen, Kalt / Warm	tappino blu e rosso	screw cover cold / hot water	97987000	Set	11
	Grundset, Ersatzteile siehe Kap.45	corpo ad incasso, vedere capitolo 45	concealed item, see chapter 45	01800180	1	

**hansgrohe**

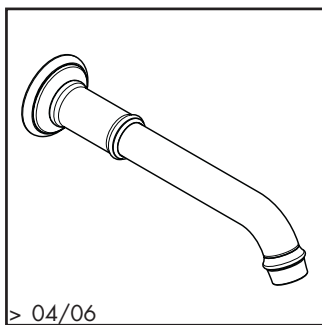
XXX = Oberflächenbezeichnung siehe Seite 2.1 / \*die PG ist für die Standardoberfläche, andere Oberflächen sind im Artikelverzeichnis  
XXX = vedere pagina 2.1 per i codici colore/\*la categoria prezzo vale per la superficie standard, altre superfici si trovano nell'indice degli articoli  
XXX = Please see page 2.1 for finish indicators / \* the PG is for standard colours, PG for other colours are in the Code Numbers

2.17

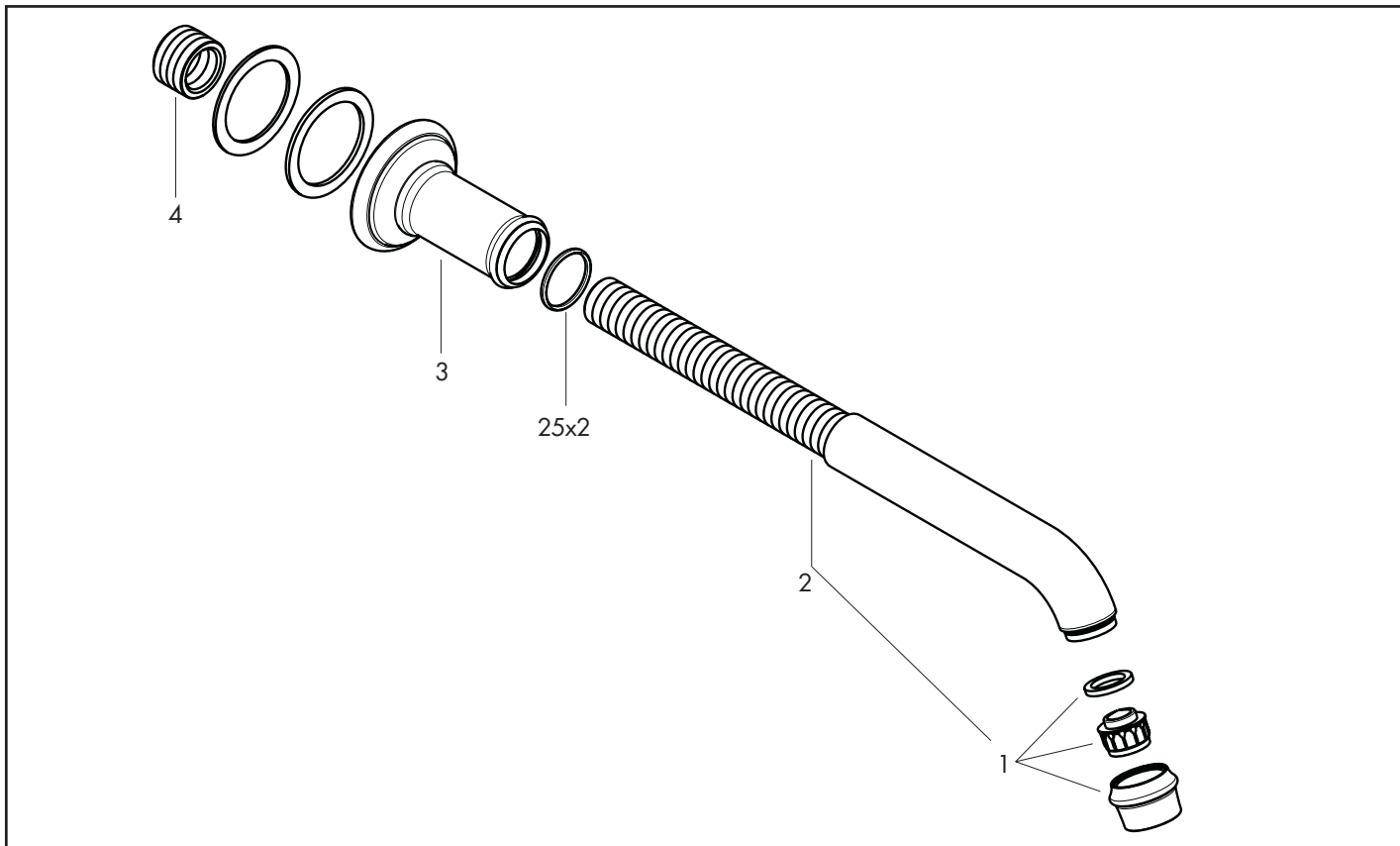
1/2008

# Axor Montreux

Wanneneinlauf / Bocca di erogazione vasca / Bath filler



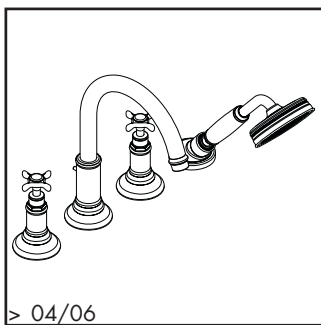
16541XXX



Pos.	Bezeichnung	Descrizione	Description	Nr./Nr./No.	VE	PG
1	Luftsprudler M22x1	rompigetto M22x1	aerator M22x1	98575XXX	1	12*
2	Auslauf kpl.	bocca erogazione compl.	spout cpl.	98574XXX	1	17*
3	Rosette für Auslauf	cappuccio per bocca erogazione	escutcheon for spout	98576XXX	1	15*
4	Reduziernippel	raccordo di riduzione	reduction coupling	98577000	1	6

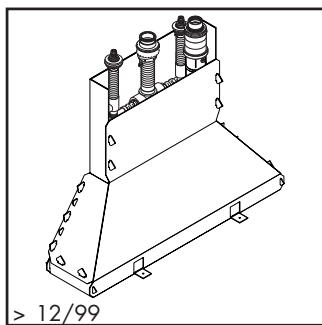
# Axor Montreux

4-Loch-Armatur Wannenrand / Combinazione kombi 4 fori bordo vasca / 4-Hole bath mixer for bath tub



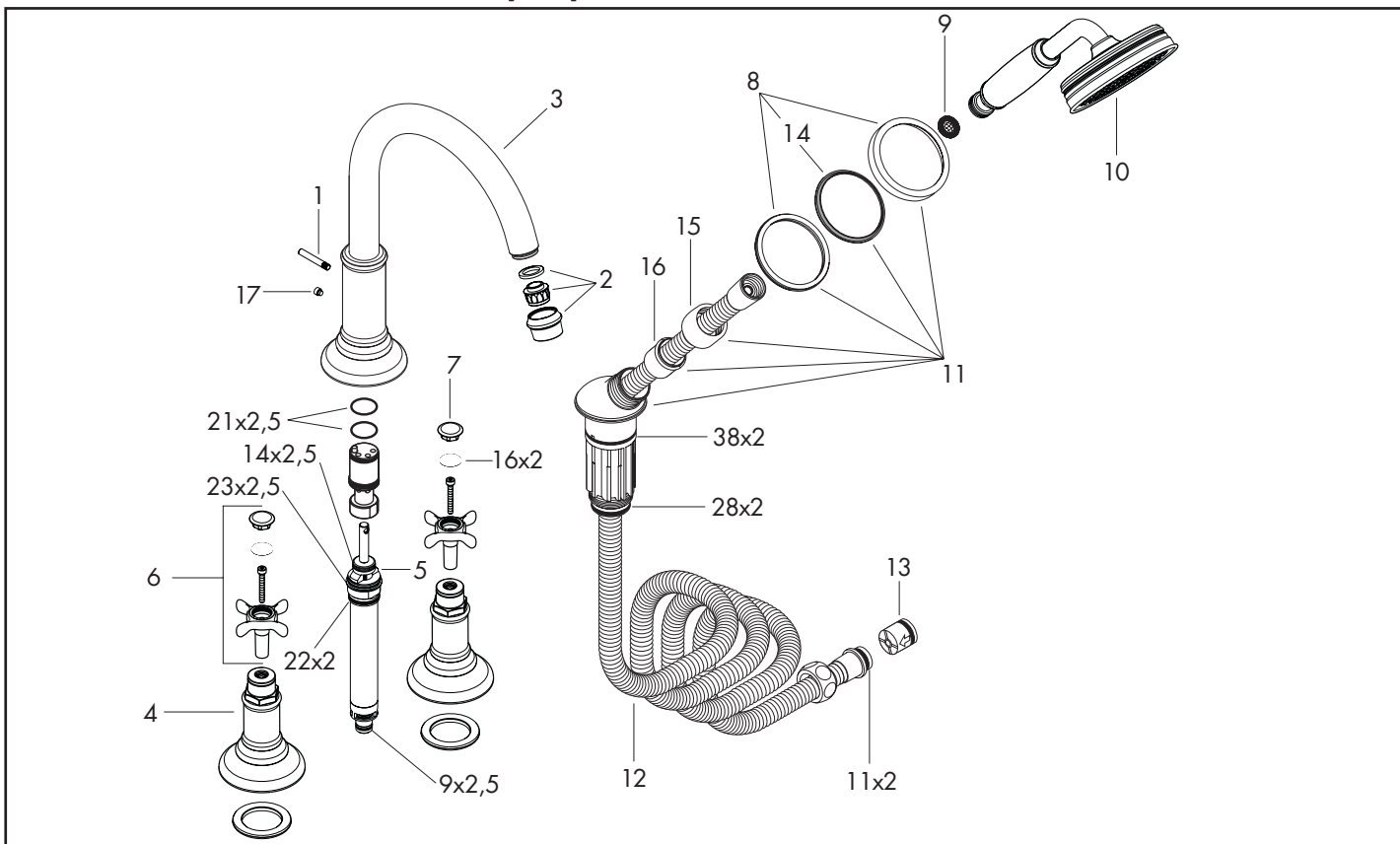
> 04/06

16546XXX



> 12/99

13444180 [47.1]



Pos.	Bezeichnung	Descrizione	Description	Nr./Nr./No.	VE	PG
1	Zugknopf	pomello deviatore	diverter knob	98607XXX	1	5*
2	Luftsprudler M22x1	rompigetto M22x1	aerator M22x1	98575XXX	1	12*
3	Auslauf kpl.	bocca erogazione compl.	spout cpl.	98615XXX	1	21*
4	Rosette	copertura	escutcheon	98605XXX	1	16*
5	Umsteller kpl.	deviatore completo	selector assy	96775000	1	12
6	Griff	manopola	handle	16291XXX	1	13*
7	Griffstopfen, Kalt / Warm	tappino blu e rosso	screw cover cold / hot water	97987000	Set	11
8	Rosette für Brausehalter	rosetta per supporto doccia	escutcheon for shower holder	96237XXX	1	9*
9	Siebichtung (5 Stück)	filtrino (5 pezzo)	filter packing (5 pieces)	94246000	Set	1
10	Handbrause	doccetta	handshower	16320XXX	1	98
11	Brausehalter kpl.	supporto doccia compl.	shower holder, assy	96433XXX	1	14*
12	Brauseschlauch 2,00 m	flessibile 2,00 m	shower hose 2,00 m	94148000	1	12
13	Rückflußverhinderer DW 15 (2 St.)	valvola antiriflusso DW 15 (2 pezzo)	non return valve DW 15 (2 pieces)	94074000	Set	3
14	Rosettenfutter	mandrino per rosetta	escutcheon chuck	97105000	1	3
15	Mutter	ghiera di fissaggio	nut	97584XXX	1	5*
16	Schlauchfutter für Brausehalter	mandrino per supporto doccia	insert for shower holder	96942000	1	4
17	Madenschraube M6x6	vite a perno M6x6	hollow set screw M6x6	97660000	1	1
	SECUFLEX + Brauseschlauch lang (max. Auszugslänge 1,40 m)	SECUFLEX flessibile + flessibile lungo (max. estens. 1,40 m)	SECUFLEX hose + long hose (max. extension 1,40 m)	94109000	1	98
	Grundset, Ersatzteile siehe Kap.47	corpo ad incasso, vedere capitolo 47	concealed item, see chapter 47	13444180	1	

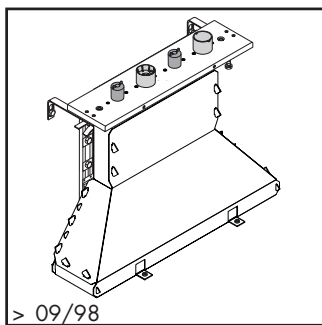
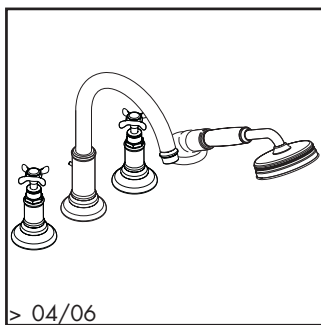
**hansgrohe**

XXX = Oberflächenbezeichnung siehe Seite 2.1 / \*die PG ist für die Standardoberfläche, andere Oberflächen sind im Artikelverzeichnis  
 XXX = vedere pagina 2.1 per i codici colore / \*la categoria prezzo vale per la superficie standard, altre superfici si trovano nell'indice degli articoli  
 XXX = Please see page 2.1 for finish indicators / \* the PG is for standard colours, PG for other colours are in the Code Numbers

2.19  
1/2008

## Axor Montreux

4-Loch-Armatur Fliesenrand / Combinazione kombi 4 fori piano piastrelle / 4-Hole bath mixer for tile surround

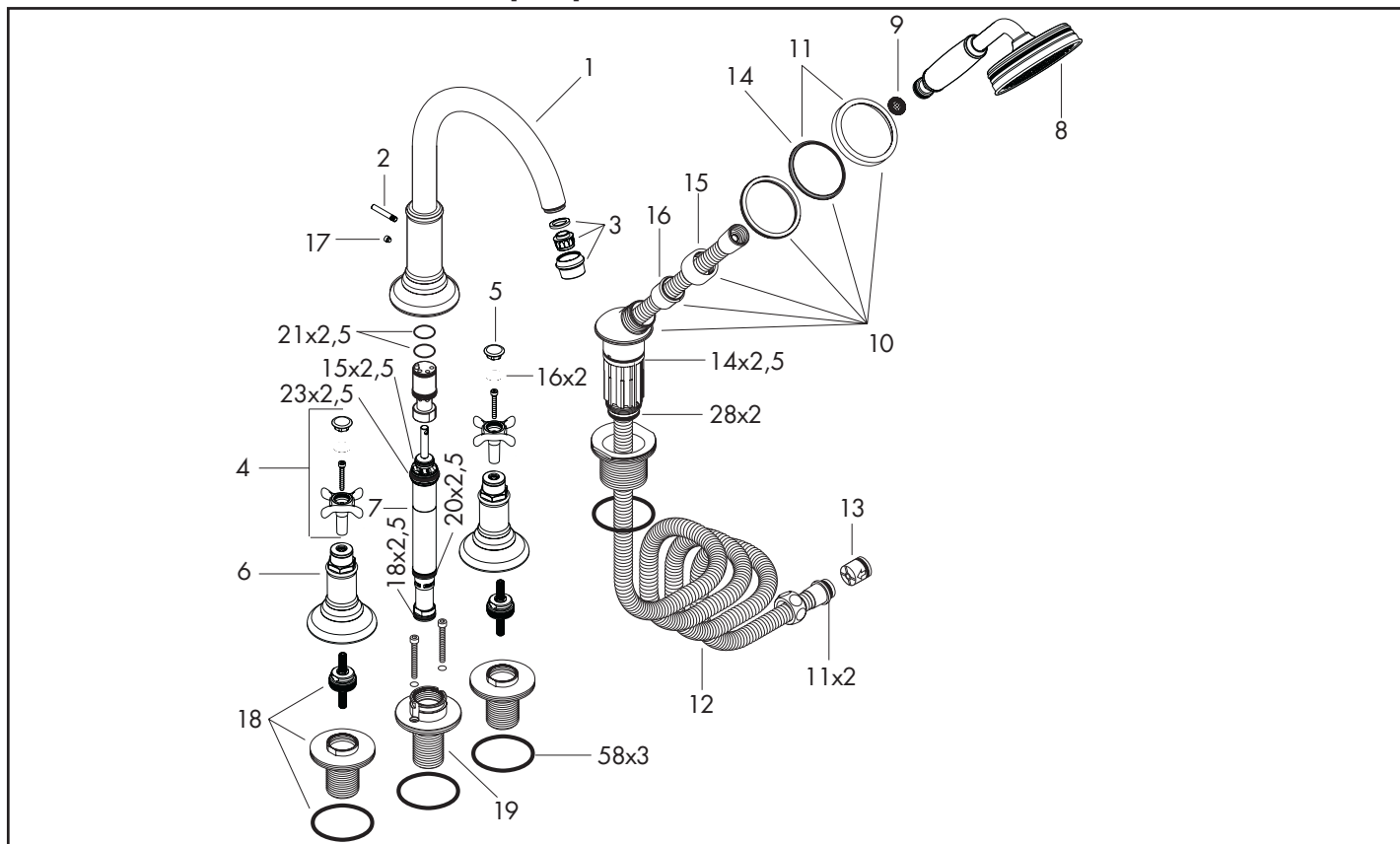


> 04/06

> 09/98

16544XXX

14445180 [47.1]



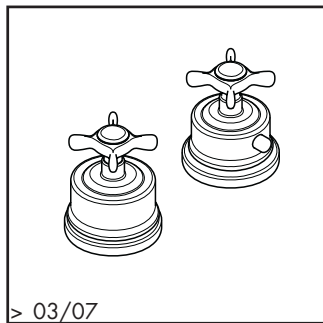
Pos.	Bezeichnung	Descrizione	Description	Nr./Nr./No.	VE	PG
1	Auslauf kpl.	bocca erogazione compl.	spout cpl.	98606XXX	1	21*
2	Zugknopf	pomello deviatore	diverter knob	98607XXX	1	5*
3	Luftsprudler M22x1	rompigetto M22x1	aerator M22x1	98575XXX	1	12*
4	Griff	manopola	handle	16291XXX	1	13*
5	Griffstopfen, Kalt / Warm	tappino blu e rosso	screw cover cold / hot water	97987000	Set	11
6	Rosette	copertura	escutcheon	98605XXX	1	16*
7	Umsteller	deviatore	selector	96777000	1	13
8	Handbrause	doccetta	handshower	16320XXX	1	98
9	Siebichtung (5 Stück)	filtrino (5 pezzo)	filter packing (5 pieces)	94246000	Set	1
10	Brausehalter kpl.	supporto doccia compl.	shower holder, assy	96433XXX	1	14*
11	Rosette für Brausehalter	rosetta per supporto doccia	escutcheon for shower holder	96237XXX	1	9*
12	Brauseschlauch 2,00 m	flessibile 2,00 m	shower hose 2,00 m	94148000	1	12
13	Rückflußverhinderer DW 15 (2 St.)	valvola antiriflusso DW 15 (2 pezzo)	non return valve DW 15 (2 pieces)	94074000	Set	3
14	Rosettenfutter	mandrino per rosetta	escutcheon chuck	97105000	1	3
15	Mutter	ghiera di fissaggio	nut	97584XXX	1	5*
16	Schlauchfutter für Brausehalter	mandrino per supporto doccia	insert for shower holder	96942000	1	4
17	Madenschraube M6x6	vite a perno M6x6	hollow set screw M6x6	97660000	1	1
18	Umstellergehäuse	involucro per deviatore	selector housing	97225000	1	12
19	Spannflansch	flangia	flange	97656000	1	14
	SECUFLEX + Brauseschlauch lang (max. Auszugslänge 1,40 m)	SECUFLEX flessibile + flessibile lungo (max. estens. 1,40 m)	SECUFLEX hose + long hose (max. extension 1,40 m)	94109000	1	98
	Grundset, Ersatzteile siehe Kap.47	corpo ad incasso, vedere capitolo 47	concealed item, see chapter 47	14444180	1	

2.20 XXX = Oberflächenbezeichnung siehe Seite 2.1 / \*die PG ist für die Standardoberfläche, andere Oberflächen sind im Artikelverzeichnis  
 XXX = vedere pagina 2.1 per i codici colore / \*la categoria prezzo vale per la superficie standard, altre superfici si trovano nell'indice degli articoli  
 1/2008 XXX = Please see page 2.1 for finish indicators / \* the PG is for standard colours, PG for other colours are in the Code Numbers

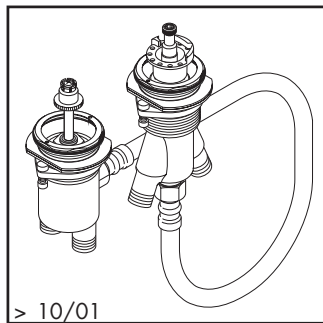
**hansgrohe**

## Axor Montreux

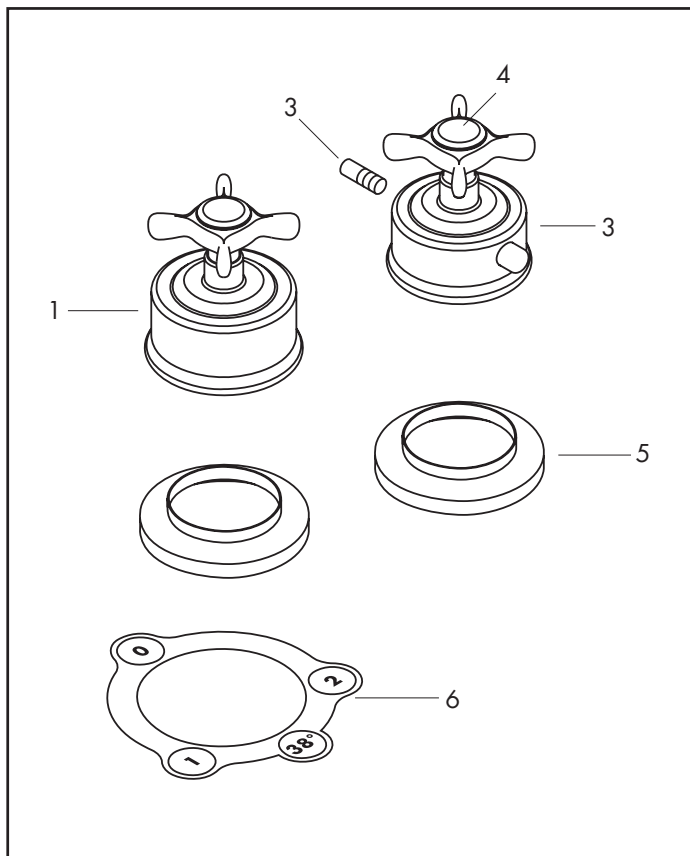
2-Loch-Armatur Wannenrand (Thermostat) / Combinazione kombi 2 fori bordo vasca (termostatico) /  
2-Hole bath mixer for bath tub (thermostatic)



16480XXX



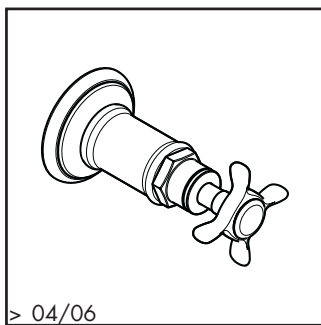
13550180



Pos.	Bezeichnung	Descrizione	Description	Nr./Nr./No.	VE	PG
1	Griff	manopola	handle	16593XXX	1	17*
2	Thermostatgriff	manopola termostatico	handle for thermostat	16596XXX	1	16*
3	Madenschraube M5x16	vite a perno M5x16	hollow set screw M5x16	97666000	1	1
4	Griffsstopfen, Kalt / Warm	tappino blu e rosso	screw cover cold / hot water	97987000	Set	11
5	Rosette	copertura	escutcheon	21828XXX	1	9*
6	Klebesymbole	simboli di funzione	stickers for symbols	97791000	1	2
	Grundset, Ersatzteile siehe Kap.47	corpo ad incasso, vedere capitolo 47	concealed item, see chapter 47	13550180	1	

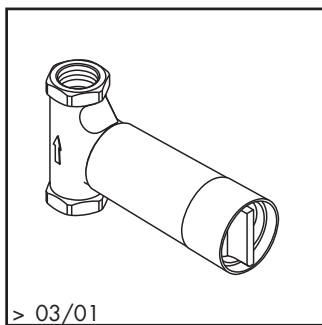
# Axor Montreux

UP-Ventile / Rubinetto d'arresto / Stop valve



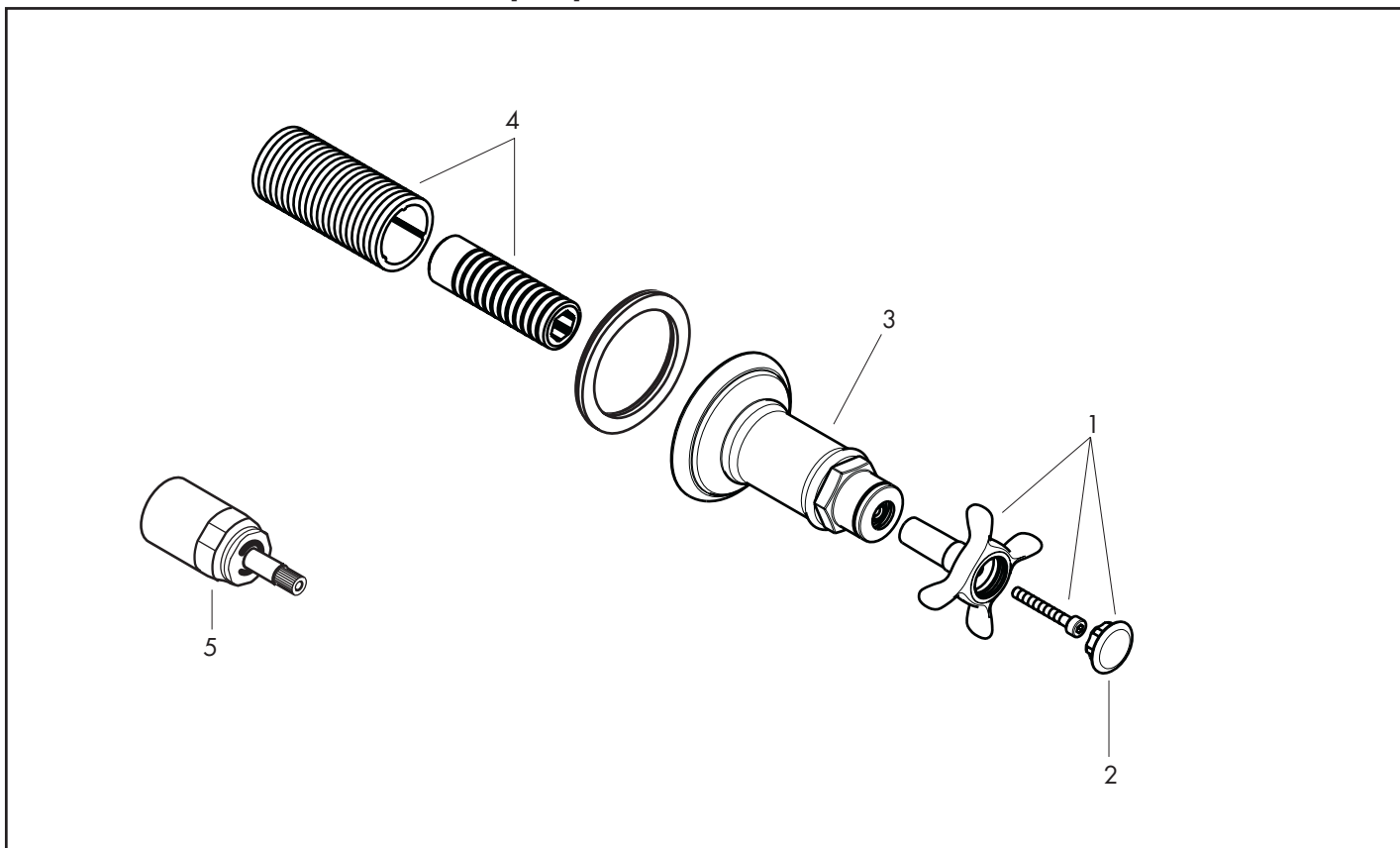
> 04/06

16871XXX



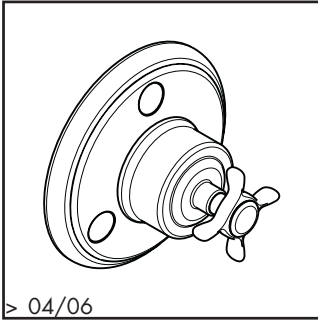
> 03/01

15973180 [45.1]



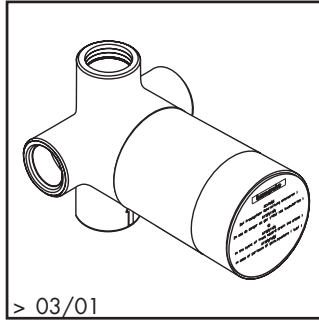
Pos.	Bezeichnung	Descrizione	Description	Nr./Nr./No.	VE	PG
1	Griff	manopola	handle	16291XXX	1	13*
2	Griffstopfen, Kalt / Warm	tappino blu e rosso	screw cover cold / hot water	97987000	Set	11
3	Rosette für Griff	cappuccio per maniglia	escutcheon for handle	98578XXX	1	16*
4	Gewindehülsen Set	adattatore per set esterno	fixing set	96392000	1	8
5	Verlängerung 25 mm	prolunga 25 mm	extension 25 mm	96370000	1	98
	Grundset DN 20 (¾"), Ersatzteile siehe Kap. 45	corpo ad incasso, vedere capitolo 45	concealed items, see chapter 45	15970180	1	
	Grundset DN 15 (½"), Ersatzteile siehe Kap. 45	corpo ad incasso, vedere capitolo 45	concealed items, see chapter 45	15973180	1	
	Grundset DN 15 (½"), Ersatzteile siehe Kap. 45	corpo ad incasso, vedere capitolo 45	concealed items, see chapter 45	15974180	1	

**Axor Montreux**  
Quattro / Trio Stop



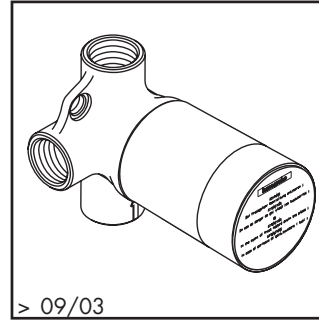
> 04/06

16830XXX



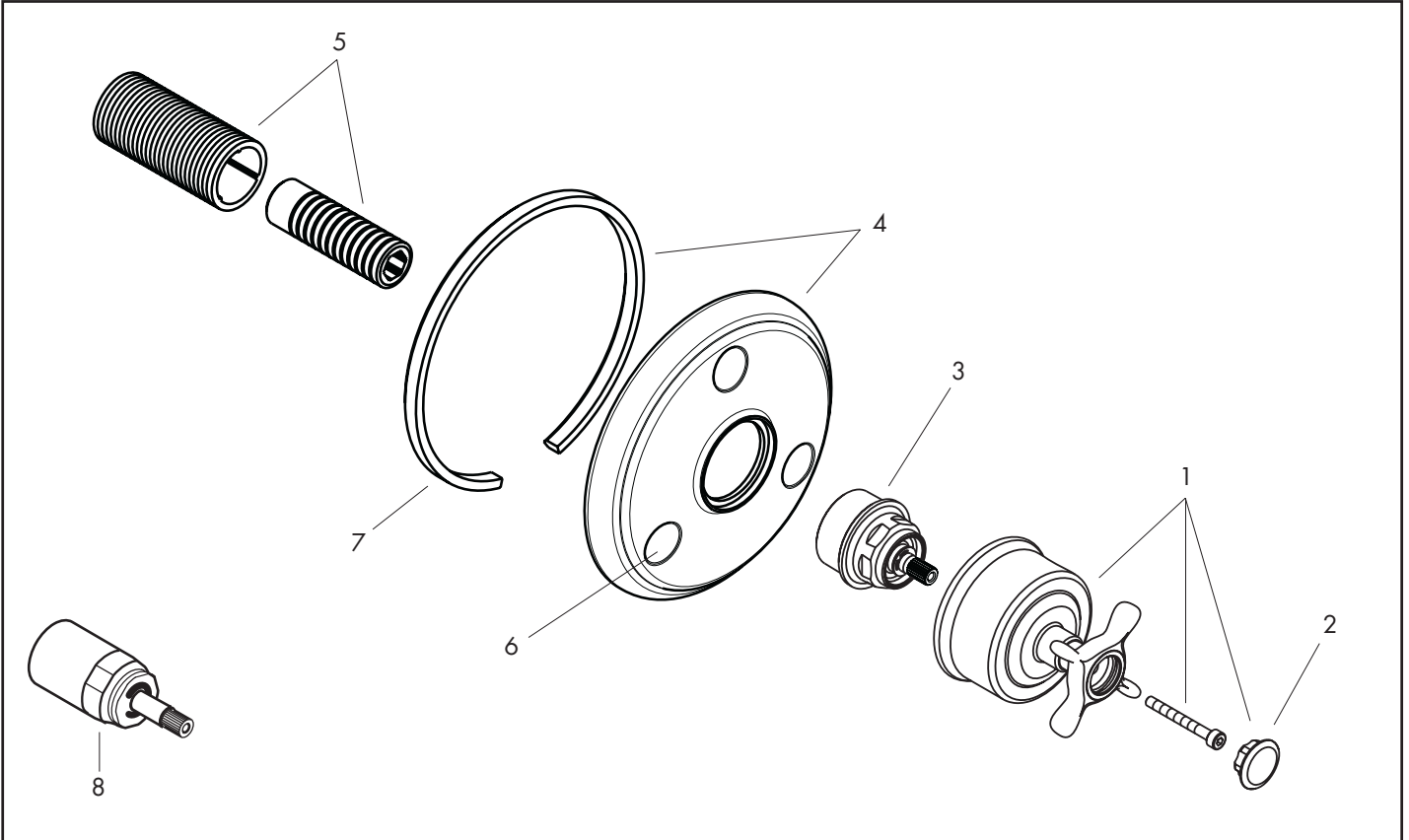
> 03/01

15930180 [45.1]



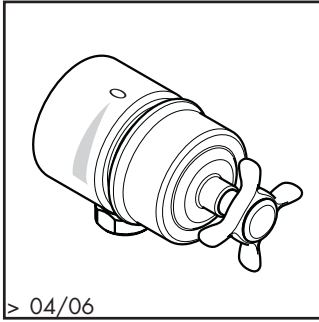
> 09/03

15981180 [45.1]



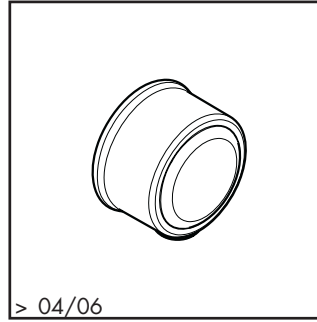
Pos.	Bezeichnung	Descrizione	Description	Nr./Nr./No.	VE	PG
1	Griff	manopola	handle	16593XXX	1	17*
2	Griffstopfen, Kalt / Warm	tappino blu e rosso	screw cover cold / hot water	97987000	Set	11
3	Mutter	ghiera di fissaggio	nut	98677000	1	8
4	Rosette	copertura	escutcheon	98669XXX	1	16*
5	Gewindehülsen Set	adattatore per set esterno	fixing set	96392000	1	8
6	Klebesymbole	simboli di funzione	stickers for symbols	97218XXX	1	6*
7	Dichtung	guarnizione	seal	97737000	1	3
8	Verlängerung 25 mm	prolunga 25 mm	extension 25 mm	96370000	1	98
	Grundset, Ersatzteile siehe Kap.45	corpo ad incasso, vedere capitolo 45	concealed item, see chapter 45	15930180	1	
	Grundset, Ersatzteile siehe Kap.45	corpo ad incasso, vedere capitolo 45	concealed item, see chapter 45	15981180	1	

**Axor Montreux**  
Fixfit Stop / Fixfit



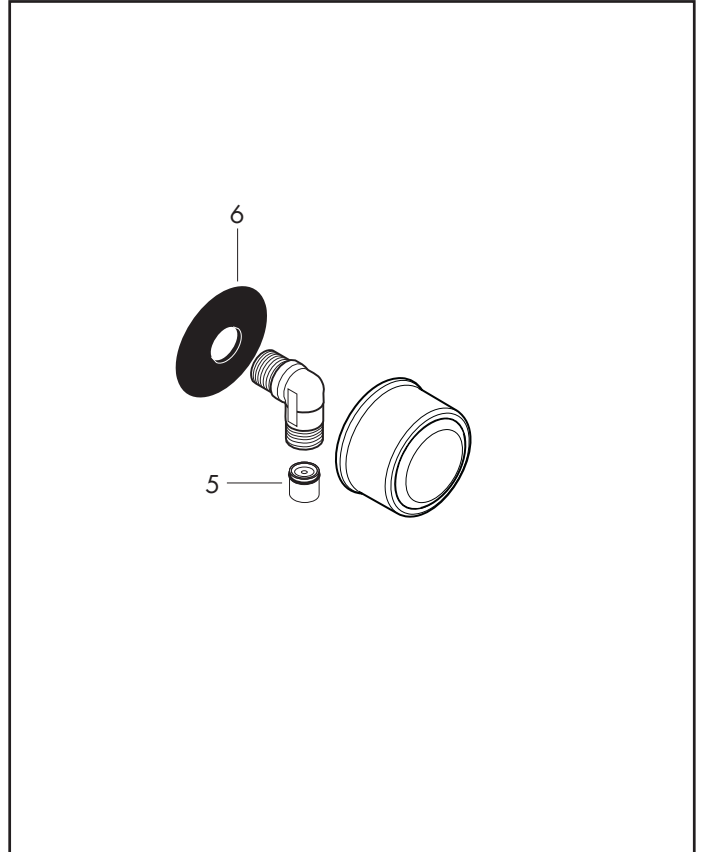
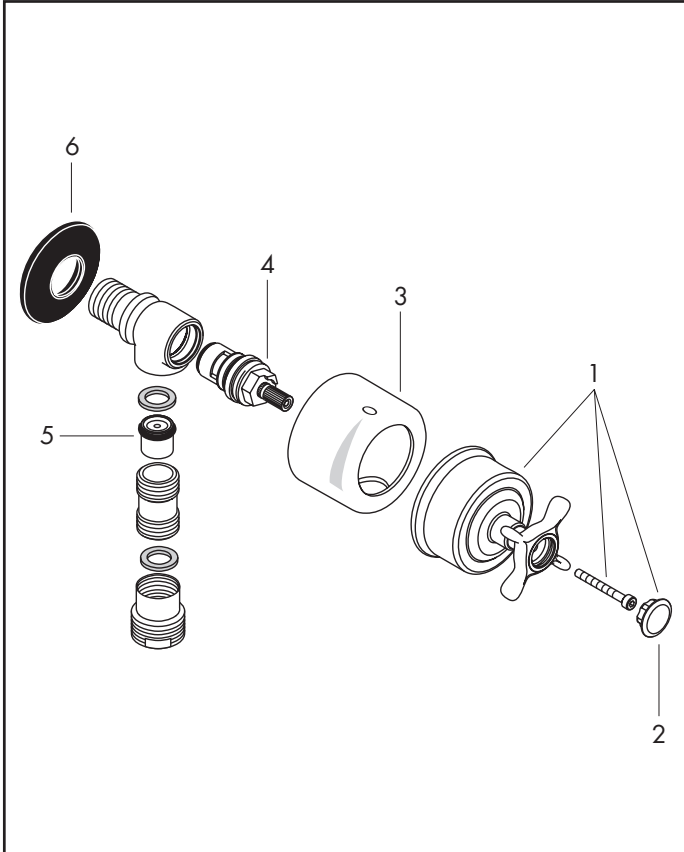
> 04/06

16882XXX



> 04/06

16884XXX



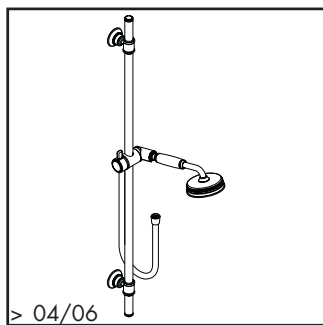
Pos.	Bezeichnung	Descrizione	Description	Nr./Nr./No.	VE	PG
1	Griff	manopola	handle	16593XXX	1	17*
2	Griffstopfen, Kalt / Warm	tappino blu e rosso	screw cover cold / hot water	97987000	Set	11
3	Hülse	cappuccio	sleeve	96497XXX	1	12*
4	Absperreinheit rechts schließend	cartuccia conclude a destra	shut off unit right closing	96350000	1	10
5	Rückflußverhinderer DW 15 (2 St.)	valvola antiriflusso DW 15 (2 pezzo)	non return valve DW 15 (2 pieces)	94074000	Set	3
6	Halteelement	elementi di supporto	support element	98557000	1	2

2.23 XXX = Oberflächenbezeichnung siehe Seite 2.1 / \*die PG ist für die Standardoberfläche, andere Oberflächen sind im Artikelverzeichnis  
 XXX = vedere pagina 2.1 per i codici colore/\*la categoria prezzo vale per la superficie standard, altre superfici si trovano nell'indice degli articoli  
 1/2008 XXX = Please see page 2.1 for finish indicators / \* the PG is for standard colours, PG for other colours are in the Code Numbers

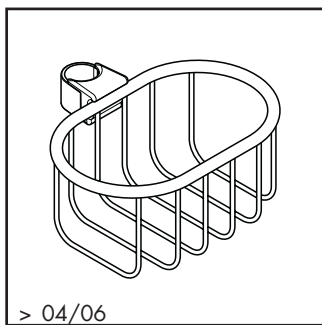


# Axor Montreux

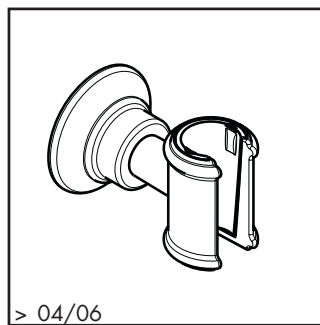
Wandstange / Asta murale / Wall bar



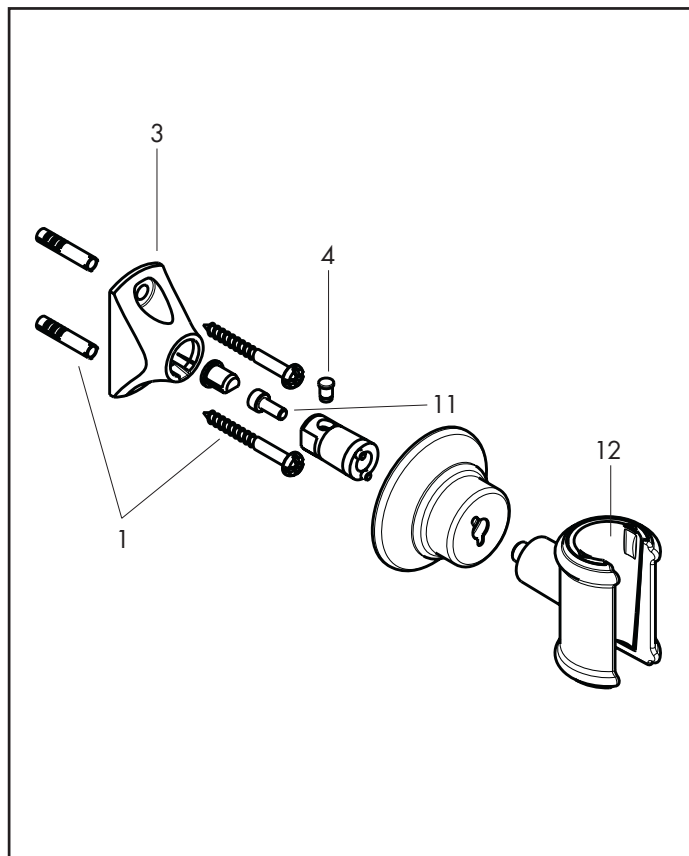
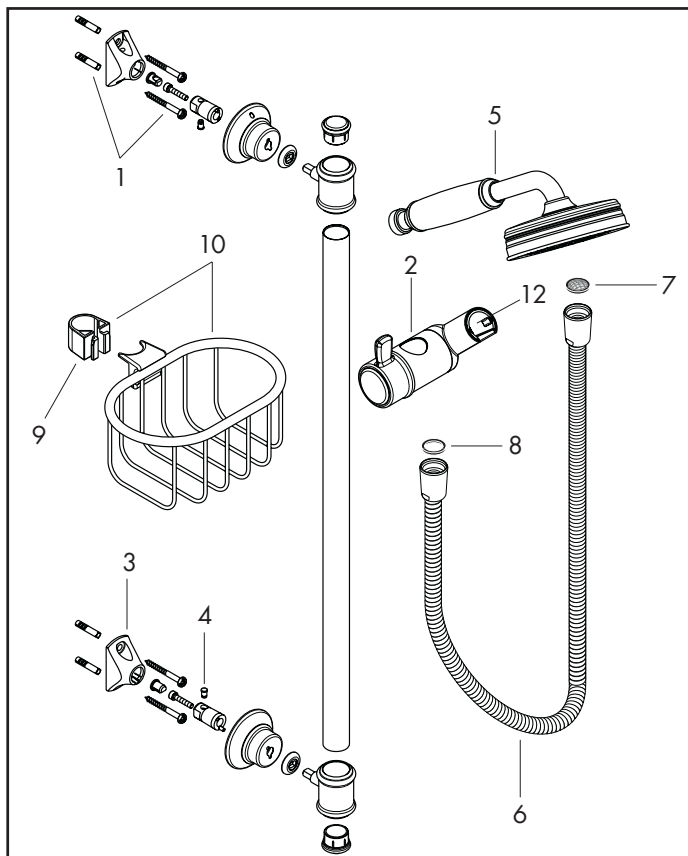
27982XXX



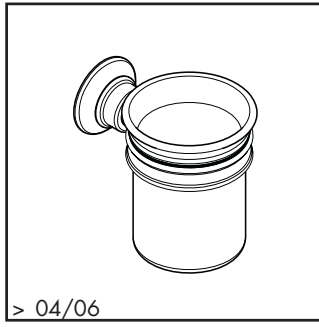
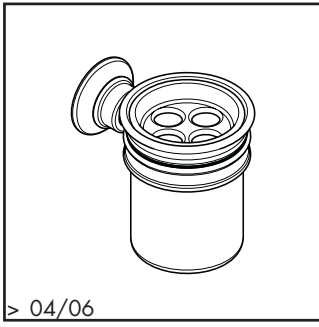
42066XXX



16325XXX

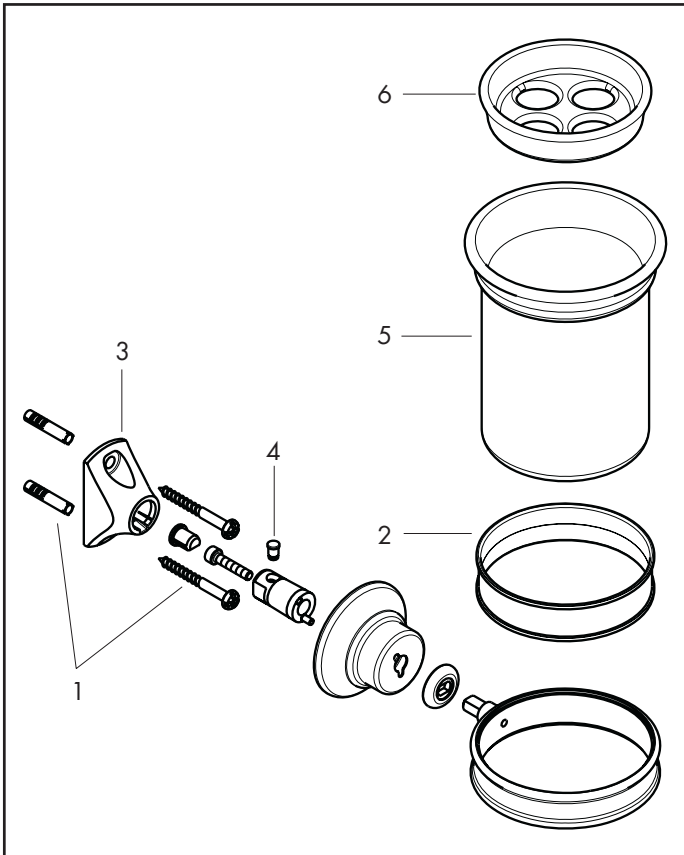


Pos.	Bezeichnung	Descrizione	Description	Nr./Nr./No.	VE	PG
1	Befestigungsteile	set di fissaggio	mounting set	96179000	1	4
2	Schieber kompl.	corsore completa	support, assy	98723XXX	1	12*
3	Halteelement	elementi di supporto	support element	96341000	1	4
4	Stift	spina	pin	97546000	1	1
5	Handbrause	doccetta	handshower	16320XXX	1	98
6	Brauseschlauch 1,60 m	flessibile 1,60 m	shower hose 1,60 m	28116XXX	1	98
7	Siebichtung (5 Stück)	filtrino (5 pezzo)	filter packing (5 pieces)	94246000	Set	1
8	Dichtung (5 Stück)	guarnizione (5 pezzo)	seal (5 pieces)	98058000	Set	1
9	Schellen zu Cassetta, Ø 22 mm	attacco per Cassetta, Ø 22 mm	clips for Cassetta, Ø 22 mm	96189000	1	2
10	Seifenablage	portasapone	soap recess	42066XXX	1	98
11	Zylinderschraube M4x10	vite a testa cilindrica M4x10	hexagon socket screw M4x10	97661000	1	2
12	Futter	lining	guide	98918000	1	1*



42034XXX

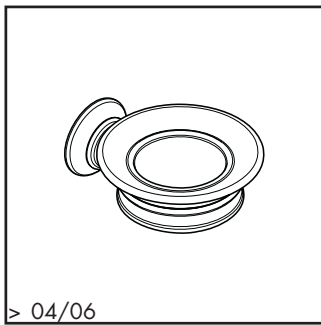
42134XXX



Pos.	Bezeichnung	Descrizione	Description	Nr./Nr./No.	VE	PG
1	Befestigungsteile	set di fissaggio	mounting set	40915000	1	4
2	Kunststoffring	anello in plastica	plastic ring	98726000	1	5
3	Halteelement	elementi di supporto	support element	96341000	1	4
4	Stift	spina	pin	97546000	1	1
5	Becher	coppa	cup	42094000	1	10
6	Zahnbürstenhalter	bicchiere porta s pazzolini	tooth brush holder	98725000	1	6

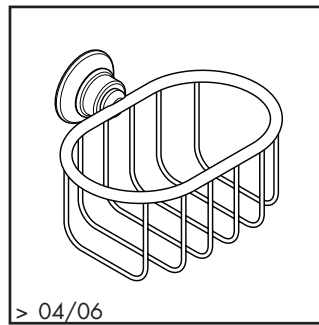
# Axor Montreux

Seifenschale / Portasapone completo di supporto / Soap dish



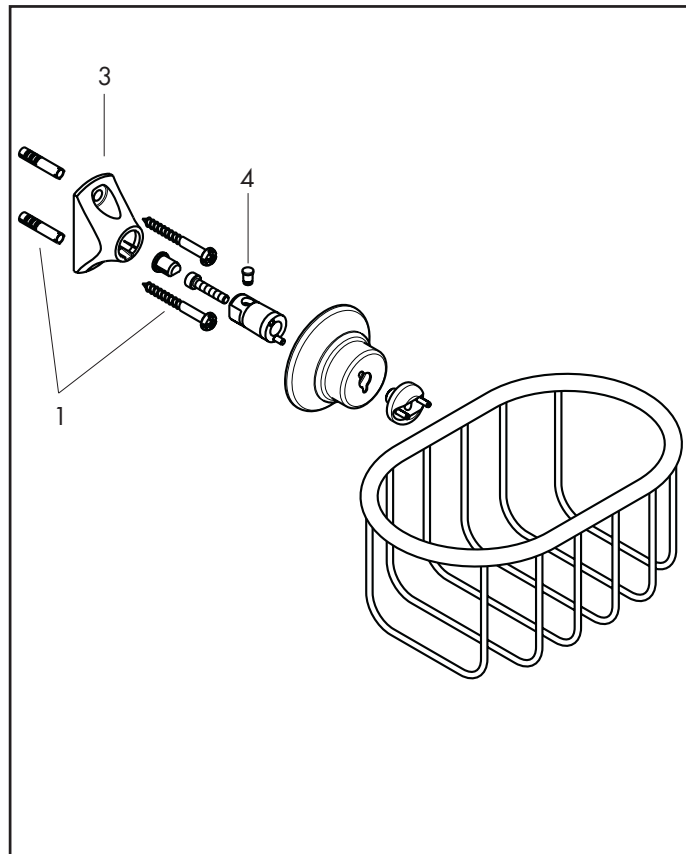
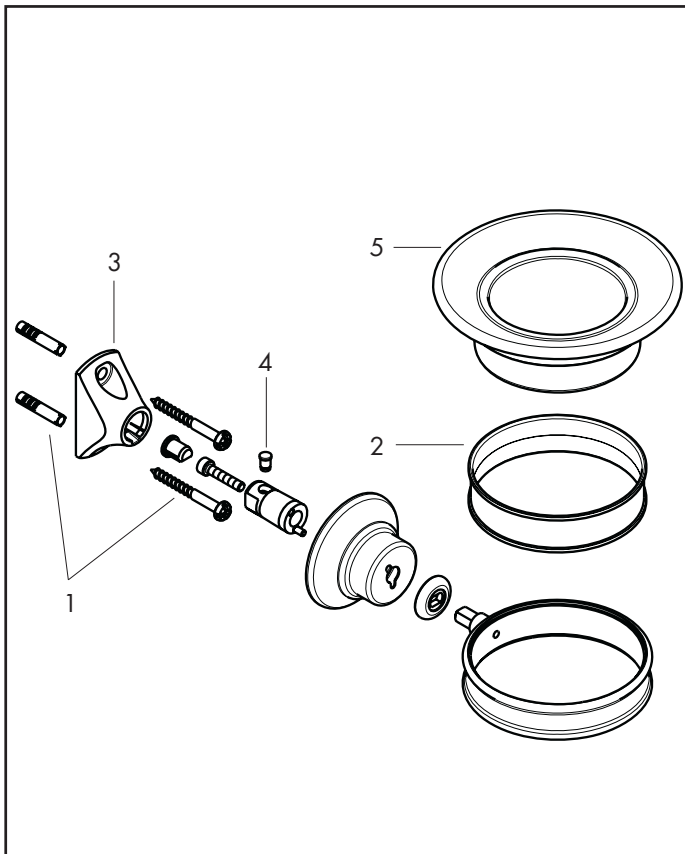
> 04/06

42033XXX



> 04/06

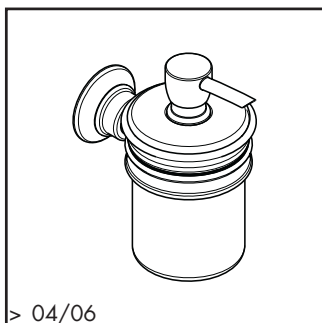
42065XXX



Pos.	Bezeichnung	Descrizione	Description	Nr./Nr./No.	VE	PG
1	Befestigungsteile	set di fissaggio	mounting set	40915000	1	4
2	Kunststoffring	anello in plastico	plastic ring	98726000	1	5
3	Halteelement	elementi di supporto	support element	96341000	1	4
4	Stift	spina	pin	97546000	1	1
5	Seifenschale	porta sapone	soap dish	42093000	1	12

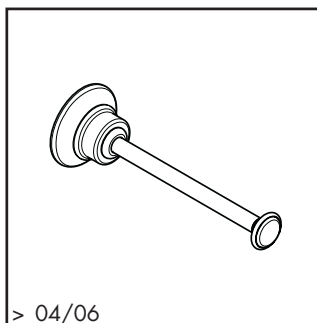
# Axor Montreux

Lotionsspender, Reservepapierhalter / Distributore di sapone liquido, portarotolo di riserva / Lotion dispenser, holder for spare roll



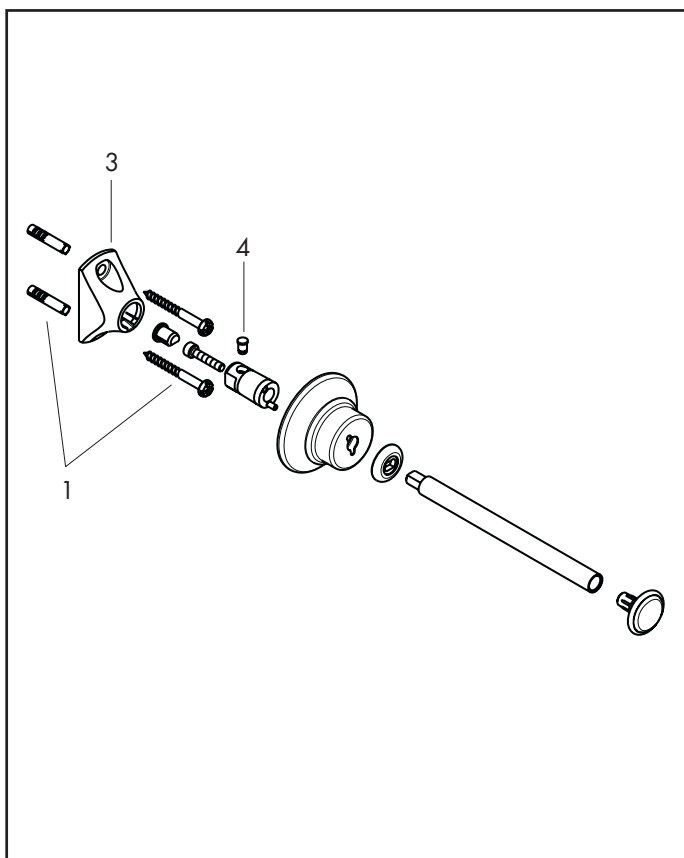
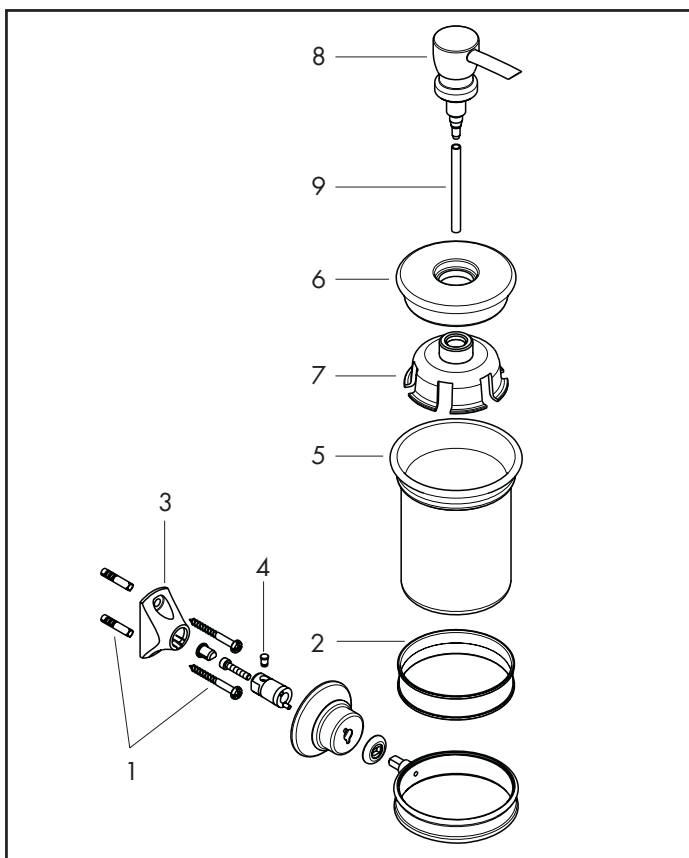
> 04/06

42019XXX



> 04/06

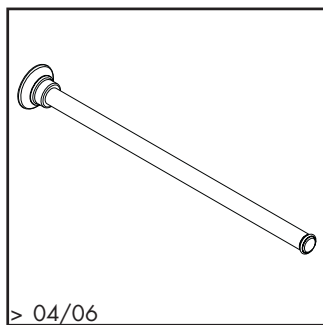
42028XXX



Pos.	Bezeichnung	Descrizione	Description	Nr./Nr./No.	VE	PG
1	Befestigungsteile	set di fissaggio	mounting set	40915000	1	4
2	Kunststoffring	anello in plastico	plastic ring	98726000	1	5
3	Halteelement	elementi di supporto	support element	96341000	1	4
4	Stift	spina	pin	97546000	1	1
5	Becher	coppa	cup	42094000	1	10
6	Deckel	copertura	cover	98727000	1	5
7	Deckel-Arretierung	bloccaggio per copertura	cover fixing device	98728000	1	12
8	Pumpe	pompa	pump	98515XXX	1	10*
9	Rohr	tubi	pipe	97365000	1	1

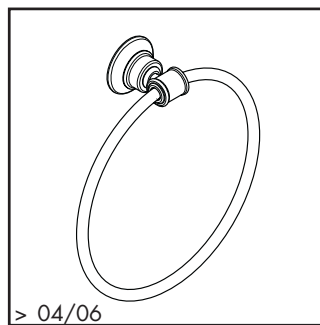
# Axor Montreux

Handtuchhalter, -ring / Porta-asciugamano, curva / Towel holder, ring



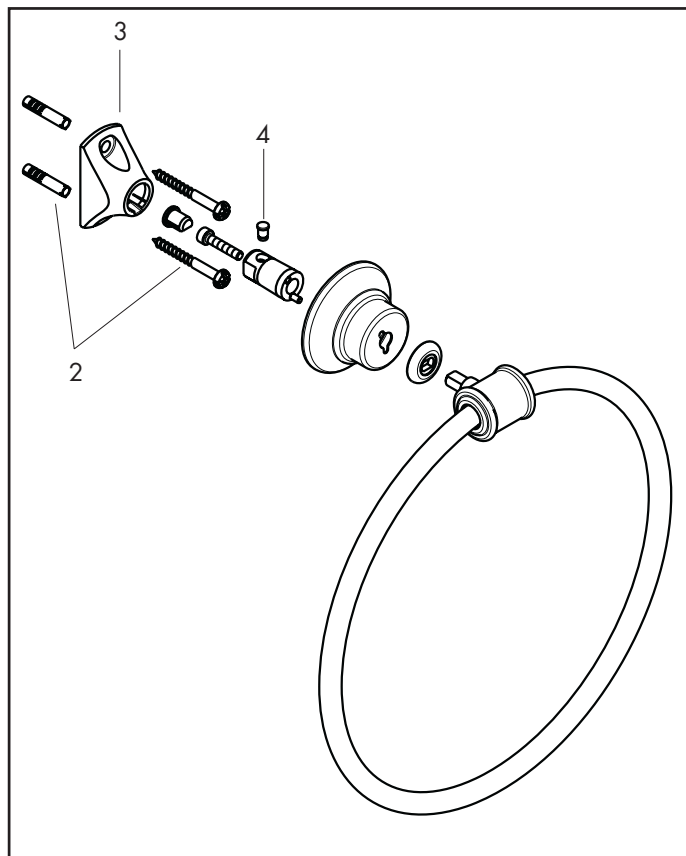
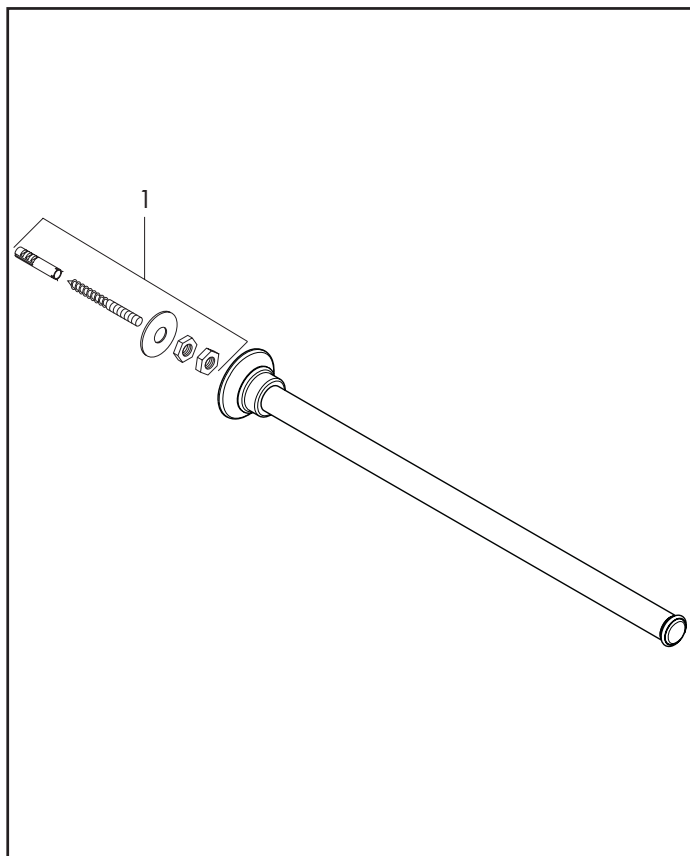
> 04/06

42020XXX



> 04/06

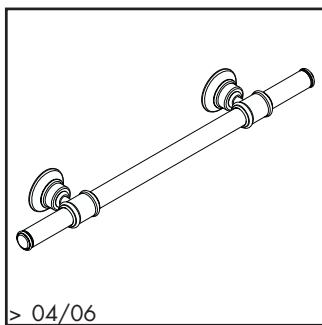
42021XXX



Pos.	Bezeichnung	Descrizione	Description	Nr./Nr./No.	VE	PG
1	Befestigungssatz	set di fissaggio	mounting kit	96343000	1	6
2	Befestigungsteile	set di fissaggio	mounting set	40915000	1	4
3	Halteelement	elementi di supporto	support element	96341000	1	4
4	Stift	spina	pin	97546000	1	1

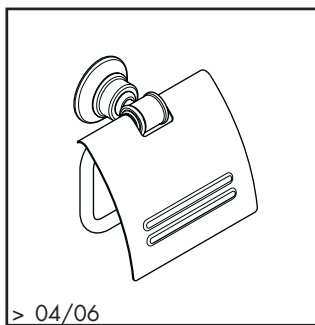
# Axor Montreux

Badetuchhalter, Papierrollenhalter / Porta-asciugamano, portarotolo / Bath towel holder, roll holder



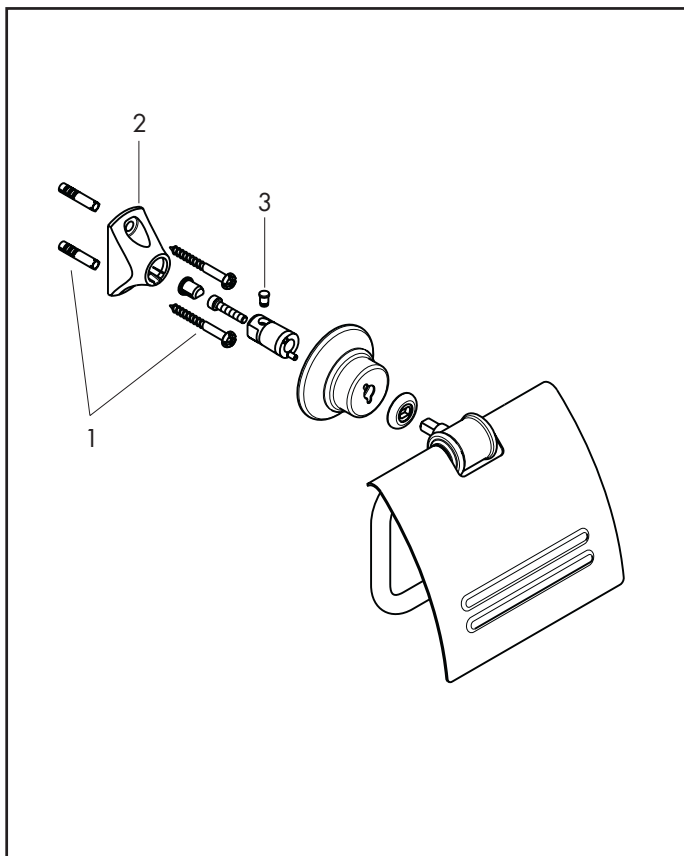
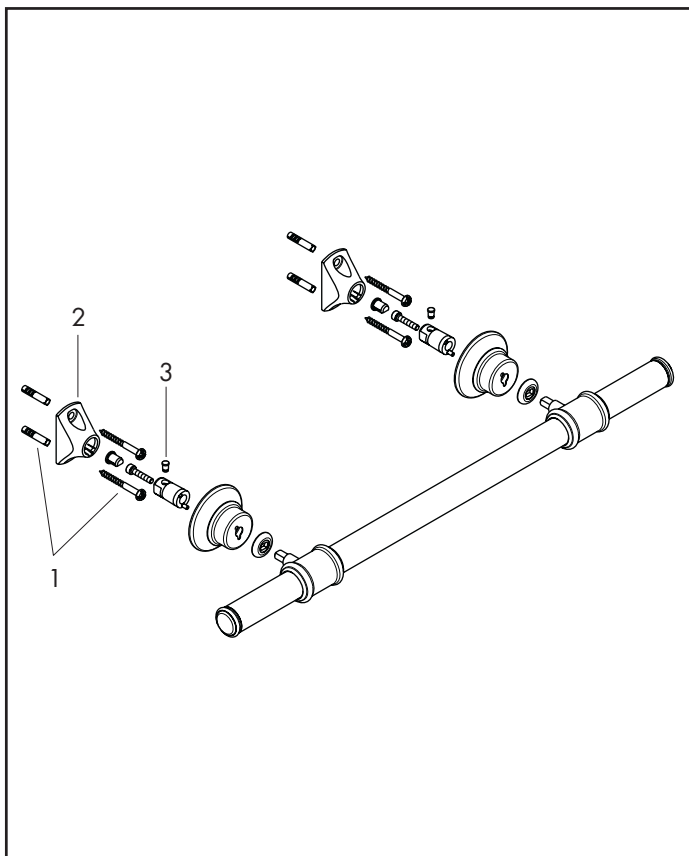
> 04/06

42030XXX / 42060XXX / 42080XXX



> 04/06

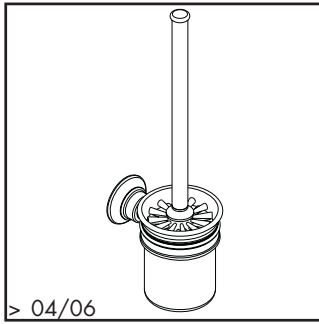
42036XXX



Pos.	Bezeichnung	Descrizione	Description	Nr./Nr./No.	VE	PG
1	Befestigungsteile	set di fissaggio	mounting set	40915000	1	4
2	Halteelement	elementi di supporto	support element	96341000	1	4
3	Stift	spina	pin	97546000	1	1

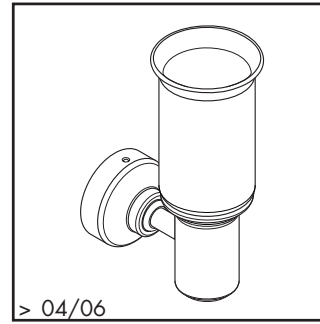
## Axor Montreux

WC-Bürstenhalter, Wandleuchte / Spazzola per WC, faretto a parete / WC Brush holder, wall lamp



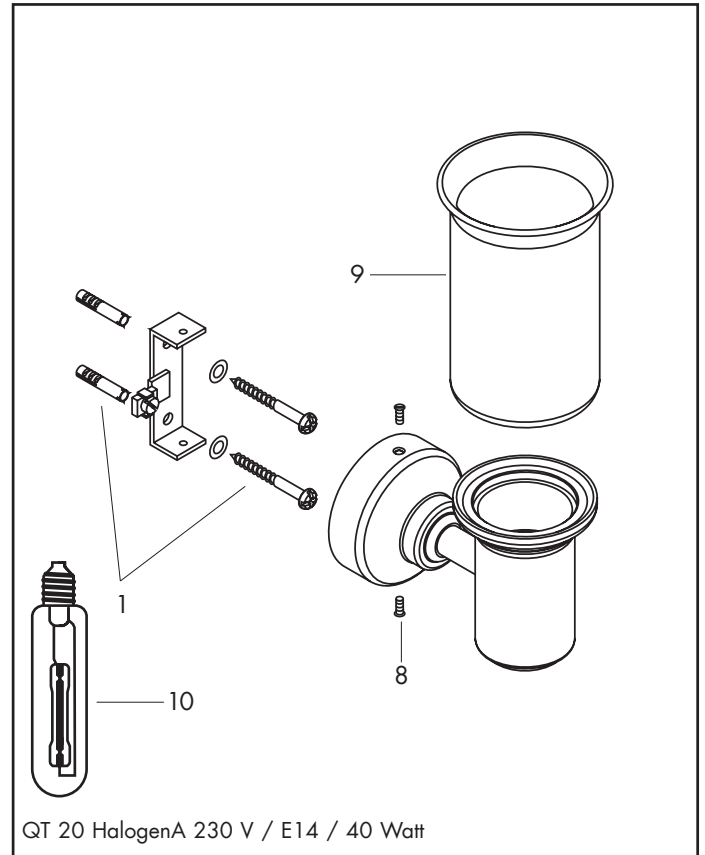
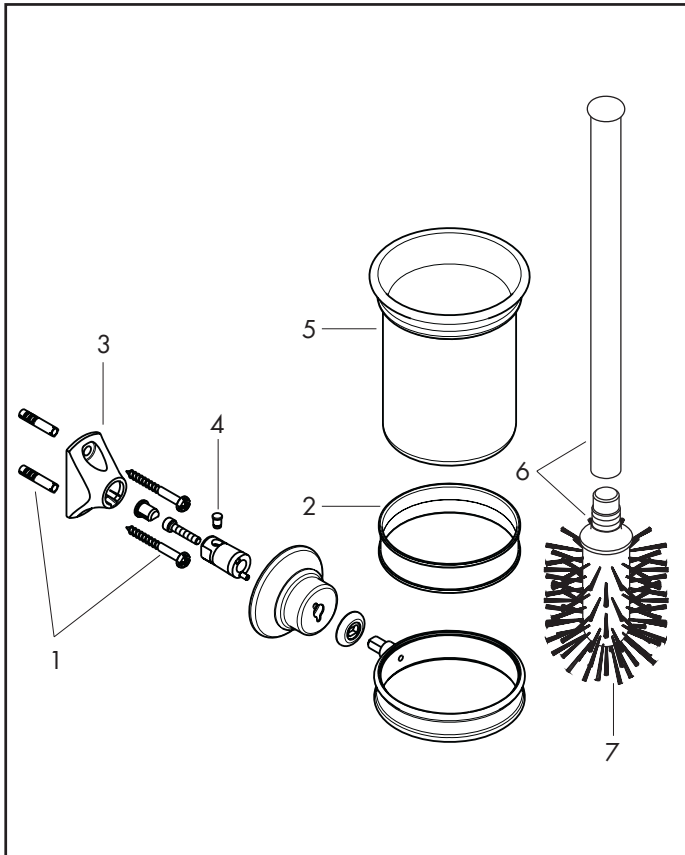
> 04/06

42035XXX



> 04/06

42056XXX



QT 20 HalogenA 230 V / E14 / 40 Watt

Pos.	Bezeichnung	Descrizione	Description	Nr./Nr./No.	VE	PG
1	Befestigungsteile	set di fissaggio	mounting set	40915000	1	4
2	Kunststoffring	anello in plastica	plastic ring	98726000	1	5
3	Halteelement	elementi di supporto	support element	96341000	1	4
4	Stift	spina	pin	97546000	1	1
5	Becher	coppa	cup	42094000	1	10
6	Stiel mit Bürste	manico con spazzola	stick with brush	40089XXX	1	12*
7	WC-Bürste weiß	spazzola per WC bianco	WC-brush white	40088000	1	7
8	Schraube (2 Stück)	vite (2 pezzi)	screw (2 pieces)	97273000	Set	1
9	Leuchtglas	cristallo della lampada	light glass	97826000	1	11
10	Leuchtmittel	lampada	bulb	96232000	1	10

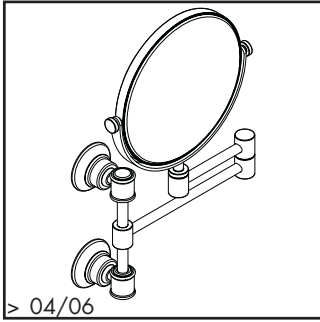
**hansgrohe**

XXX = Oberflächenbezeichnung siehe Seite 2.1 / \*die PG ist für die Standardoberfläche, andere Oberflächen sind im Artikelverzeichnis  
 XXX = vedere pagina 2.1 per i codici colore/\*la categoria prezzo vale per la superficie standard, altre superfici si trovano nell'indice degli articoli  
 XXX = Please see page 2.1 for finish indicators / \* the PG is for standard colours, PG for other colours are in the Code Numbers

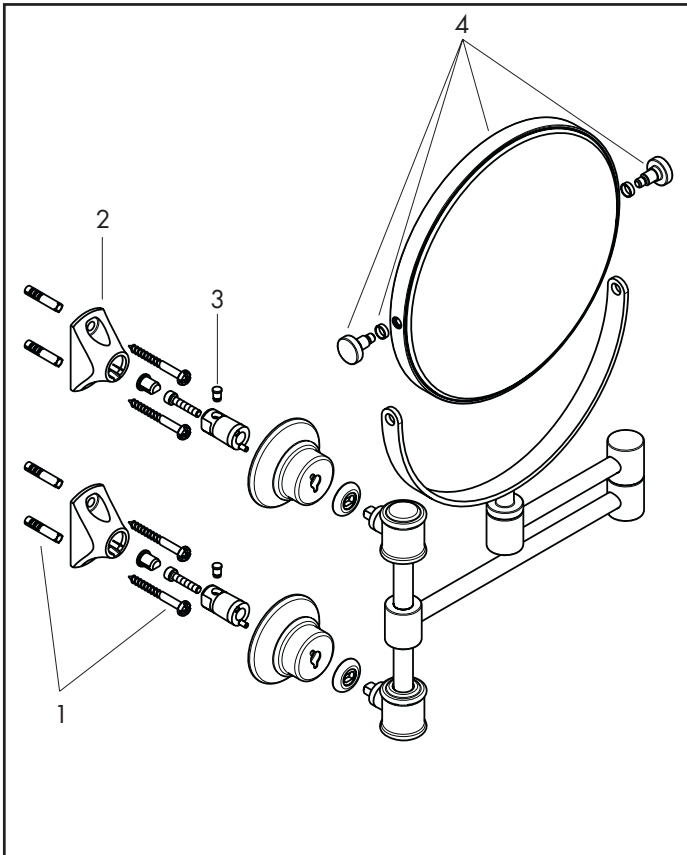
2.30

1/2008

**Axor Montreux**  
Spiegel / Specchio / Mirror



42090XXX



Pos.	Bezeichnung	Descrizione	Description	Nr./Nr./No.	VE	PG
1	Befestigungsteile	set di fissaggio	mounting set	40915000	1	4
2	Halteelement	elementi di supporto	support element	96341000	1	4
3	Stift	spina	pin	97546000	1	1
4	Spiegel	specchio	mirror	98729XXX	1	16*

2.31 XXX = Oberflächenbezeichnung siehe Seite 2.1 / \*die PG ist für die Standardoberfläche, andere Oberflächen sind im Artikelverzeichnis  
 XXX = vedere pagina 2.1 per i codici colore/\*la categoria prezzo vale per la superficie standard, altre superfici si trovano nell'indice degli articoli  
 1/2008 XXX = Please see page 2.1 for finish indicators / \* the PG is for standard colours, PG for other colours are in the Code Numbers