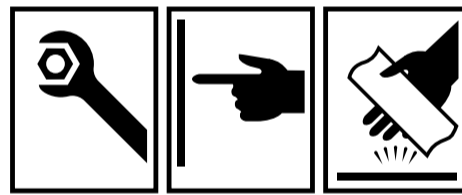
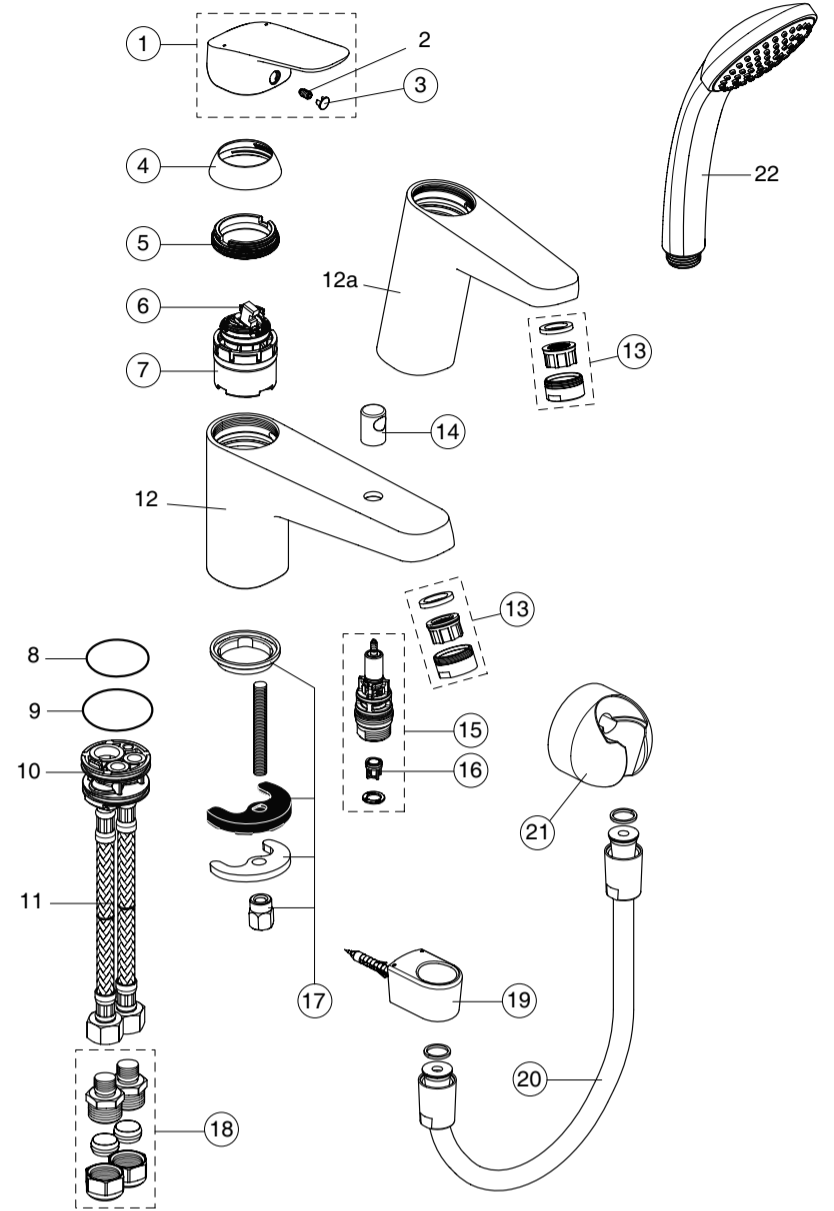




Ordering spares / Ersatzteil - Regelung / Pièces de rechange / Parti di ricambio / Lista de recambios / Onderdelen bestellen (NL/B) / Κωδικοί Ανταλλακτικών / Bestilling af reservedele / Beställning av reservdelar / Bestilling av reservedeler / Резервни части / Запчасти / Części zapasowe / Piese de schimb / Rendelhető alkatrészek / Запасні частини / Резервни делови / Резервни делови / Atsarginių dalių / Tellitavad varuosad / Rezerves daļas / Náhradní díly / Náhradné diely / Yedek parça siparişi / Nadomestni deli

XX = AA, AD, .....

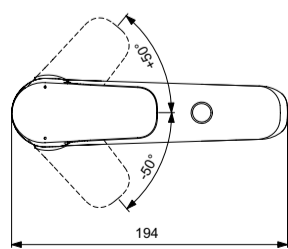
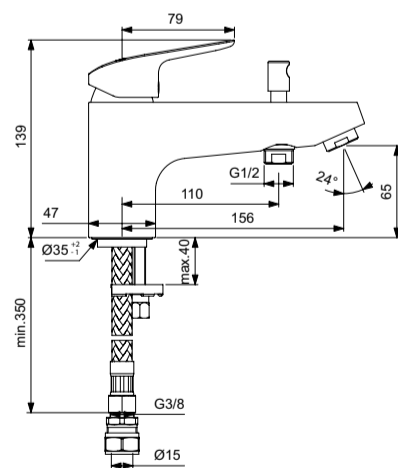
- 1 - B 961375 XX
- 3 - B 960473 XX
- 4 - B 961373 XX
- 5 - B 961374 NU
- 6 - A 861181 NU
- 7 - A 861156 NU
- 13 - A 961625 XX
- 14 - B 960486 XX
- 15 - B 960167 XX
- 16 - A 960944 NU
- 17 - A 964520 NU
- 18 - B 960845 NU
- 19 - B 1364 XX
- 20 - A 963173 NU
- 21 - B 9467 XX



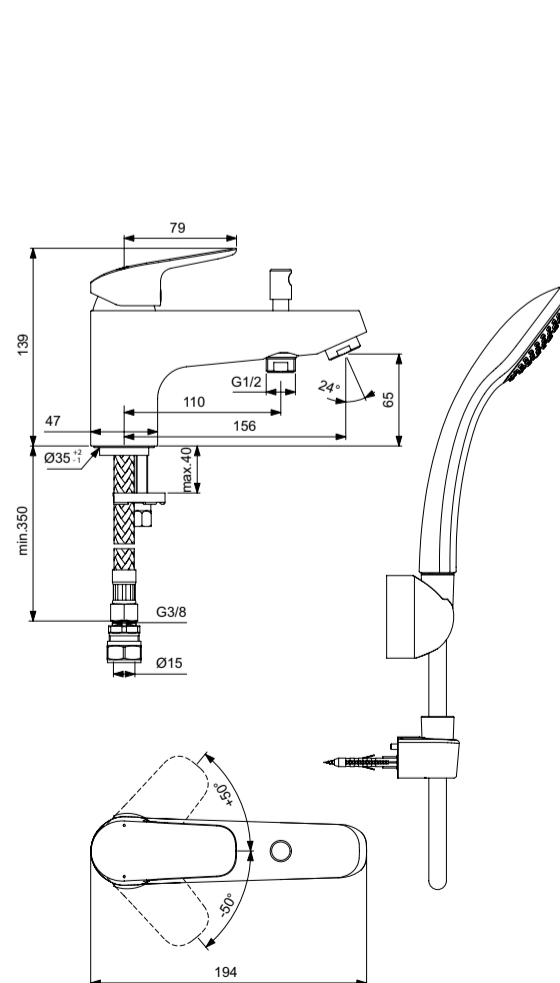
Ideal Standard

CERAFLEX

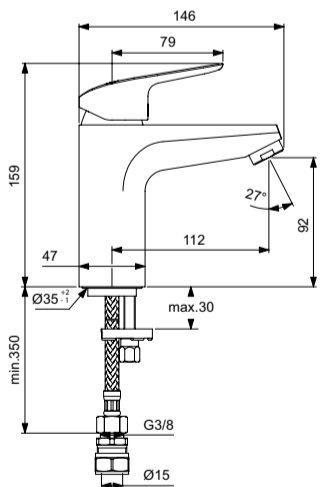
10.2022 / B665746



B D715 ..



B 1960 ..

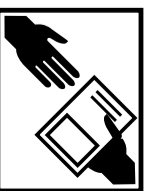


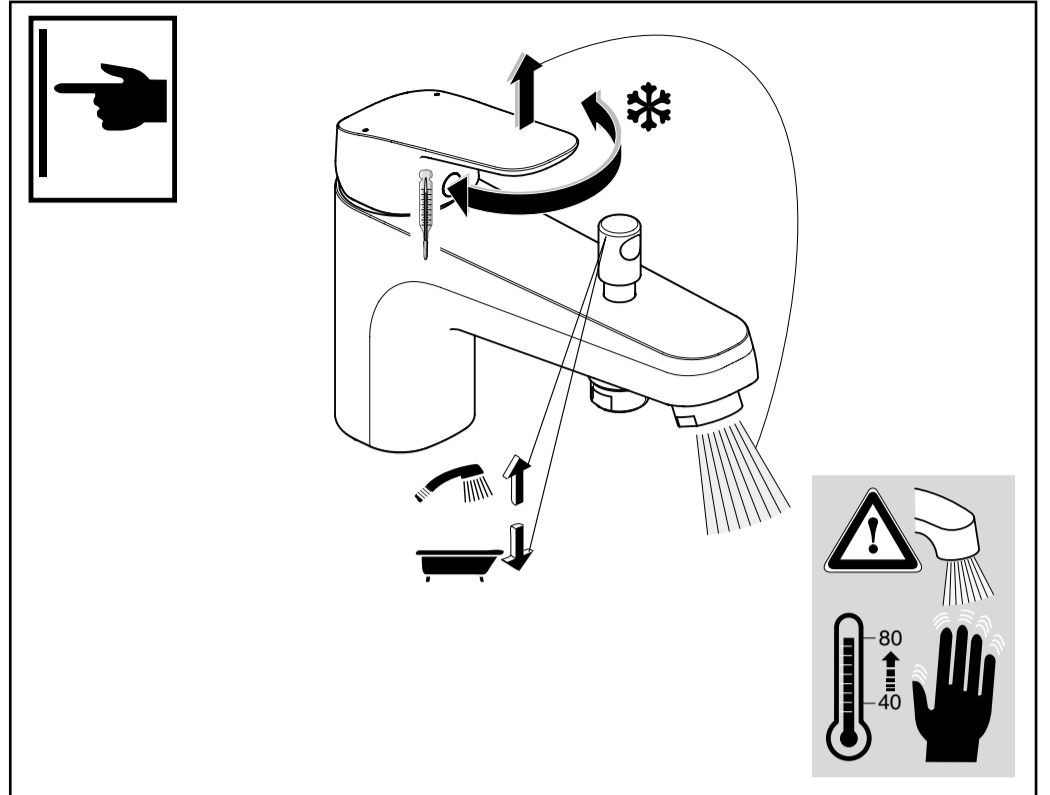
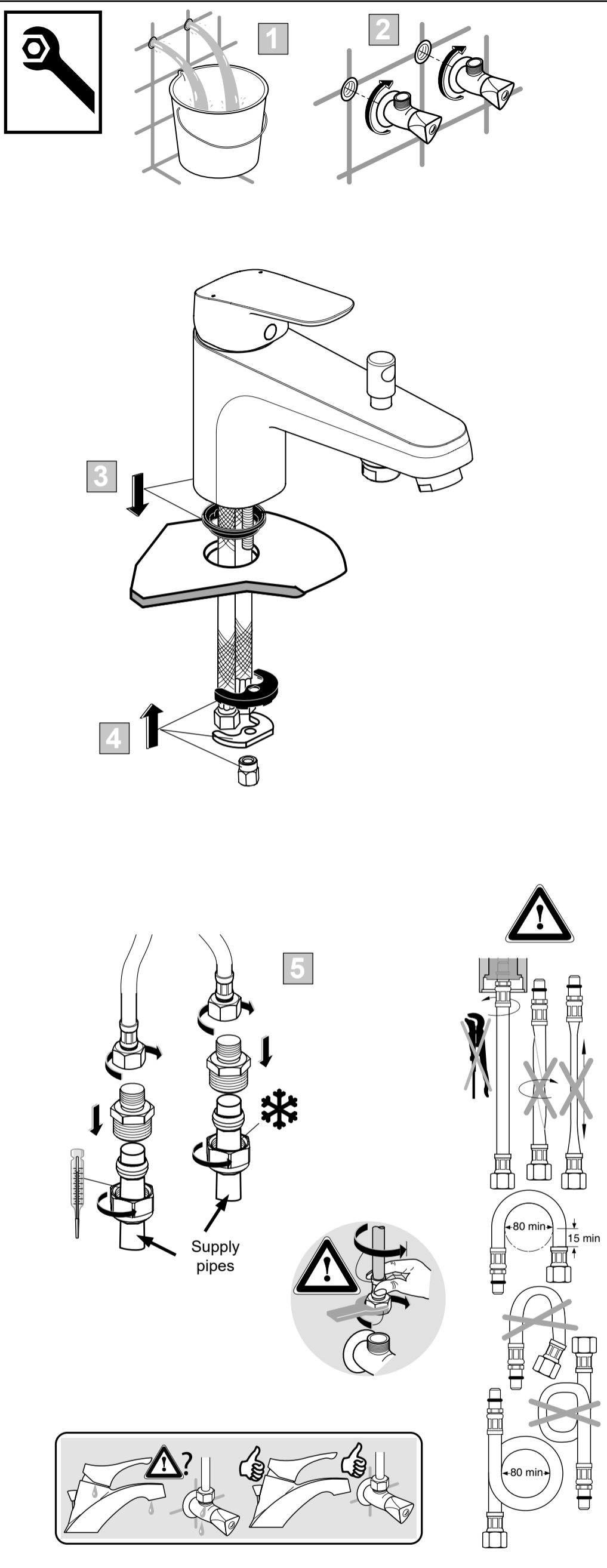
B 1959 ..



Ideal Standard International NV  
Corporate Village – Gent Building  
Da Vincilaan 2  
1935 Zaventem  
Belgium

<http://www.idealstandardinternational.com>



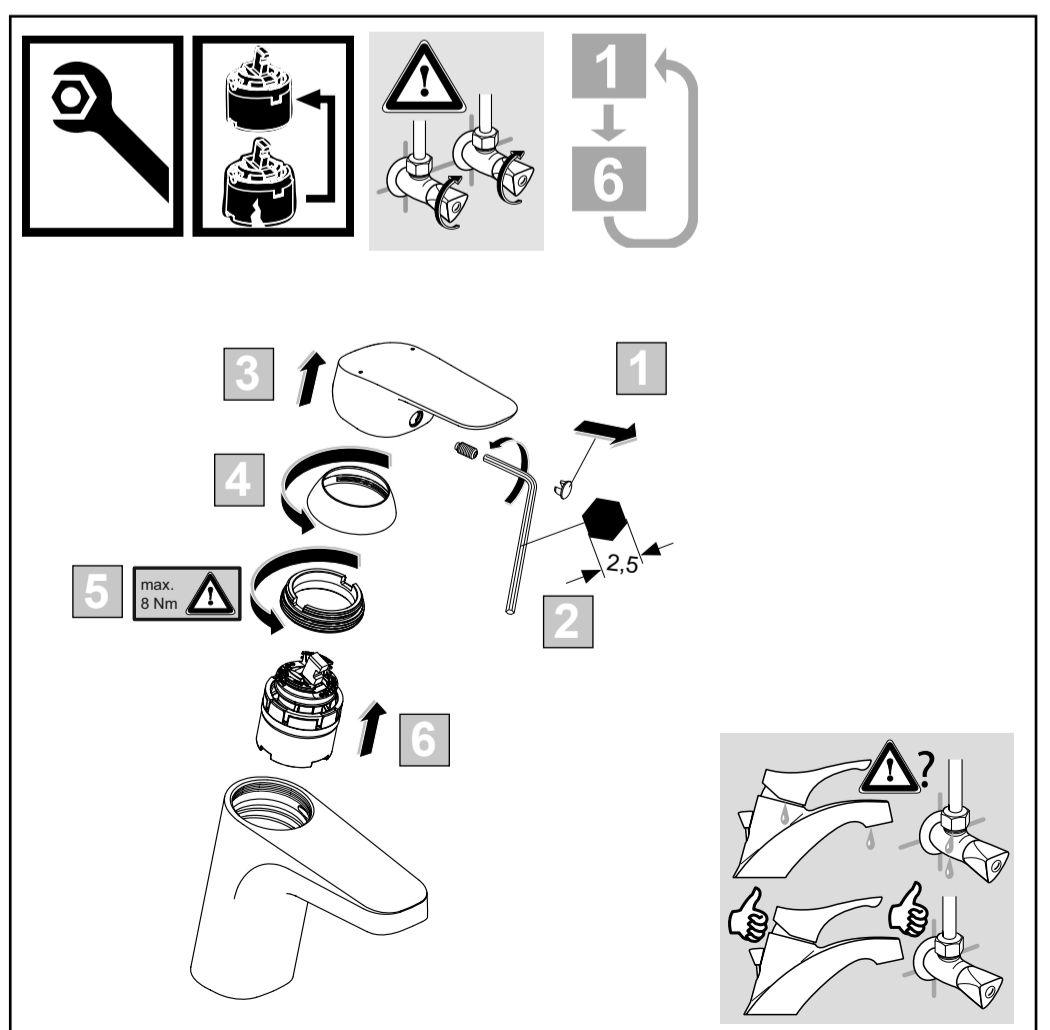


**1**

**2**

T  
STOP

| P                | T    | °C   | 0  | 1  | 2  | 3  | 4  | 5  |
|------------------|------|------|----|----|----|----|----|----|
|                  |      |      | °C | °C | °C | °C | °C | °C |
| 0,3 MPa<br>3 bar | 50°C | 15°C | 50 | 49 | 44 | 40 | 35 | 33 |
|                  | 65°C | 15°C | 65 | 63 | 57 | 50 | 44 | 40 |
|                  | 85°C | 15°C | 85 | 83 | 74 | 64 | 56 | 50 |



|   |     |         |         |    |  |              |       |  |
|---|-----|---------|---------|----|--|--------------|-------|--|
| P | bar | 0,5     | MAX. 10 | 5  |  | Q<br>(3 bar) |       |  |
| T | °C  | MAX. 80 | 65      | 40 |  |              | l/min |  |
|   |     |         |         |    |  | 15           | 8     |  |