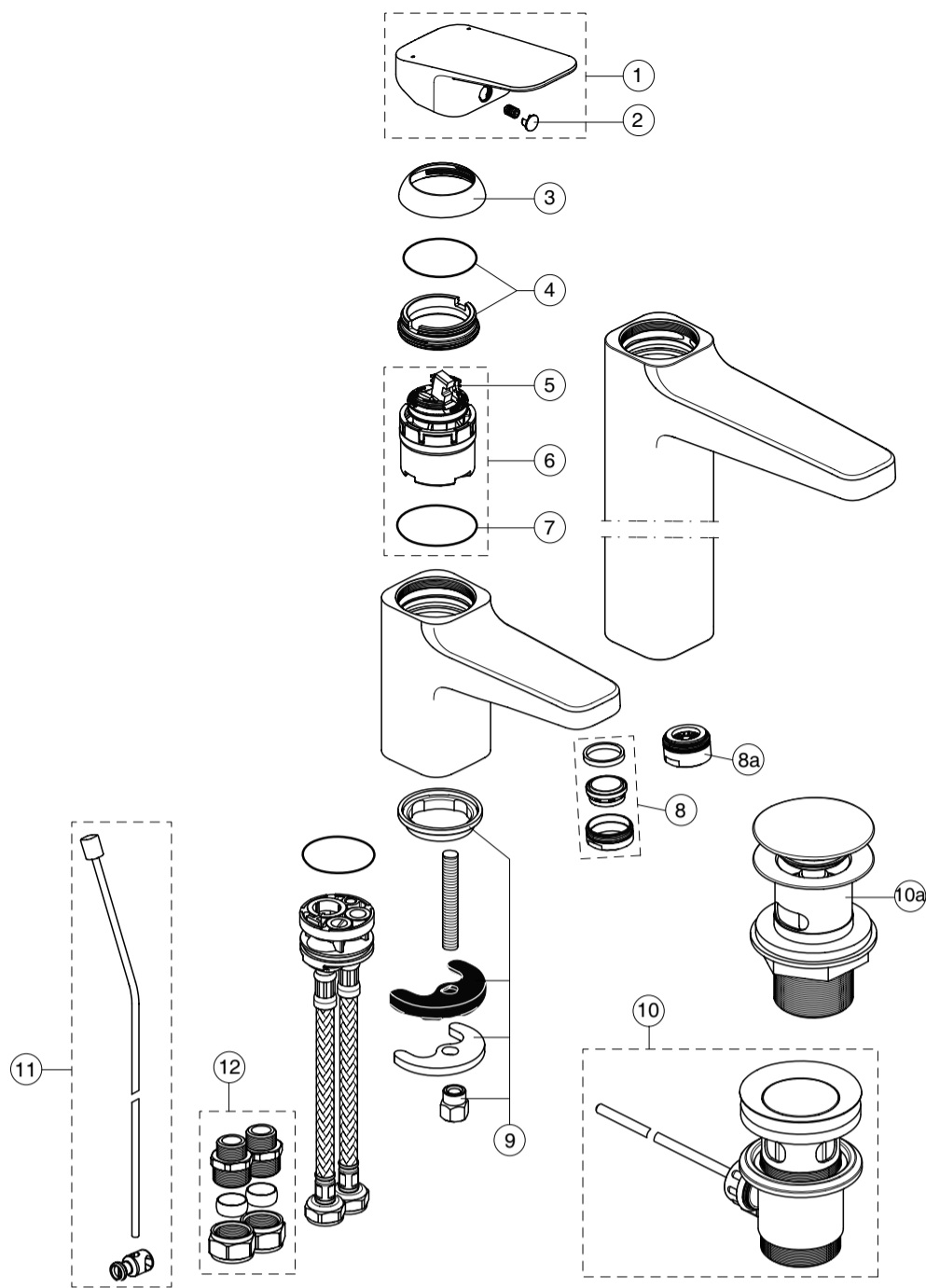
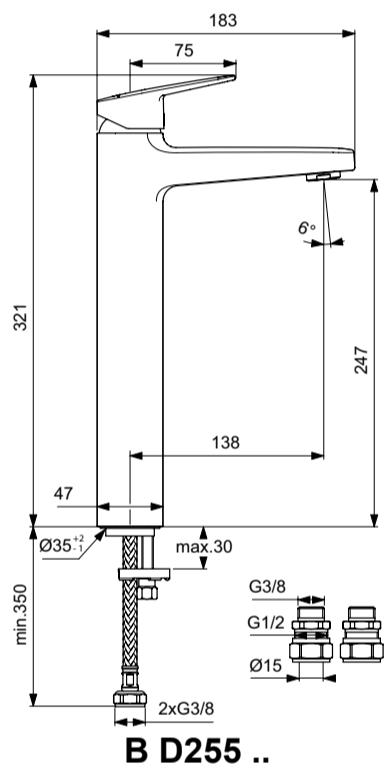




Ordering spares / Ersatzteil - Regelung / Pièces de rechange / Parti di ricambio / Lista de recambios / Onderdelen bestellen (NL/B) / Κωδικοί Ανταλλακτικών / Bestilling af reservedele / Beställning av reservdelar / Bestilling av reservedeler / Резервни части / Запчасти / Części zapasowe / Piese de schimb / Rendelhető alkatrészek / Запасні частини / Резервни делови / Резервни делови / Atsarginių dalių / Tellitavad varuosad / Rezerves daļas / Náhradní díly / Náhradné diely / Yedek parça siparişi / Nadomestni deli

XX = AA, AD, .....

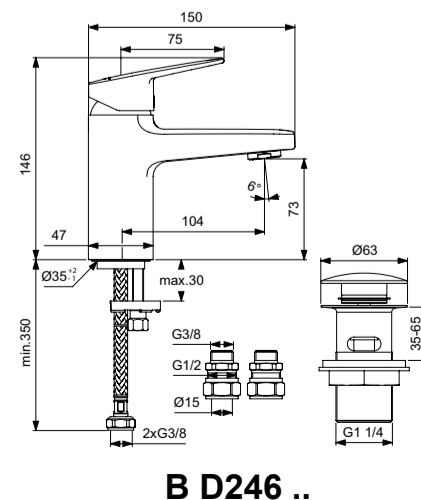
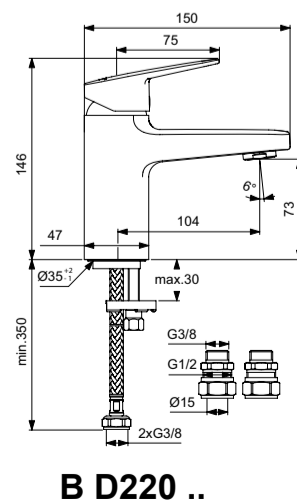
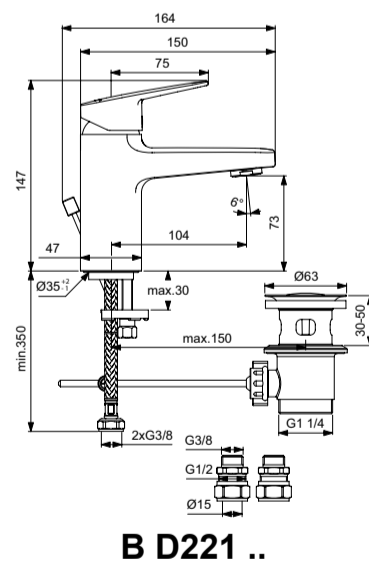
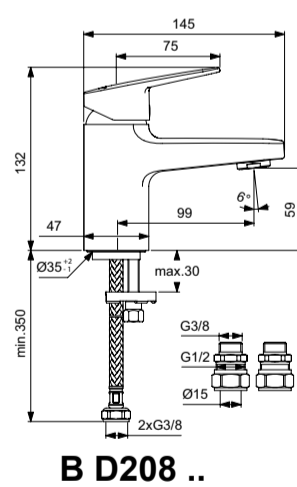
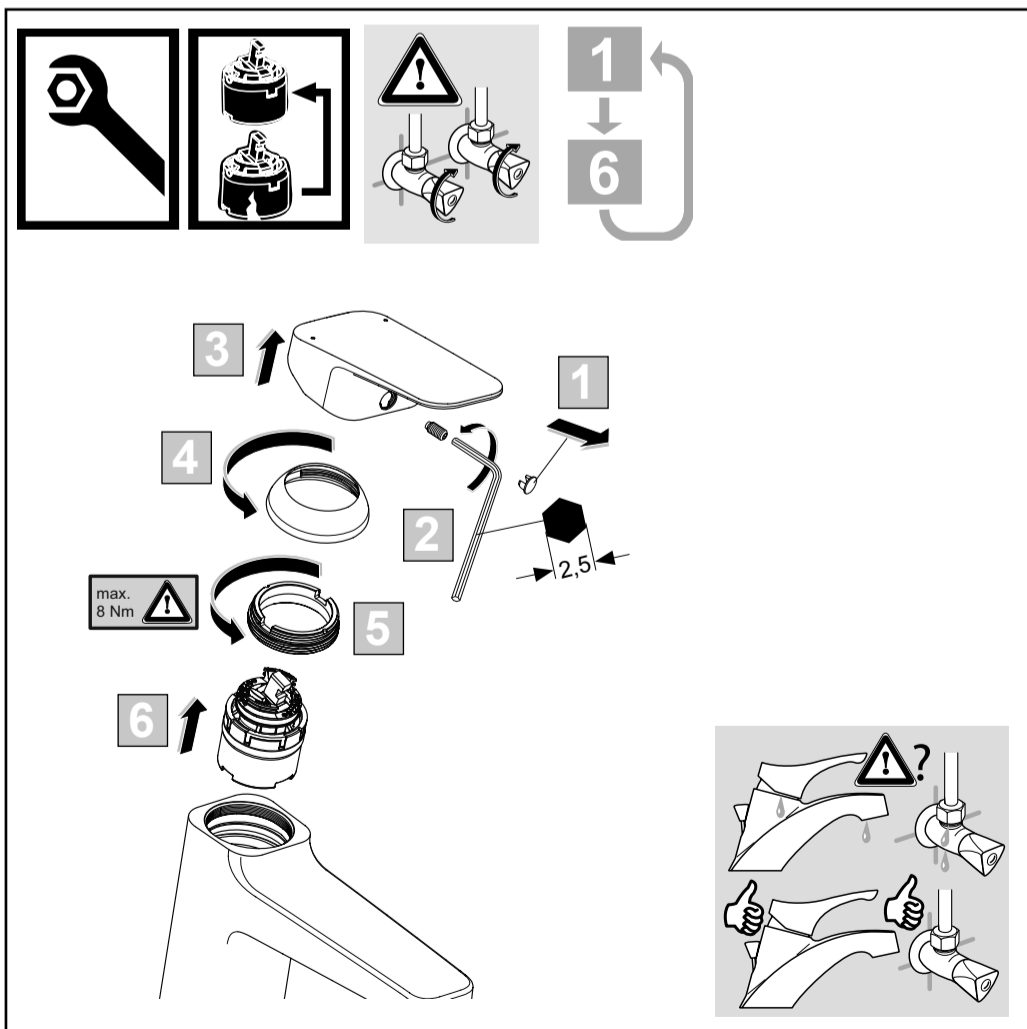
- 1 - B 961716 XX
- 2 - B 960473 XX
- 3 - B 961438 XX
- 4 - B 961374 NU
- 5 - A 861181 NU
- 6 - A 861156 NU
- 7 - E 960059 NU
- 8 - B 961383 XX - 5L/min
- 8a - A 961625 XX
- 9 - A 964520 NU
- 10 - A 962991 XX
- 10a - S 8803 XX
- 11 - B 961119 XX
- 12 - B 960845 NU



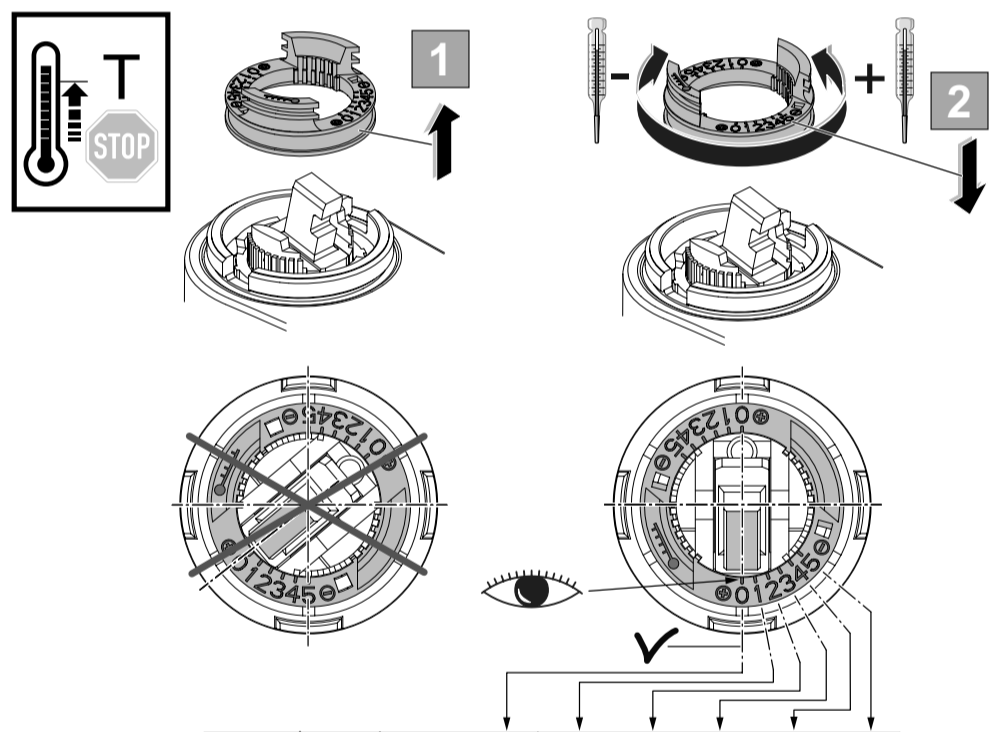
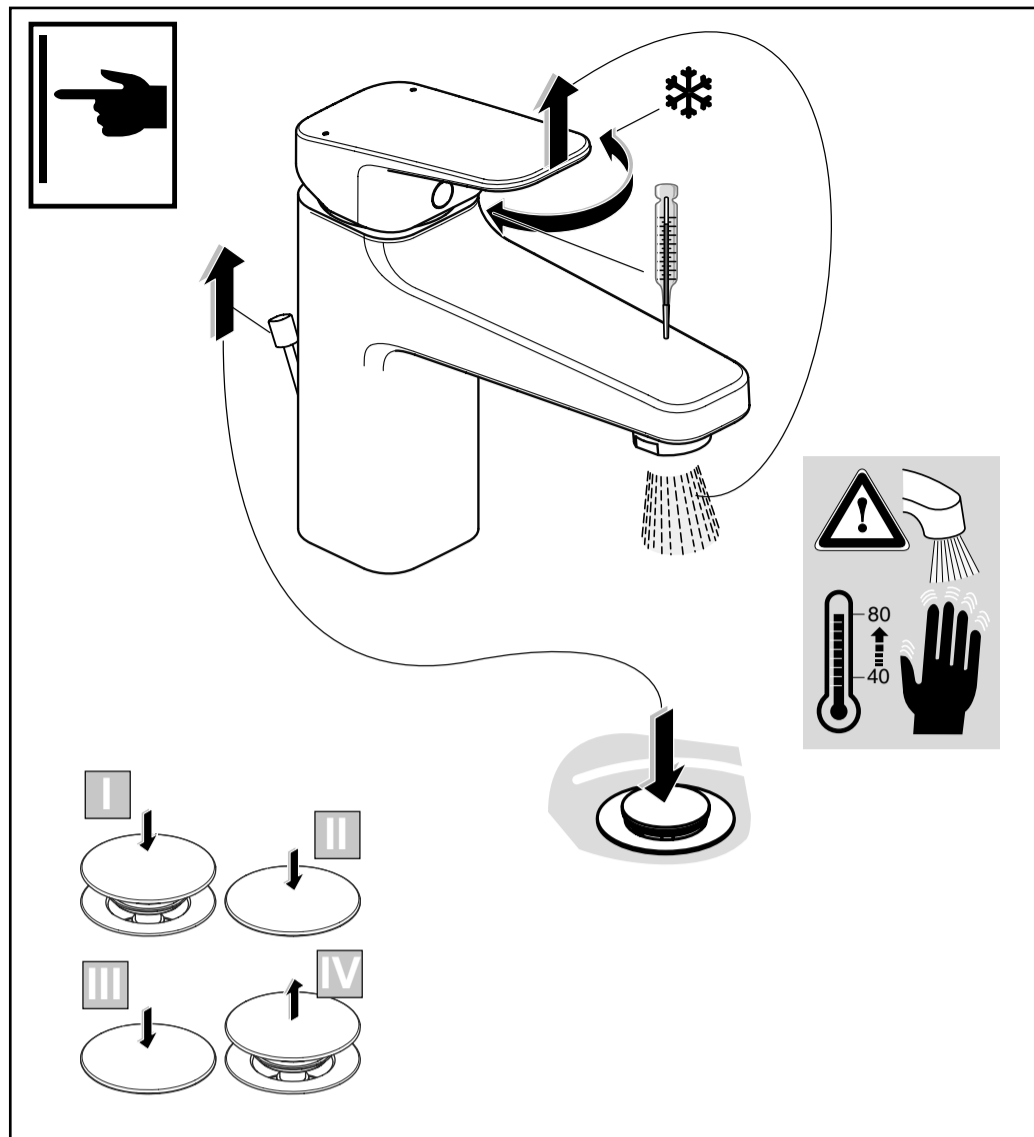
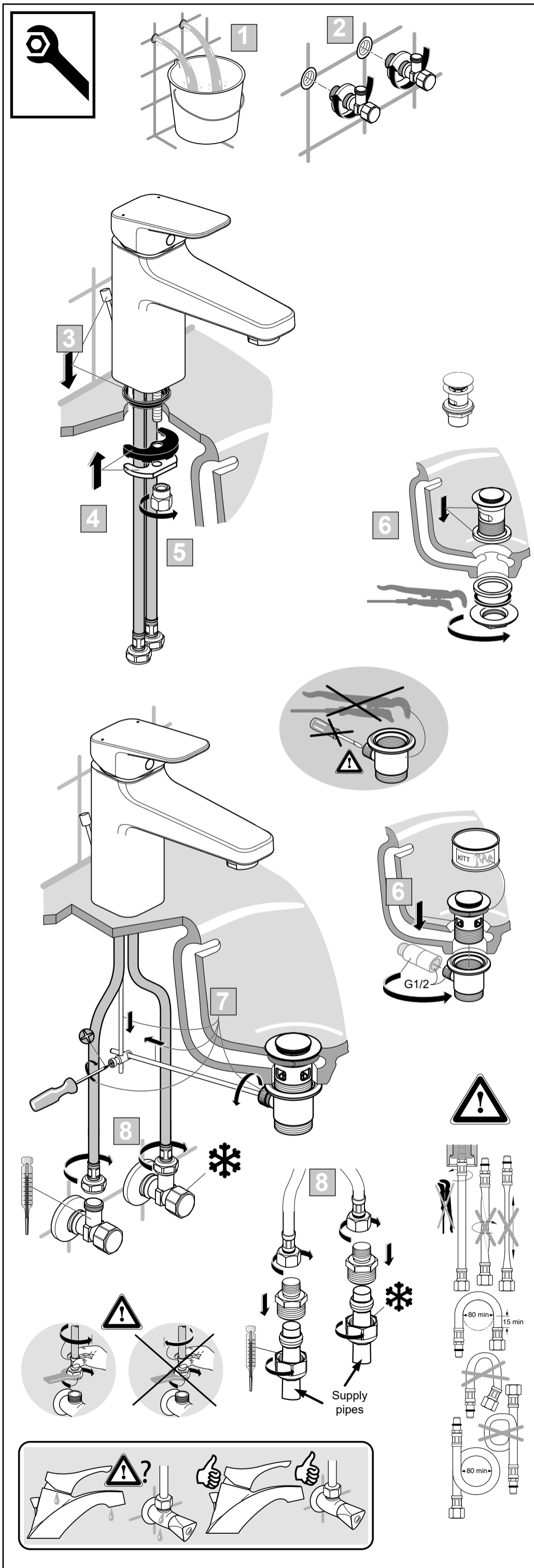
Ideal Standard

**CERAPLAN**

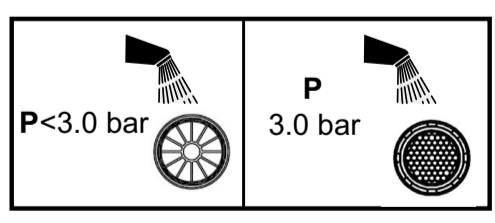
09.2023 / B565132



Ideal Standard International NV  
Corporate Village – Gent Building  
Da Vincilaan 2  
1935 Zaventem  
Belgium  
<http://www.idealstandardinternational.com>



P	T	Snowflake	0	1	2	3	4	5
			°C	°C	°C	°C	°C	°C
0,3 MPa 3 bar	50°C	15°C	50	49	44	40	35	33
	65°C	15°C	65	63	57	50	44	40
	85°C	15°C	85	83	74	64	56	50



P	bar	MAX. 10	5	Q (3 bar)
T	°C	MAX. 80	65	l/min
			40	5