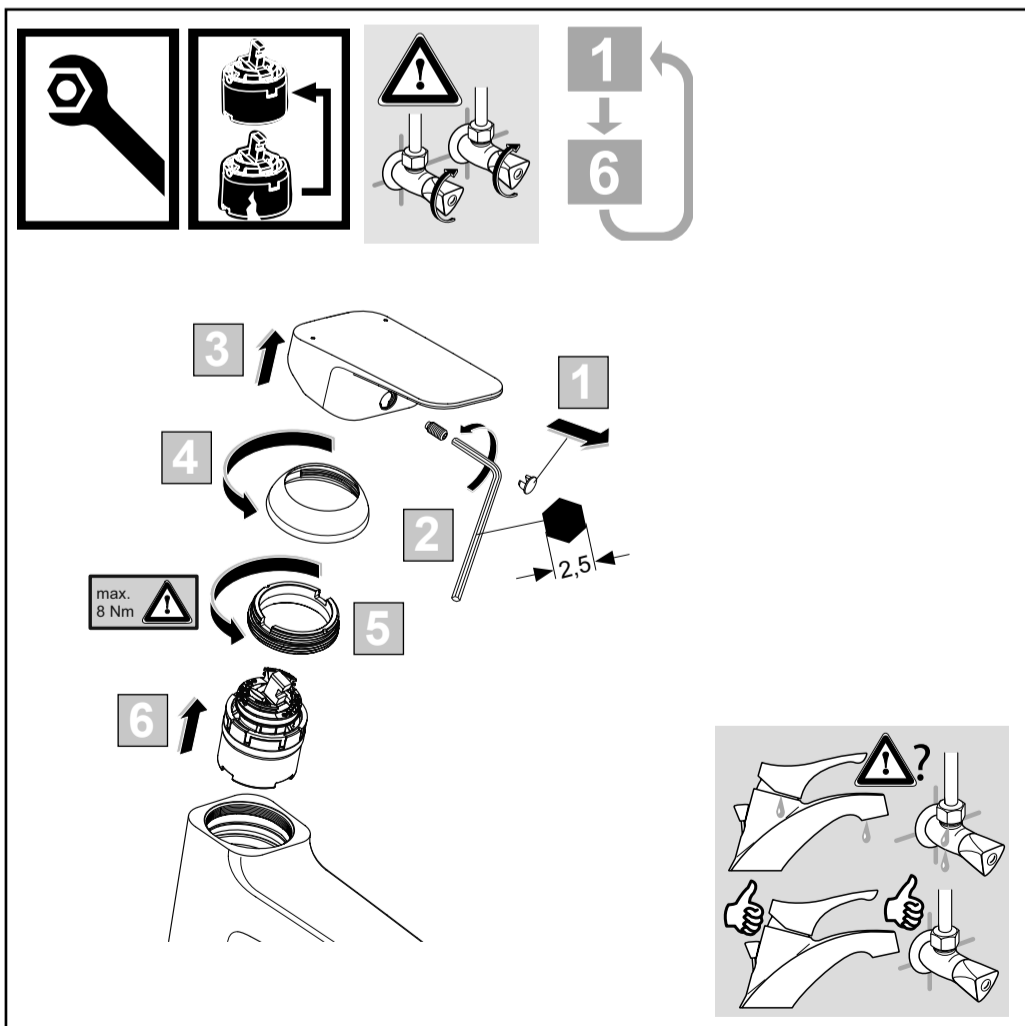
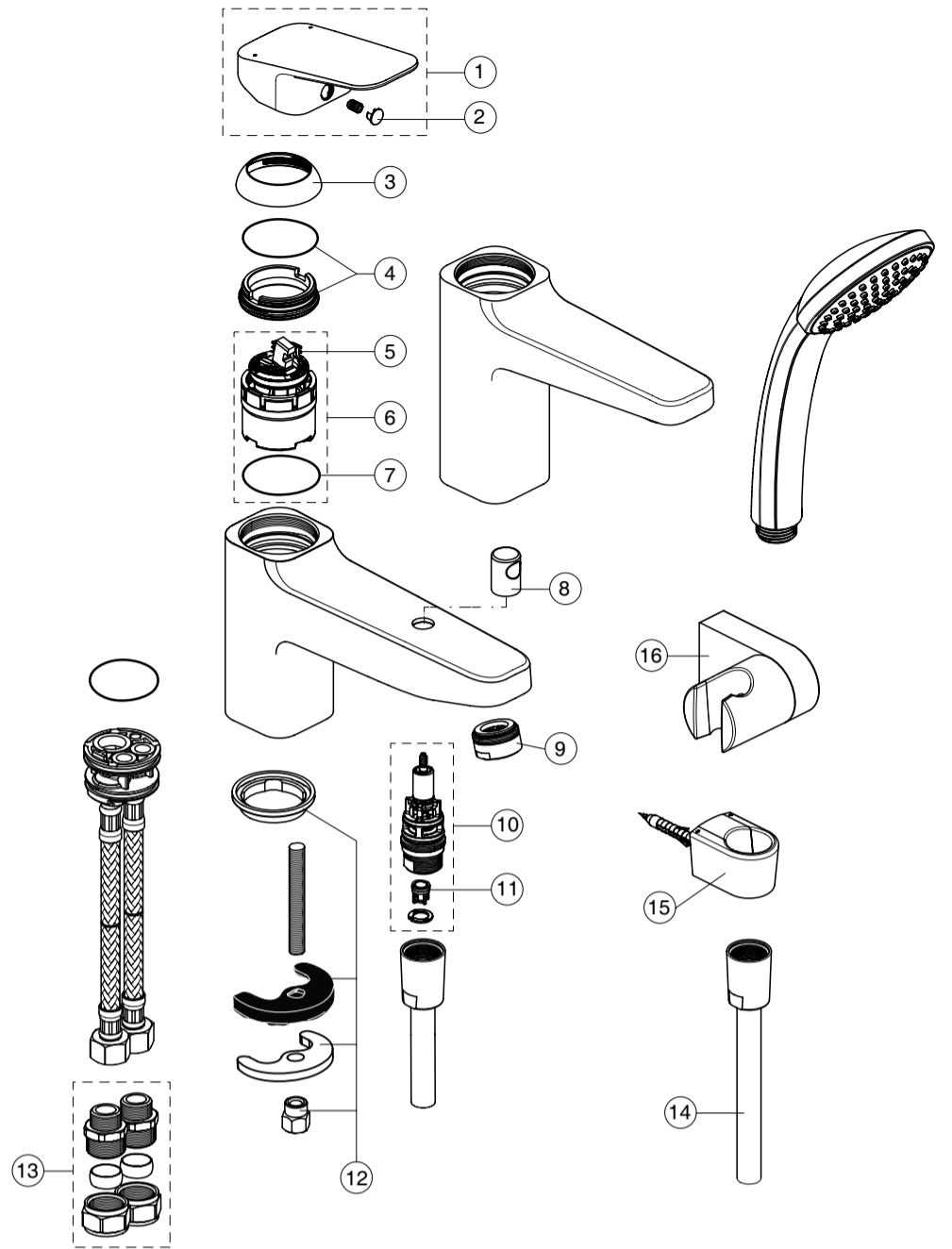




Ordering spares / Ersatzteil - Regelung / Pièces de rechange / Parti di ricambio / Lista de recambios / Onderdelen bestellen (NL/B) / Κωδικοί Ανταλλακτικών / Bestilling af reservedele / Beställning av reservdelar / Bestilling av reservedeler / Резервни части / Запчасти / Części zapasowe / Piese de schimb / Rendelhető alkatrészek / Запасні частини / Резервни делови / Резервни делови / Atsarginių dalių / Tellitavad varuosad / Rezerves daļas / Náhradní díly / Náhradné diely / Yedek parça siparişi / Nadomestni deli

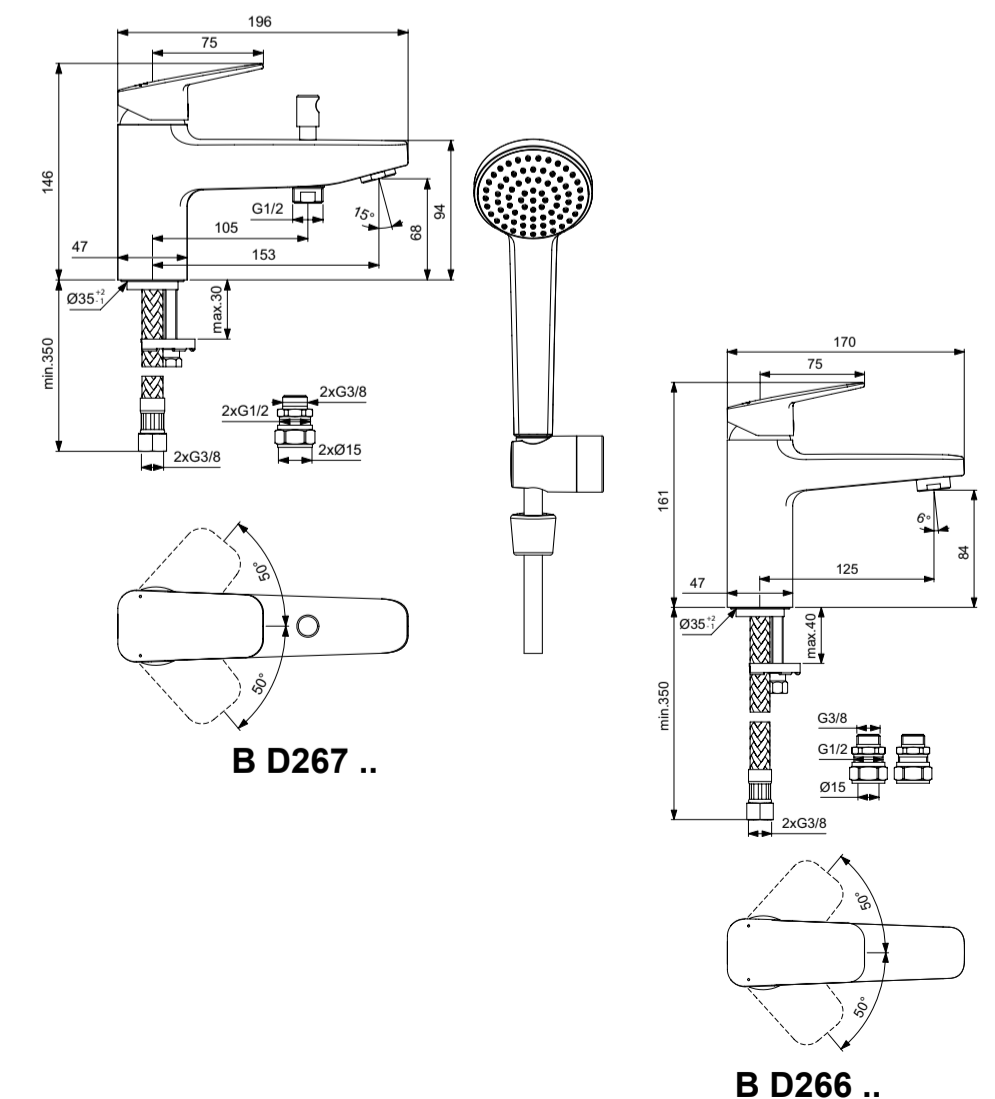
XX = AA, AD,

- 1 - B 961716 XX
- 2 - B 960473 XX
- 3 - B 961438 XX
- 4 - B 961374 NU
- 5 - A 861181 NU
- 6 - A 861156 NU
- 7 - E 960059 NU
- 8 - B 960486 XX
- 9 - A 961625 XX
- 10 - B 960167 XX
- 11 - A 960944 NU
- 12 - A 964520 NU
- 13 - B 960845 NU
- 14 - A 963173 NU
- 15 - B 1364 XX
- 16 - B 960925 XX

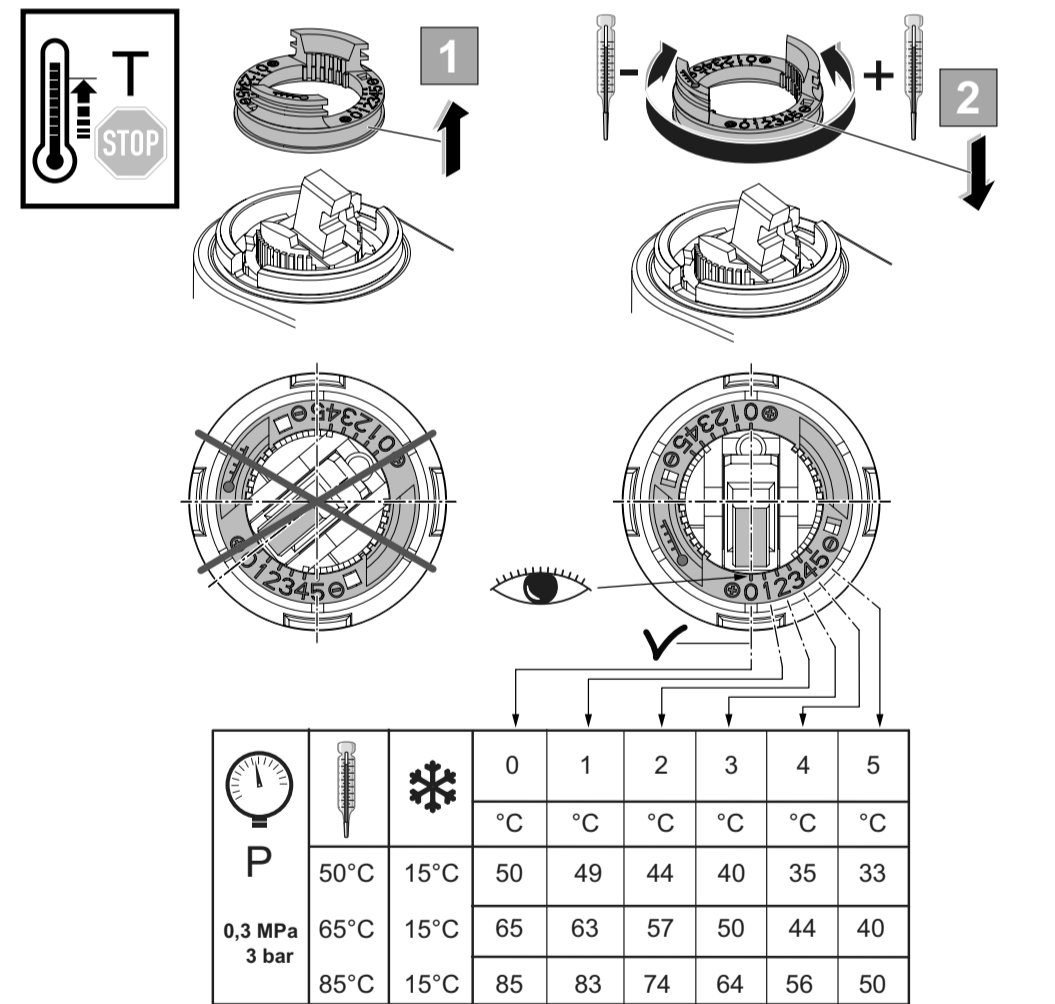
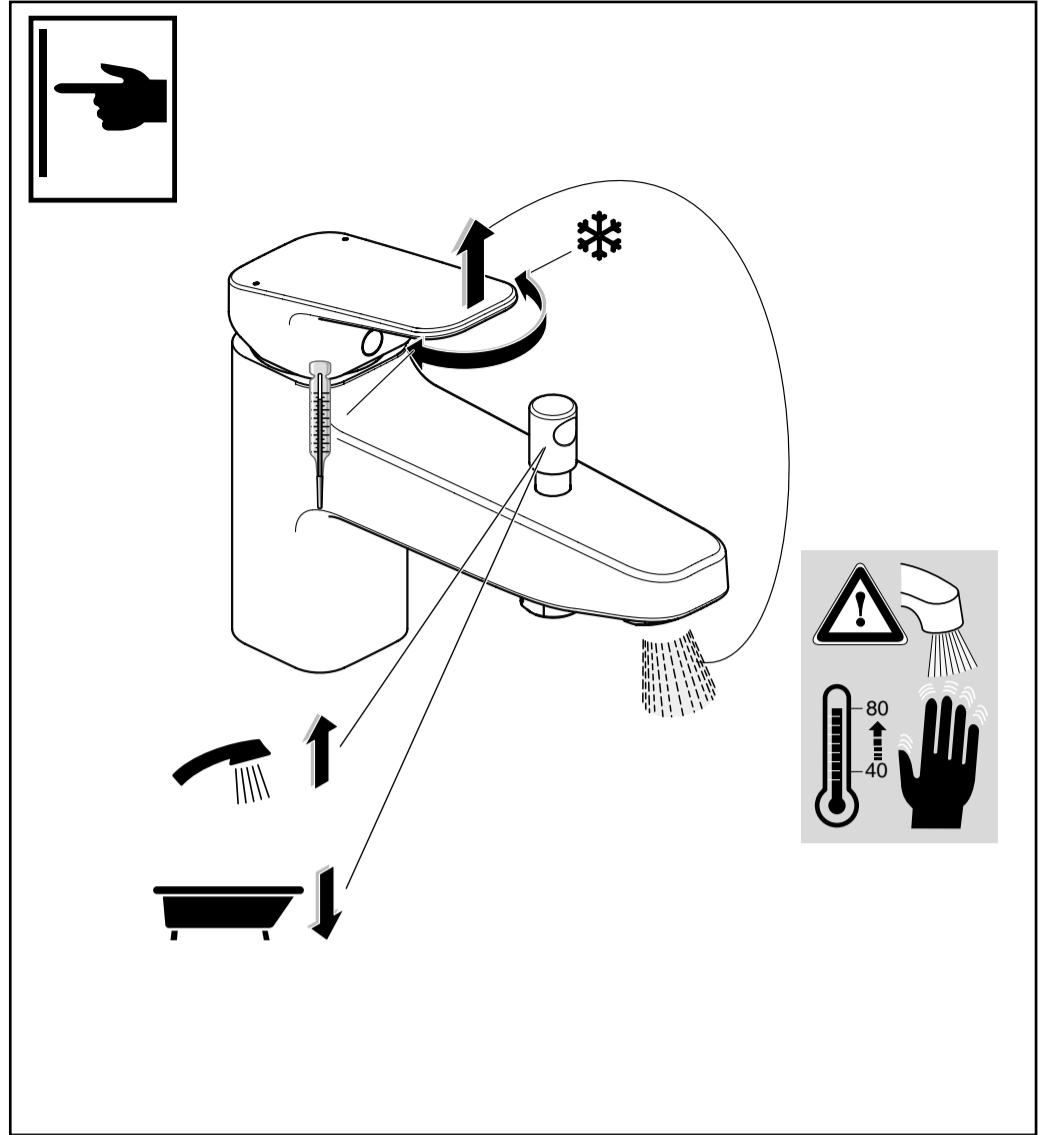
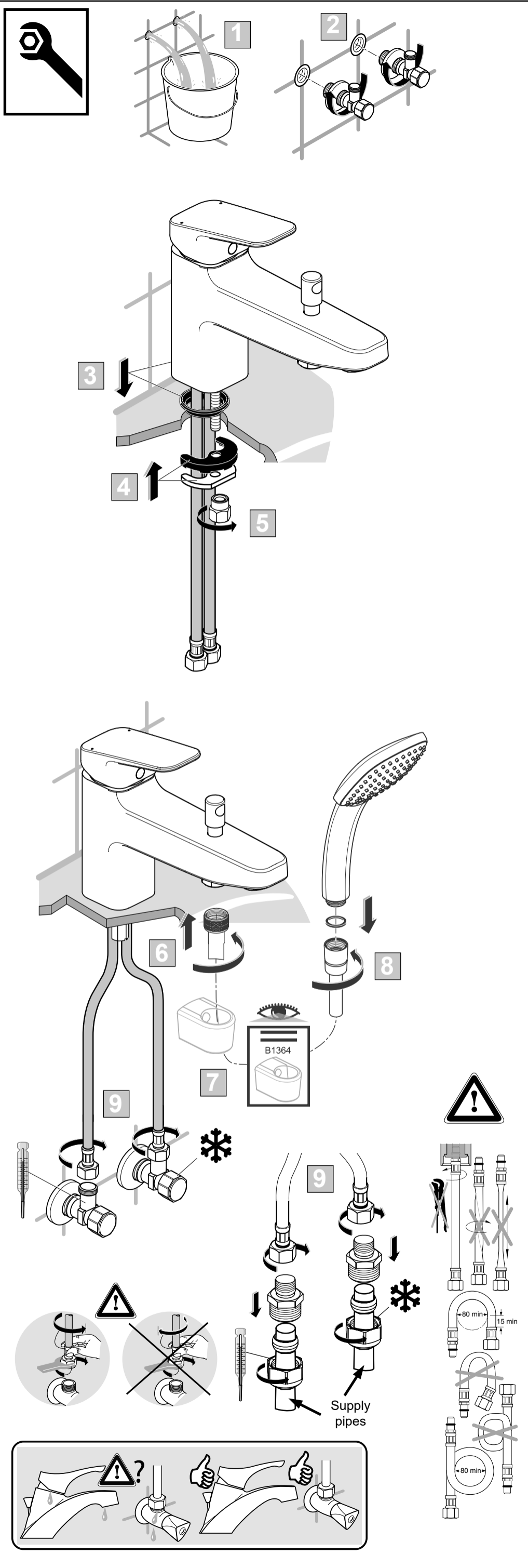


Ideal Standard

05.2021 / B565151



Ideal Standard International NV
Corporate Village – Gent Building
Da Vincilaan 2
1935 Zaventem
Belgium
<http://www.idealstandardinternational.com>



P	bar	MAX. 10	5	Q (1 bar)
0,5				
T	°C	MAX. 80	65	l/min
			40	15
				8