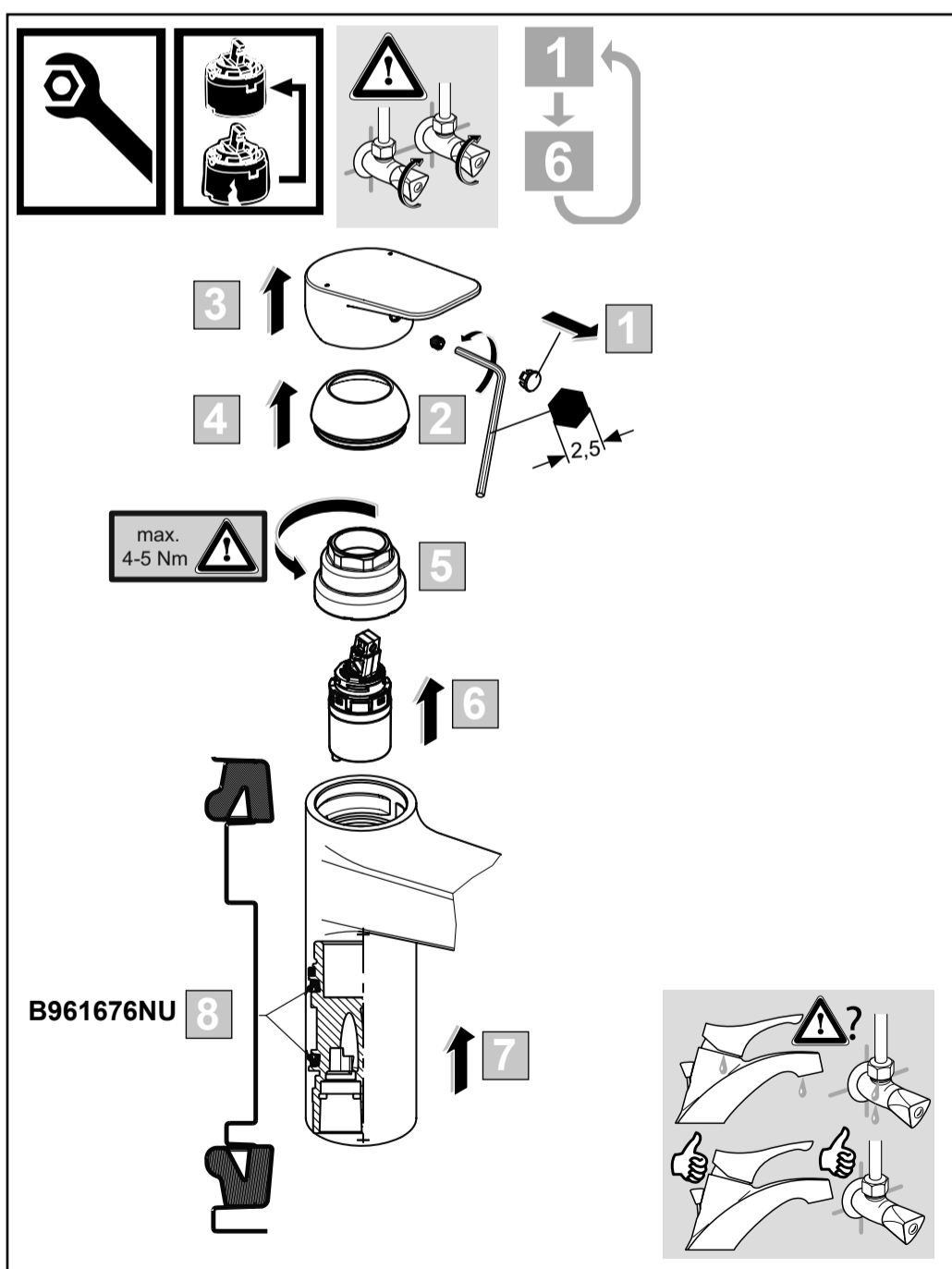
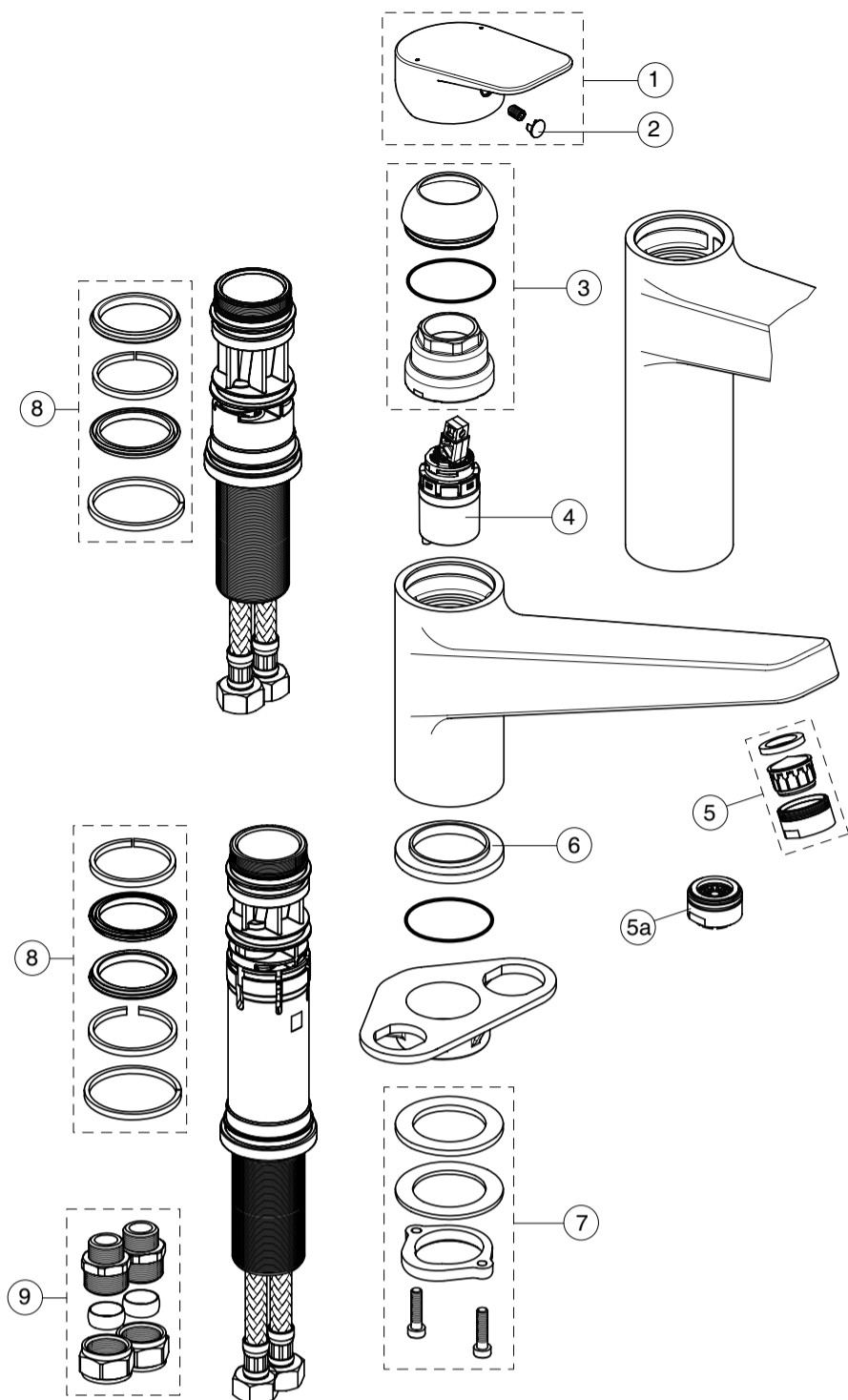




Ordering spares / Ersatzteil - Regelung / Pièces de rechange / Parti di ricambio / Lista de recambios / Onderdelen bestellen (NL/B) / Κωδικοί Ανταλλακτικών / Bestilling af reservedele / Beställning av reservdelar / Bestilling av reservedeler / Резервни части / Запчасти / Części zapasowe / Piese de schimb / Rendelhető alkatrészek / Запасні частини / Резервни делови / Резервни делови / Atsarginių dalių / Teltitavad varuosad / Rezerves daļas / Náhradní díly / Náhradné diely / Yedek parça siparişi / Nadomestni deli

XX = AA, AD,

- 1 - B 961734 XX
- 2 - B 960473 XX
- 3 - B 961677 XX
- 4 - A 861397 NU
- 5 - B 961197 XX - 5L/min
- 5a - A 961625 XX
- 6 - B 960712 XX
- 7 - B 960255 NU
- 8 - B 961676 NU
- 9 - B 960845 NU

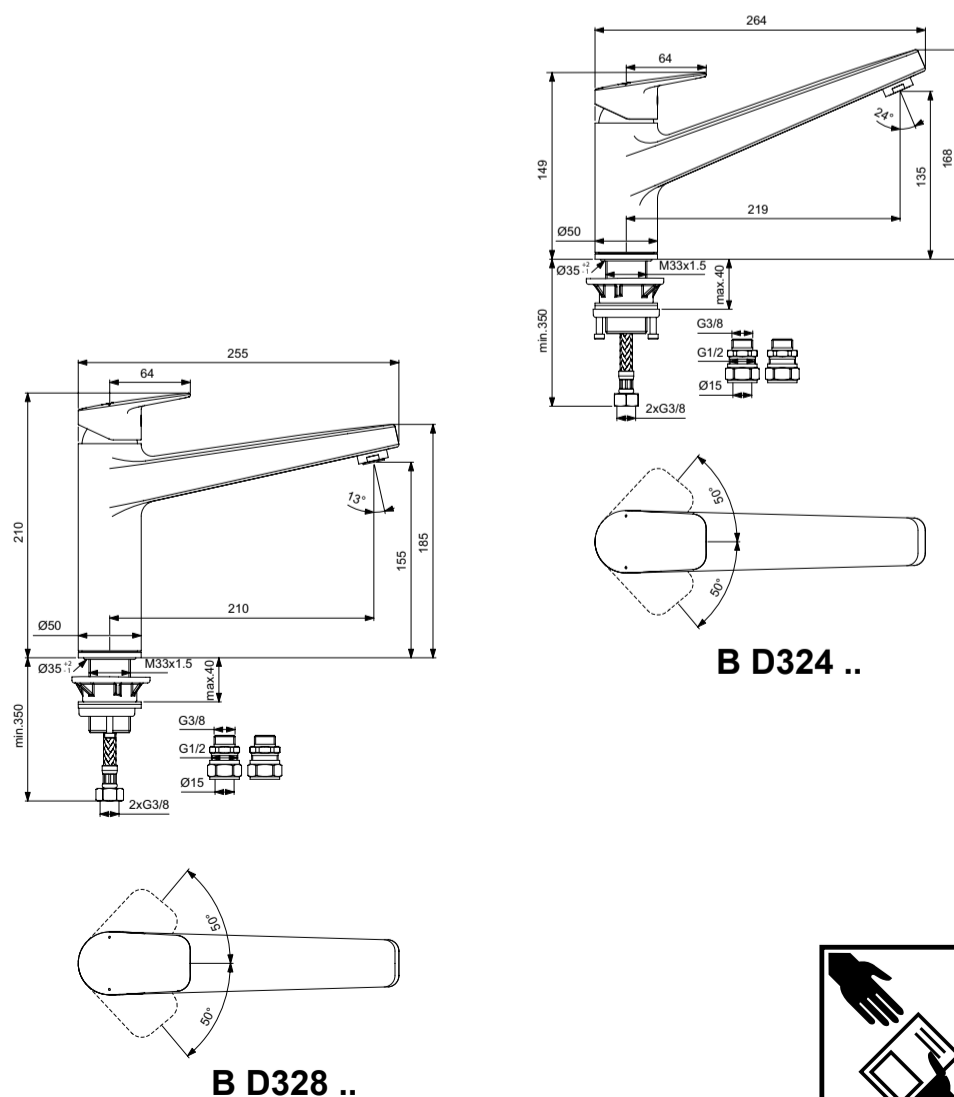


CERAPLAN

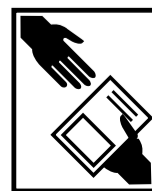


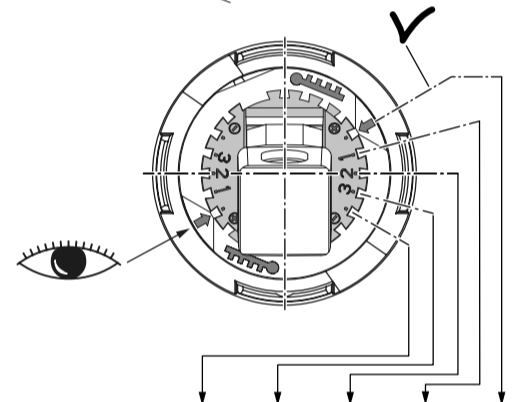
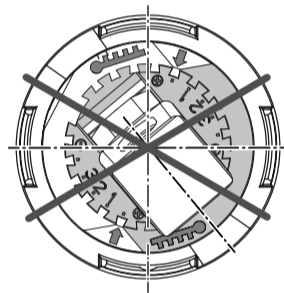
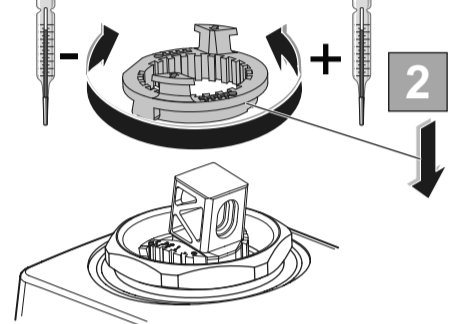
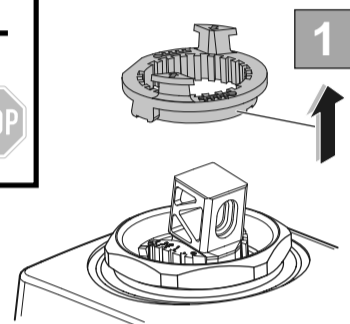
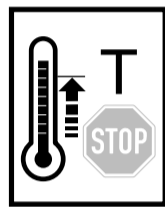
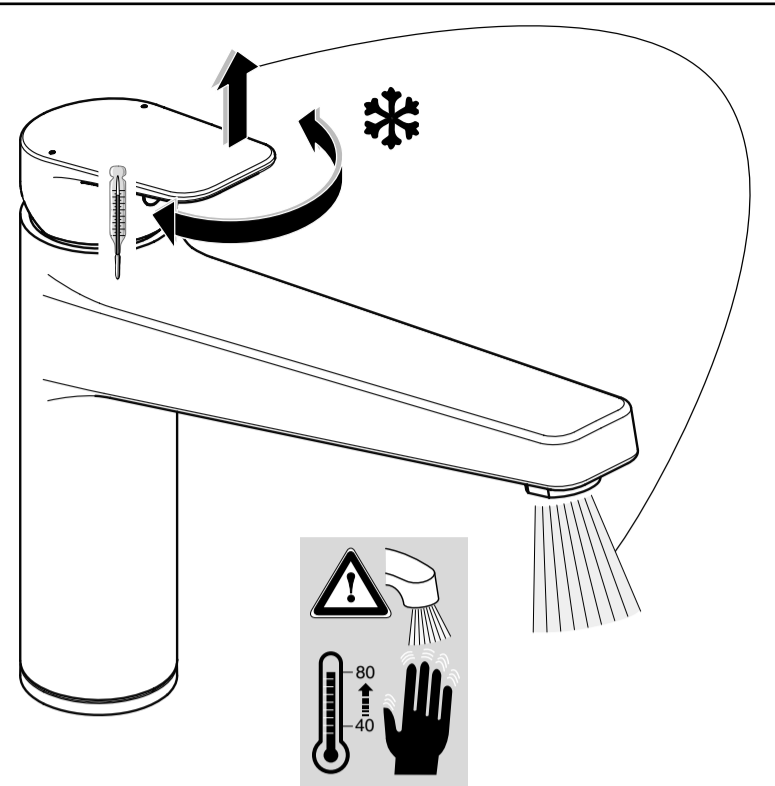
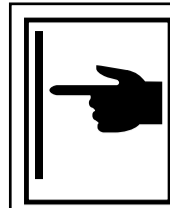
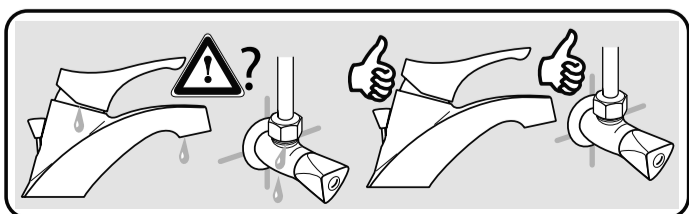
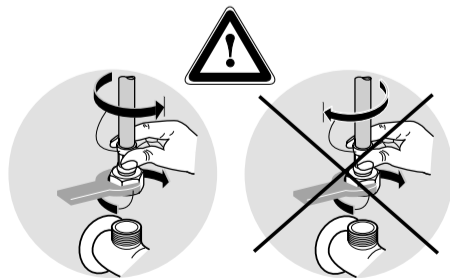
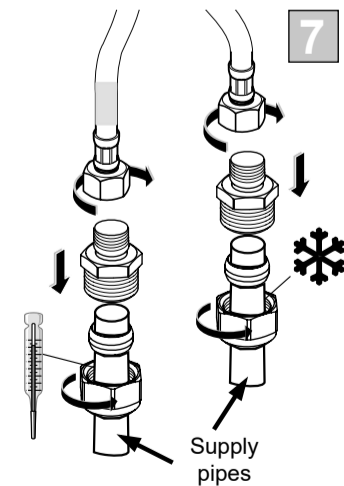
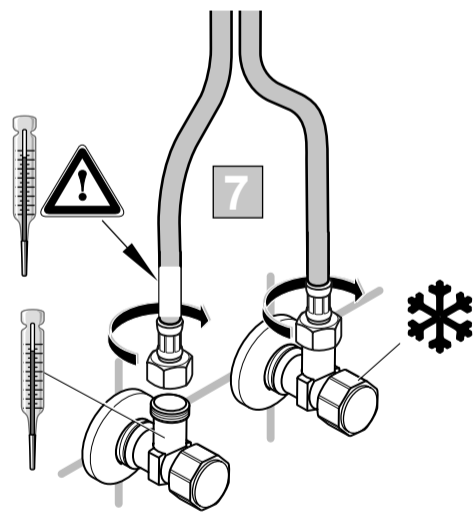
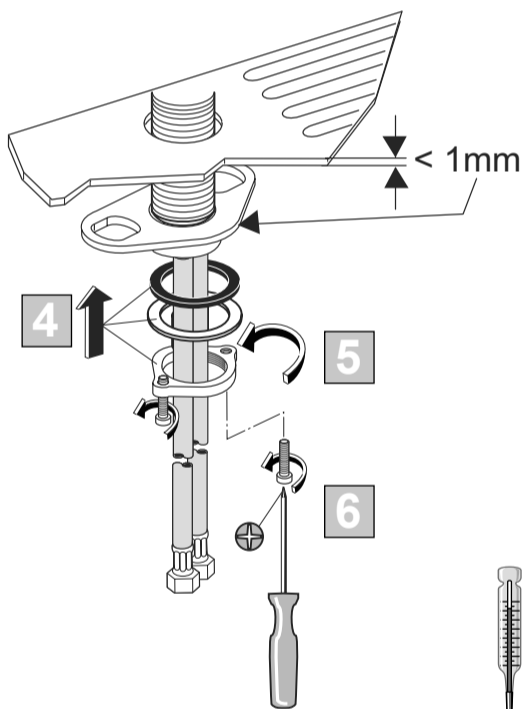
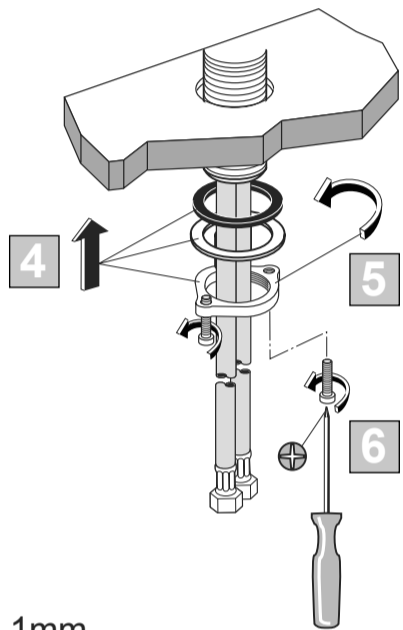
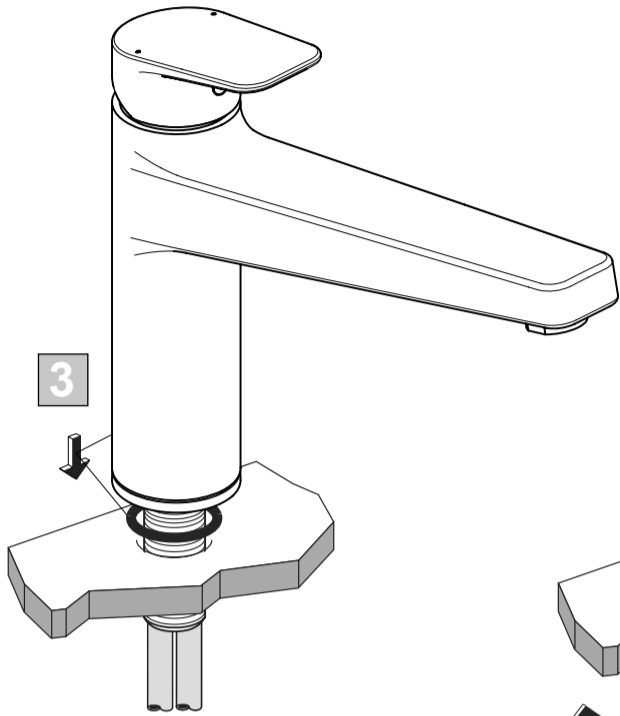
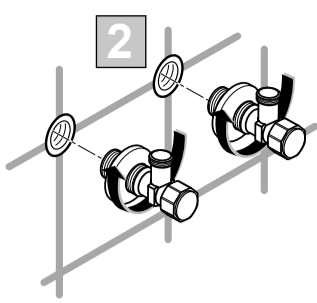
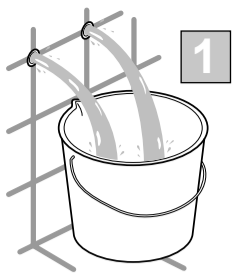
Ideal Standard

07.2021 / B565175

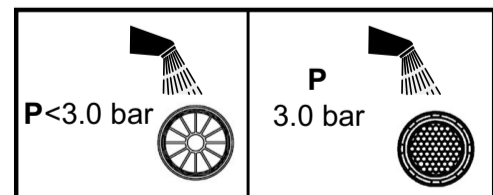
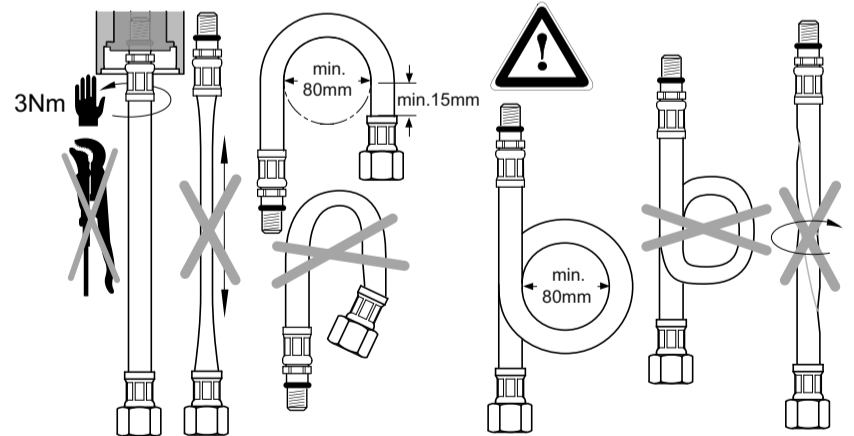


Ideal Standard International NV
Corporate Village – Gent Building
Da Vincilaan 2
1935 Zaventem
Belgium
<http://www.idealstandardinternational.com>





P	°C	°C	4	3	2	1	0
			°C	°C	°C	°C	°C
50°C	15°C	27	33	41	48	50	
65°C	15°C	33	42	53	63	65	
85°C	15°C	41	53	68	83	85	



P	bar	0,2	MAX. 10	5	Q (3 bar)
T	°C		MAX. 80	65	l/min
				40	5