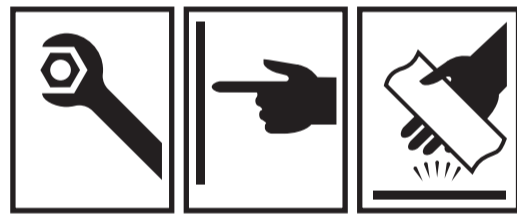
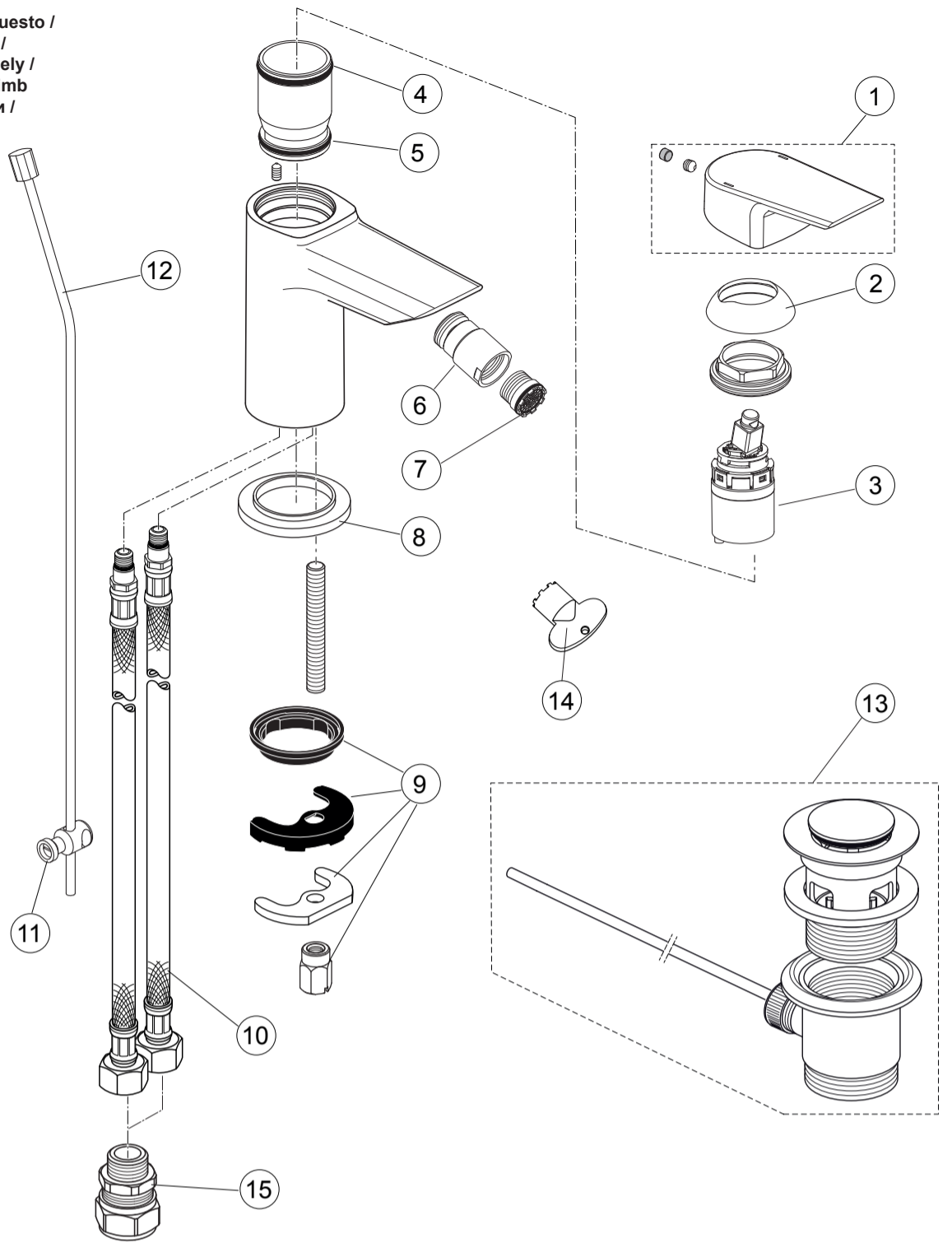




Spare Parts / Ersatzteile / Pièces de recharge / Pezzi di Ricambio / Piezas de requesto /
 Parte de reposição / Reserveonderdelen / Reservdelar / Reservedeler / Varaosat /
 Vraosat / Varahlutir / Ανταλλακτικά / Yedek Parçalar / Náhradní díly / Náhradné diely /
 Nadomestni deli / Резервни части / Запчасти / Części Zapasowe / Piese de schimb
 / Rendelhető alkatrészek / Запасні частини / Резервни делови / Резервни делови /
 Резервни делови / Аtsarginių dalių / Tellitavad varuosad / Rezervju daļu

- | | |
|-----------------|---------------------|
| Pos. No. | |
| 1 | A 861 018 AA |
| 2 | F 960 975 AA |
| 3 | A 861 396 NU |
| 4 | A 963 299 NU |
| 5 | A 962 825 NU |
| 6 | A 962 385 AA |
| 7 | A 962 708 NU 5L/min |
| | A 960 197 NU 8L/min |
| 8 | B 960 712 AA |
| 9 | A 964 520 NU |
| 10 | A 963 685 NU |
| 11 | A 961 172 NU |
| 12 | B 961 119 AA |
| 13 | B 960 853 AA |
| 14 | A 960 196 NU |
| 15 | B 960 845 NU |



Ideal Standard

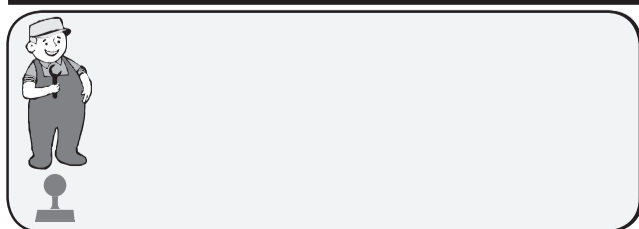
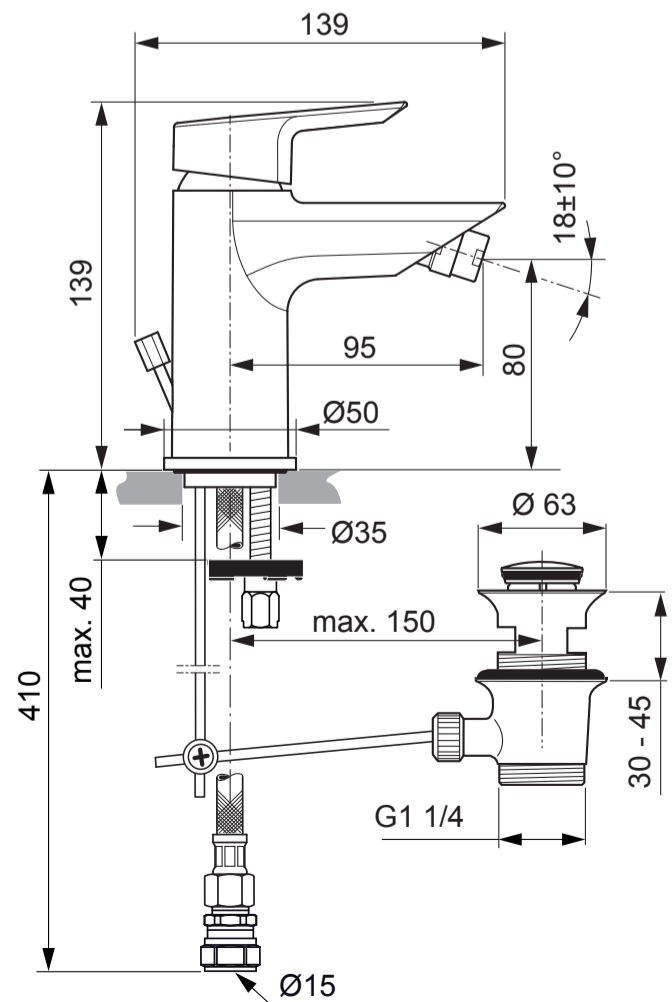
Tesi
 A 6589 ..

1120 / A 868 730
 Made in Germany

1

2

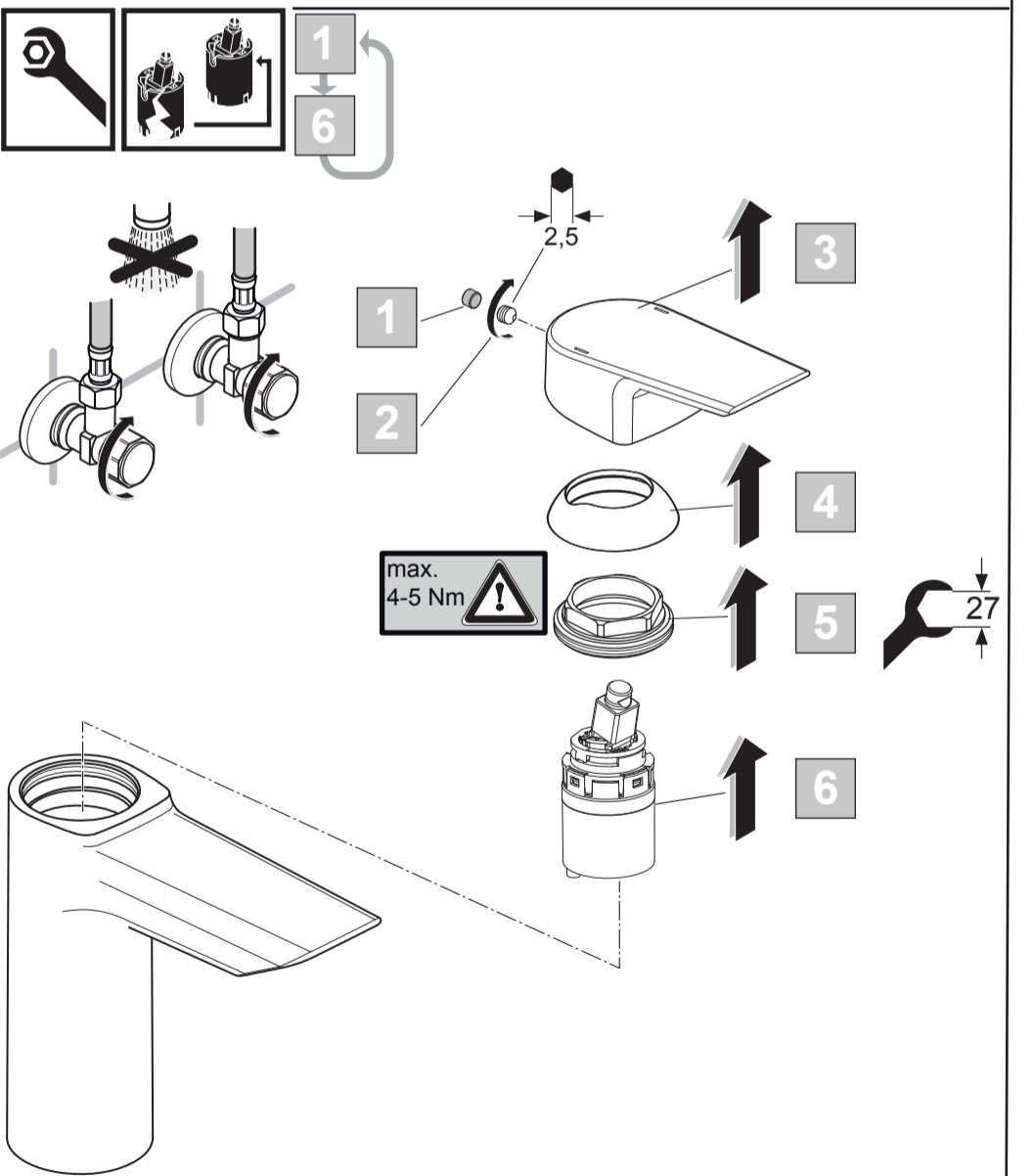
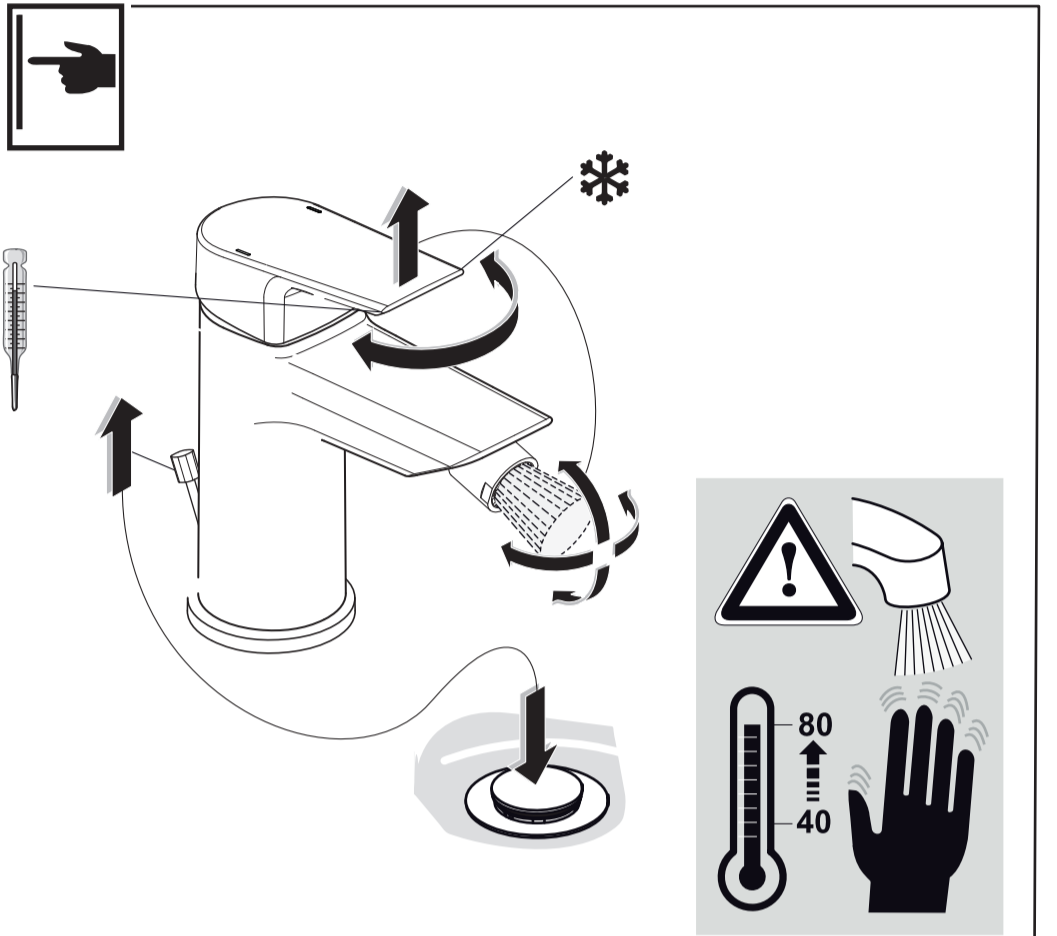
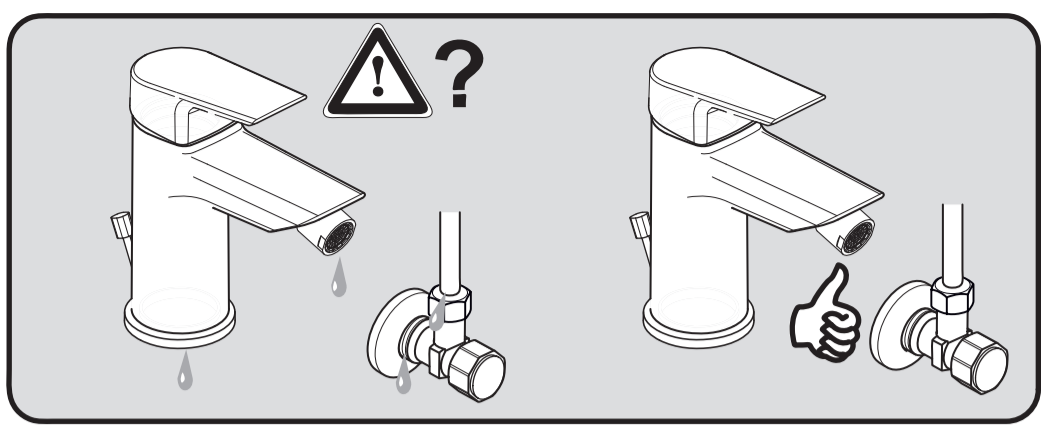
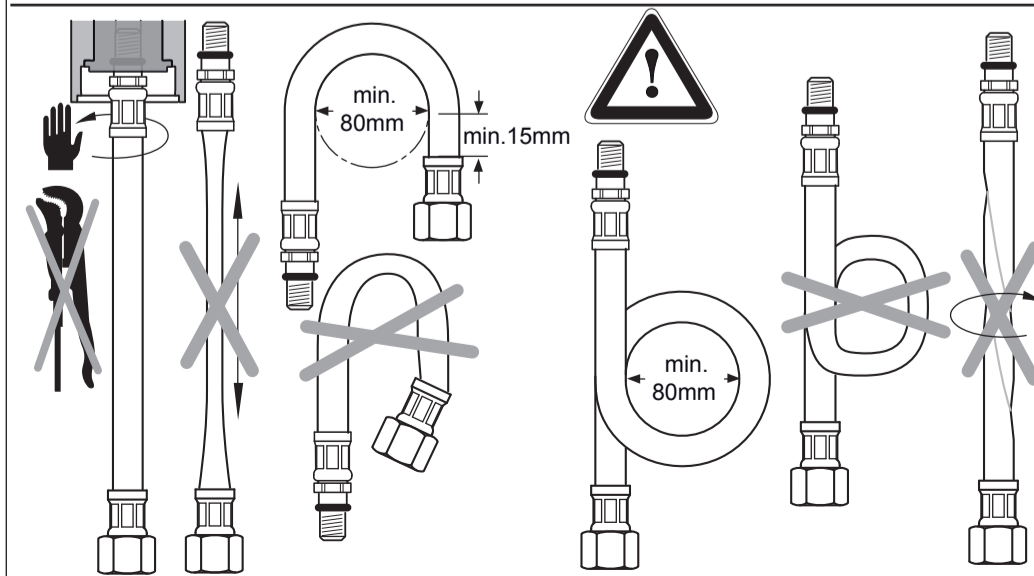
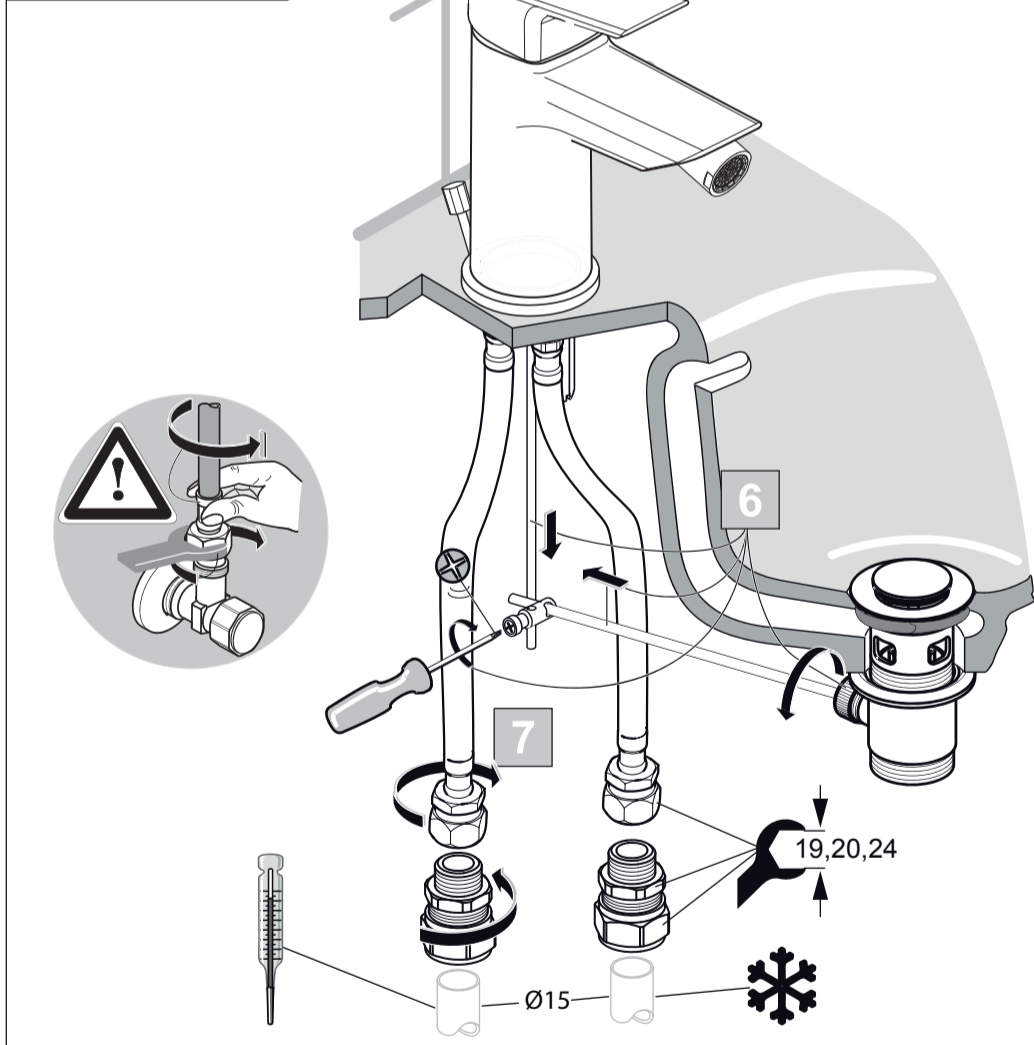
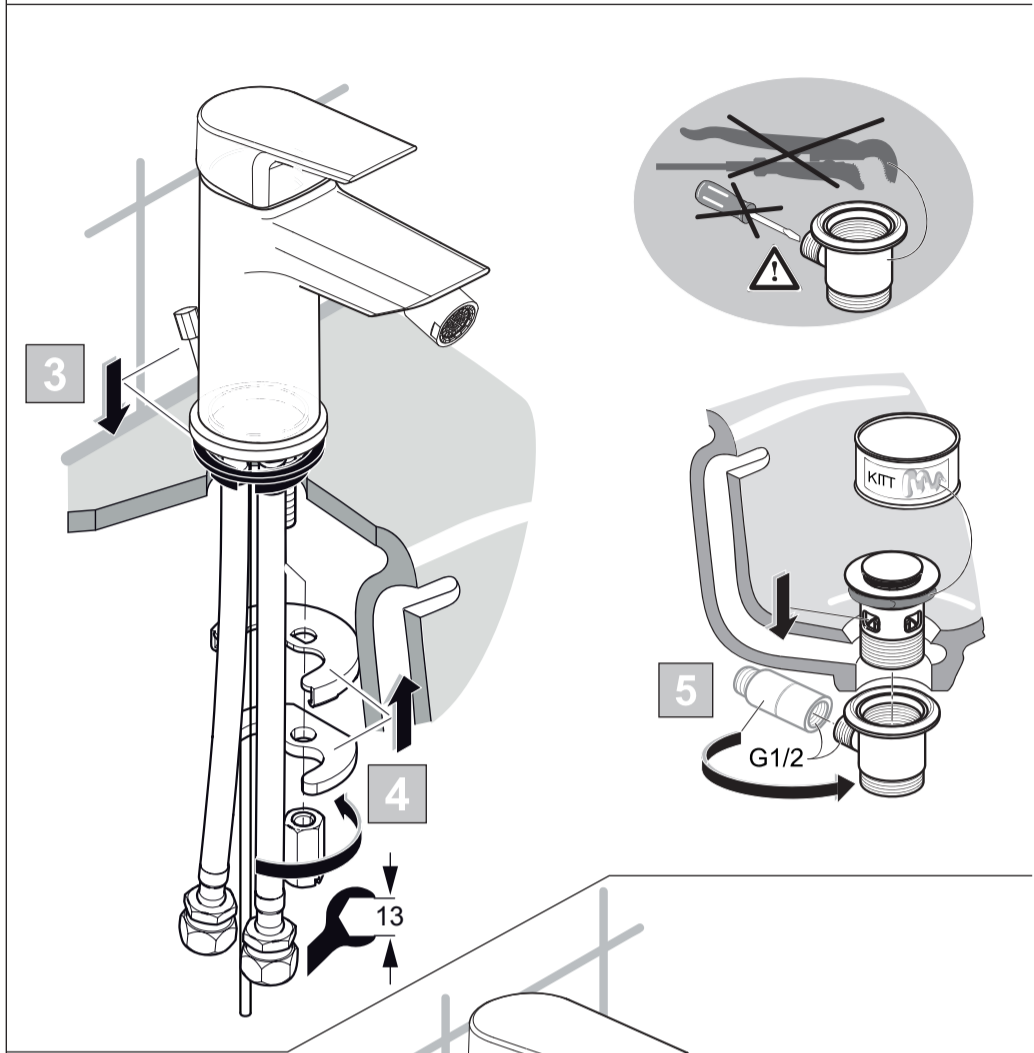
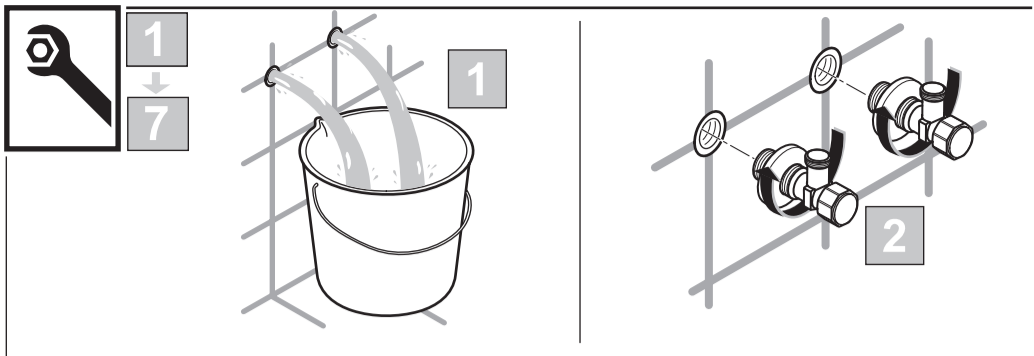
P 0,3 MPa 3 bar	50°C	15°C	4	3	2	1	0
			°C	°C	°C	°C	°C
	50°C	15°C	27	33	41	48	50
	65°C	15°C	33	42	53	63	65
	85°C	15°C	41	53	68	83	85



Ideal Standard International NV
 Corporate Village - Gent Building
 Da Vincilaan 2
 1935 Zaventem
 Belgium

www.idealstandardinternational.com





	P bar	0,3		MAX. 10	1		0.3 bar		4.3 l/min	
	T °C			MAX. 80	65		3.0 bar		5 l/min	